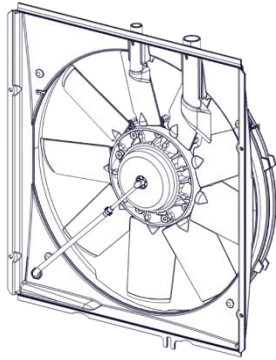


CLEANFIX®

KIT CLEANFIX PER JOHN DEERE 6145R / 6155R / 6175R / 6195R / 6215R Dall'anno di costruzione 2018

Istruzioni per l'uso



<https://cleanfix.org/instructions-jd>

EN: Scan QR-Code to get instructions in other languages.

DE: QR-Code scannen um Anleitung in weiteren Sprachen zu erhalten.

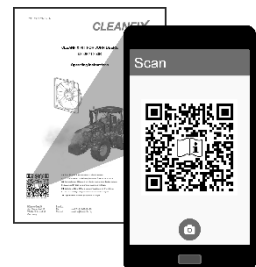
FR: Scanner le code QR pour obtenir des instructions dans d'autres langues.

IT: Scansione QR-Code per ottenere istruzioni in altre lingue.

ES: Escanea el Código QR para obtener instrucciones en otros idiomas.

PT: Digitalize o Código QR para obter instruções noutras línguas.

TR: Diğer dillerdeki talimatlar için QR kodunu tarayın.



Indice

1	Informazioni generali	4
1.1	Imprint	4
1.1.1	Diritti d'autore	4
1.1.2	Indirizzo del produttore e di assistenza.....	4
1.2	Introduzione	5
1.2.1	Gruppo target delle presenti istruzioni per l'uso.....	5
1.2.2	Responsabilità e danni	5
1.2.3	Validità	6
1.2.4	Identificazione del prodotto.....	6
2	Sicurezza	7
2.1	Utilizzo conforme.....	7
2.2	Altre normative	7
2.3	Avvertenze	7
3	Attrezzi necessari.....	10
4	Smontaggio dei componenti del produttore	11
5	Montaggio dei componenti della ventola Cleanfix®	12
5.1	Montaggio della flangia Cleanfix®	12
5.3	Controllo dell'ovalizzazione della flangia.....	13
5.4	Fissaggio del tubo flessibile pneumatico alla ventola.....	14
5.5	Montaggio della ventola reversibile Cleanfix® e della copertura della ventola	16
5.6	Verifica dell'accessibilità della ventola reversibile Cleanfix®	21
6	Montaggio dei componenti elettrici Cleanfix®	23
6.1	Unità valvola Cleanfix® / per veicoli con impianto dell'aria compressa.....	24
6.1.1	Montaggio del raccordo a T e della valvola limitatrice.....	25
6.1.2	Montaggio della valvola Cleanfix®	26
6.1.3	Montaggio del tubo flessibile pneumatico dalla valvola limitatrice alla valvola	27
6.1.4	Montaggio del tasto	29

6.1.5	Collegamento della valvola Cleanfix® e del tasto all'alimentazione elettrica del veicolo	31
6.1.6	Posa del tubo flessibile pneumatico della ventola reversibile Cleanfix® verso la valvola Cleanfix®	34
7	Disattivazione del Vistronic.....	36
8	Impiego	37
8.1	Prima messa in funzione	37
8.2	Valvola Cleanfix® / per veicoli con impianto dell'aria compressa	37
8.3	Unità di controllo Cleanfix® con Minitimer / per veicoli senza impianto dell'aria compressa	37
9	Manutenzione	38
9.1	Manutenzione della ventola reversibile Cleanfix®	38
9.2	Manutenzione dei componenti elettrici Cleanfix®	38
10	Risoluzione dei problemi	39
10.1	Risoluzione dei problemi delle ventole reversibili Cleanfix®	39

1 Informazioni generali

1.1 Imprint

1.1.1 Diritti d'autore

I diritti d'autore e di realizzazione (copyright) sono di proprietà di Hägele GmbH, Germania. È vietata la copia, l'acquisizione in altri mezzi di comunicazione, la traduzione o l'utilizzo di estratti o di parti delle presenti istruzioni senza l'esplicito consenso di Hägele GmbH. Tutti i diritti riservati.

1.1.2 Indirizzo del produttore e di assistenza



Hägele GmbH

Am Niederfeld 13

D-73614 Schorndorf

Tel.: +49 7181 96988-0

Fax: +49 7181 96988-80

E-mail: info@cleanfix.org

Internet: <http://www.cleanfix.org>

Assistenza:

Tel.: +49 7181 96988-36

E-mail: service@cleanfix.org

Per ulteriori informazioni, il nostro servizio assistenza o le nostre rappresentanze in tutto il mondo sono a vostra disposizione in ogni momento.

1.2 Introduzione

È assolutamente necessario familiarizzare con il contenuto delle presenti istruzioni per l'uso prima di montare o di mettere in funzione il kit Cleanfix® per John Deere. In questo modo potrete ottenere risultati di lavoro ottimali e lavorare in sicurezza. Le istruzioni per l'uso sono parte integrante del prodotto e devono essere sempre a portata di mano. In questo modo potrete:

- Evitare gli incidenti
- Rispettare le condizioni di garanzia.

1.2.1 Gruppo target delle presenti istruzioni per l'uso

Le presenti istruzioni per l'uso sono rivolte esclusivamente a meccanici per macchine agricole qualificati.

Il prodotto può essere montato e messo in funzione solamente da persone che hanno dimestichezza con le istruzioni e il prodotto, e che conoscono le leggi, le disposizioni e le normative nazionali sul lavoro, la sicurezza e la prevenzione degli infortuni.

1.2.2 Responsabilità e danni

Poiché non siamo informati sugli aggiornamenti tecnici dei diversi costruttori, possono rendersi eventualmente necessari alcuni adattamenti. Hägele GmbH non si assume i costi di montaggio e di adattamento.

Sulla base dei dati contenuti nelle presenti istruzioni, il produttore declina sostanzialmente qualsiasi responsabilità per danni diretti o conseguenti risultanti da un impiego o da una manutenzione effettuati in modo improprio. Si declina qualsiasi responsabilità per danni personali o materiali provocati da persone non qualificate, dalla mancata osservanza delle normative sul lavoro, la sicurezza e la prevenzione degli infortuni.

Non si possono quindi avanzare richieste di modifica di prodotti già forniti sulla base dei dati, delle immagini e delle descrizioni contenuti nelle presenti istruzioni per l'uso.

Per la propria sicurezza utilizzare solo ricambi o accessori originali.

Si declina qualsiasi responsabilità per l'utilizzo di altri prodotti e per gli eventuali danni conseguenti.

- ▶ Verificare la completezza della fornitura e l'eventuale presenza di danni da trasporto
- ▶ Documentare immediatamente per iscritto eventuali danni e avarie
- ▶ Fotografare i componenti danneggiati
- ▶ Inviare un resoconto scritto dei danni.

1.2.3 Validità

Le presenti istruzioni contengono le informazioni necessarie per il montaggio e la messa in funzione del prodotto.

Le istruzioni contengono, oltre alla descrizione delle dotazioni, anche alcune astrazioni. La dotazione del prodotto può quindi divergere in parte dalle descrizioni e dalle illustrazioni.

1.2.4 Identificazione del prodotto

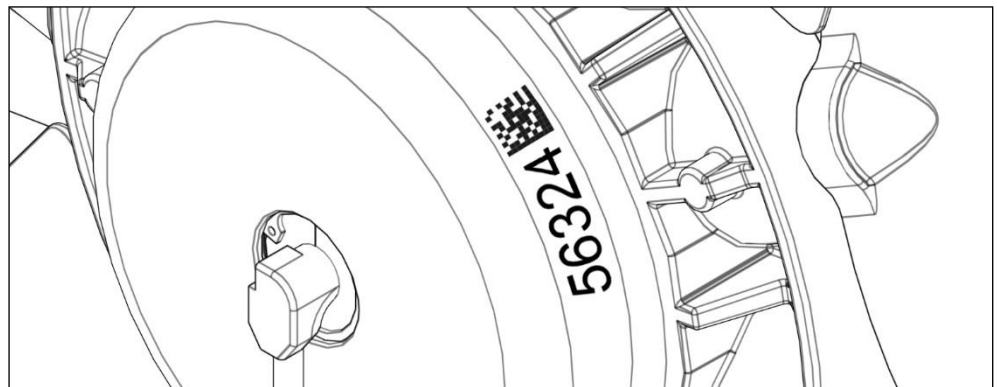
Eventuali richieste presso il produttore devono essere accompagnate dai seguenti dati:

(1) Numero di serie della ventola:

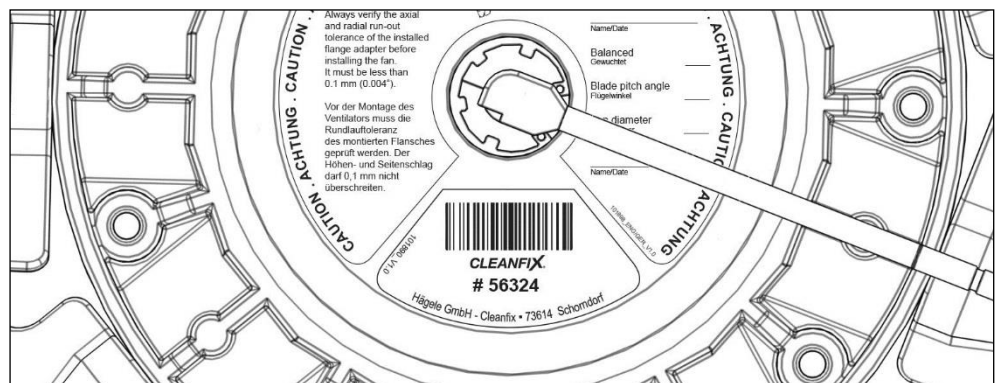
- Sulla parte laterale del coperchio della ventola.

Numero di serie:

#						
---	--	--	--	--	--	--



- Oppure sul lato superiore della ventola.



(2) Veicolo:

Produttore: _____

Tipo: _____

Ore d'esercizio: _____

(3) Fotografia della ventola:

2 Sicurezza

Il presente capitolo contiene avvertenze generali di sicurezza. I singoli capitoli delle istruzioni per l'uso contengono inoltre speciali informazioni di sicurezza che non sono descritte nel capitolo »Sicurezza«. Rispettare le informazioni di sicurezza:

- Nell'interesse della propria sicurezza
- Nell'interesse della sicurezza del prossimo
- A garanzia della sicurezza della macchina.

Durante i lavori sui veicoli commerciali, un comportamento errato può provocare una serie di pericoli. Si consiglia quindi di lavorare con particolare attenzione, mai sotto pressione.

2.1 Utilizzo conforme

Il prodotto può essere montato solamente per i seguenti scopi:

- per raffreddare i veicoli commerciali
- per pulire il radiatore dei veicoli commerciali

Eventuali modifiche, trasformazioni e riparazioni possono essere effettuate solamente da persone autorizzate dal produttore.

Il produttore declina qualsiasi responsabilità per danni conseguenti dovuti a modifiche e trasformazioni arbitrarie o ad un utilizzo non conforme.

2.2 Altre normative

Ad integrazione delle presenti istruzioni, si dovranno osservare le relative leggi, disposizioni e normative nazionali nella versione ogni volta in vigore (ad es. in materia di dispositivi di protezione individuale, normative antinfortunistiche e le regole di medicina del lavoro e di tecnologia ambientale).

2.3 Avvertenze

AVVERTENZA!

Lesioni gravi o fatali per lo spostamento del veicolo!

Un veicolo non bloccato può travolgere o intrappolare l'utente, con conseguenti lesioni gravi o fatali.

- Spegnere il veicolo.
- Estrarre la chiave di accensione.
- Bloccare il veicolo per impedirne lo spostamento.

Lesioni gravi o fatali per indumenti da lavoro ampi o laschi!

Non indossare indumenti ampi o laschi, in quanto questi possono rimanere intrappolati nelle parti rotanti.

- Indossare l'abbigliamento protettivo e da lavoro prescritto dall'associazione di categoria.

Lesioni gravi o fatali per lavori sulla macchina in funzione!

Non effettuare attività sulla macchina in funzione. Sussiste il pericolo che oggetti o persone vengano afferrati, risucchiati o schiacciati.

- Lavorare solamente su macchine spente.

Lesioni gravi o fatali per modifiche effettuate sulla ventola!

Modifiche non autorizzate possono pregiudicare il funzionamento o la sicurezza della ventola, pregiudicandone la durata. Il produttore declina qualsiasi responsabilità e obbligo di garanzia in caso di modifiche non autorizzate sulla ventola. In questo caso possono verificarsi danni alla macchina o lesioni gravi o fatali.

- Non effettuare modifiche di qualsiasi tipo alla ventola.

 ATTENZIONE!

Incidenti o danni dovuti alla mancata osservanza dei guasti di funzionamento!

Se si mette in funzione una ventola o un relativo componente difettosi possono verificarsi incidenti o danni.

- Fermare immediatamente la macchina.
- Spegnere la macchina.
- Bloccare la macchina.
- Eliminare immediatamente il guasto o farlo riparare da un'officina.

Incidenti dovuti all'azionamento della funzione di commutazione in presenza di persone nella zona frontale del veicolo!

In posizione di pulizia, la ventola sviluppa forti correnti d'aria. Le persone che si trovano nella zona frontale del veicolo mentre si attiva la funzione di commutazione possono essere colpite dalla sporcizia che viene proiettata.

- Prestare attenzione a che nessuno soste nella zona frontale del veicolo.
-

Incidenti dovuti all'azionamento della funzione di commutazione in locali chiusi!

In posizione di pulizia, la ventola sviluppa forti correnti d'aria. Nei locali chiusi, l'azionamento della funzione di commutazione può provocare la formazione di polvere, ed inoltre danni o incidenti dovuti alla proiezione di parti.

- Utilizzare la funzione di commutazione solamente in un luogo sicuro e solo al di fuori dei locali chiusi.

Danni dovuti alle tubazioni e ai tubi troppo laschi o fissati su parti mobili!

Durante la marcia le tubazioni e i tubi sono esposti a vibrazioni. In questo modo le tubazioni o i componenti adiacenti possono danneggiarsi per attrito.

- Tutte le tubazioni e i tubi devono essere fissati in modo sicuro e non devono essere a contatto con le parti mobili.

NOTA

Danni materiali per montaggio della ventola direttamente sull'albero a gomiti o per azionamento mediante un riduttore a ingranaggi cilindrici!

Le vibrazioni torsionali dell'albero a gomiti o del riduttore a ingranaggi cilindrici possono danneggiare la ventola e anche il veicolo.

- Montare un ammortizzatore Cleanfix® tra la ventola e l'albero a gomiti o il riduttore a ingranaggi cilindrici.

Danni materiali per commutazione nel settore rosso della temperatura!

Durante la funzione di commutazione l'effetto raffreddante si interrompe. La commutazione della ventola nel settore rosso della temperatura provoca il surriscaldamento del motore.

- Evitare la commutazione nel settore rosso della temperatura.
 - Arrestare il veicolo e aprire il cofano motore in modo da consentire il raffreddamento del veicolo.
-

3 Attrezzi necessari

Montaggio della flangia

- Comparatore magnetico o bloccabile
- Chiave dinamometrica 45 Nm

Montaggio della ventola

- Chiave dinamometrica 20 Nm
- Pinza
- Utensile standard

Montaggio e collegamento del tubo flessibile pneumatico

- Lubrificante
- Pinza per fascette stringitubo a 2 orecchie
- Utensile standard per raccordi per tubi flessibili pneumatici

Montaggio e collegamento dei componenti elettrici

- Utensile elettrico e manuale standard

4 Smontaggio dei componenti del produttore

⚠ ATTENZIONE!

Pericolo di lesioni per motore bollente!

Ustioni alle mani o ad altre parti del corpo.

- Spegnere il motore.
 - Far raffreddare il motore.
 - Estrarre la chiave di accensione.
 - Scollegare la batteria.
-
- ▶ Smontare all'occorrenza la protezione della ventola e i componenti di sicurezza per poter accedere alla ventola montata.
 - ▶ Allentare tutte le cinghie che azionano la puleggia della ventola.
 - ▶ Smontare la ventola e la relativa copertura.
 - ▶ Rimuovere i tiranti a vite.



5 Montaggio dei componenti della ventola Cleanfix®

5.1 Montaggio della flangia Cleanfix®

- ▶ Pulire la superficie di montaggio lato azionamento della flangia dalla sporcizia e dalla ruggine.
- ▶ Fissare la flangia sul lato azionamento con le quattro viti a testa cilindrica M10x55 in dotazione.
- ▶ Serrare le viti a testa cilindrica con una coppia di serraggio di 45 Nm.



5.3 Controllo dell'ovalizzazione della flangia

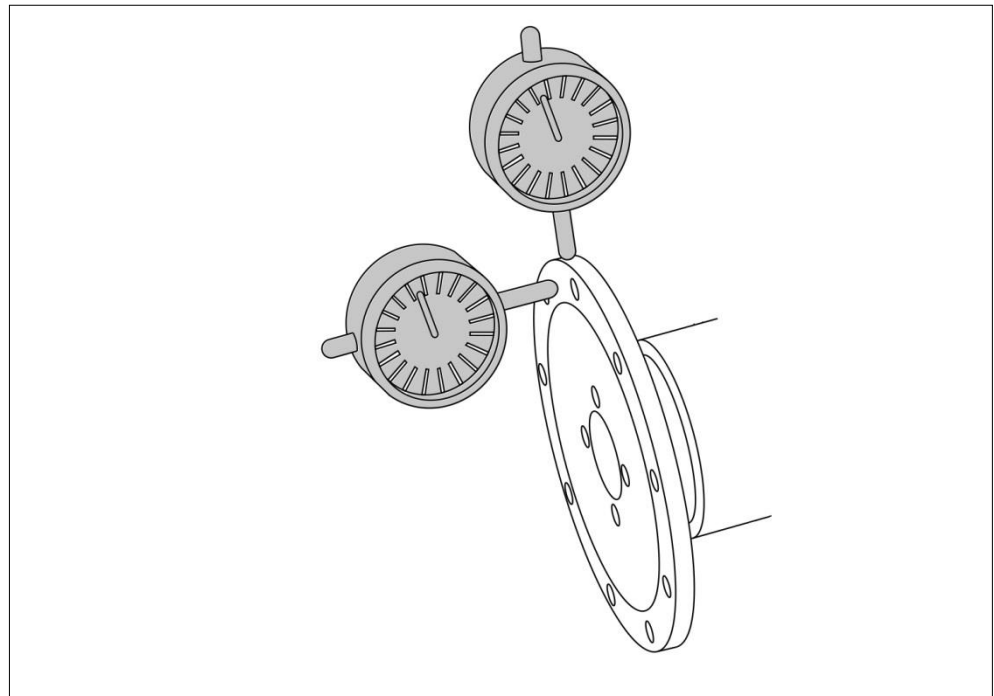
⚠ AVVERTENZA!

Danni materiali per effetto dell'ovalizzazione!

Un eventuale squilibrio danneggia la ventola, può danneggiare anche il veicolo e può provocare anche lesioni gravi.

- Controllare l'entità dell'ovalizzazione con un comparatore: non deve superare 0,1 mm.
- Controllare l'eventuale presenza di impurità sulla superficie di montaggio lato azionamento e sulla flangia, e pulirle opportunamente.
- Eventualmente ruotare ulteriormente la flangia di un foro, montarla nuovamente e misurare.

- ▶ Allentare tutte le cinghie che azionano la puleggia della ventola. In questo modo è possibile effettuare una misurazione più precisa dell'oscillazione assiale e della coassialità.
- ▶ Controllare l'oscillazione assiale e la coassialità con un comparatore. L'ovalizzazione non deve superare 0,1 mm.



5.4 Fissaggio del tubo flessibile pneumatico alla ventola

NOTA

Danni materiali per deformazione del tubo di ingresso aria!

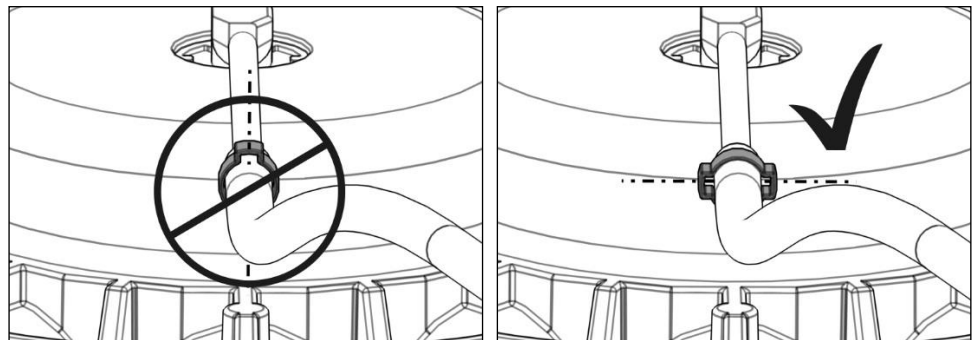
Se durante il montaggio il tubo di ingresso aria del giunto rotante viene curvato verso il basso verso le pale, queste ultime possono colpire il tubo flessibile durante il funzionamento.

- Riportare nuovamente il tubo di ingresso dell'aria del giunto rotante alla posizione originale piegandolo manualmente.

Collisione per fascetta stringitubo a 2 orecchie montata erroneamente!

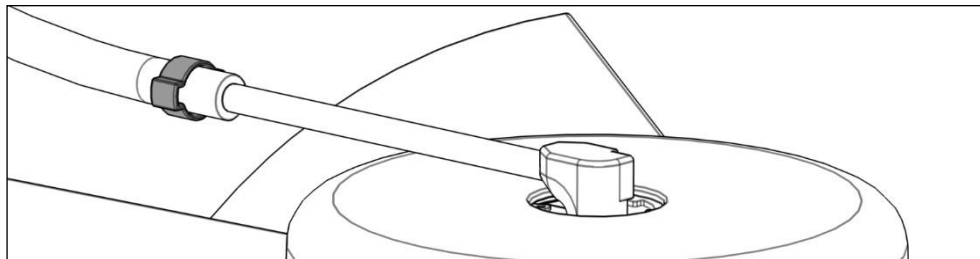
La fascetta stringitubo a 2 orecchie deve correre parallelamente alla ventola come illustrato in figura. Se le linguette della fascetta stringitubo a 2 orecchie sono rivolte verso l'alto e verso il basso, durante il funzionamento le pale della ventola possono colpire la fascetta stessa.

- Ruotare la fascetta stringitubo a 2 orecchie con una pinza.



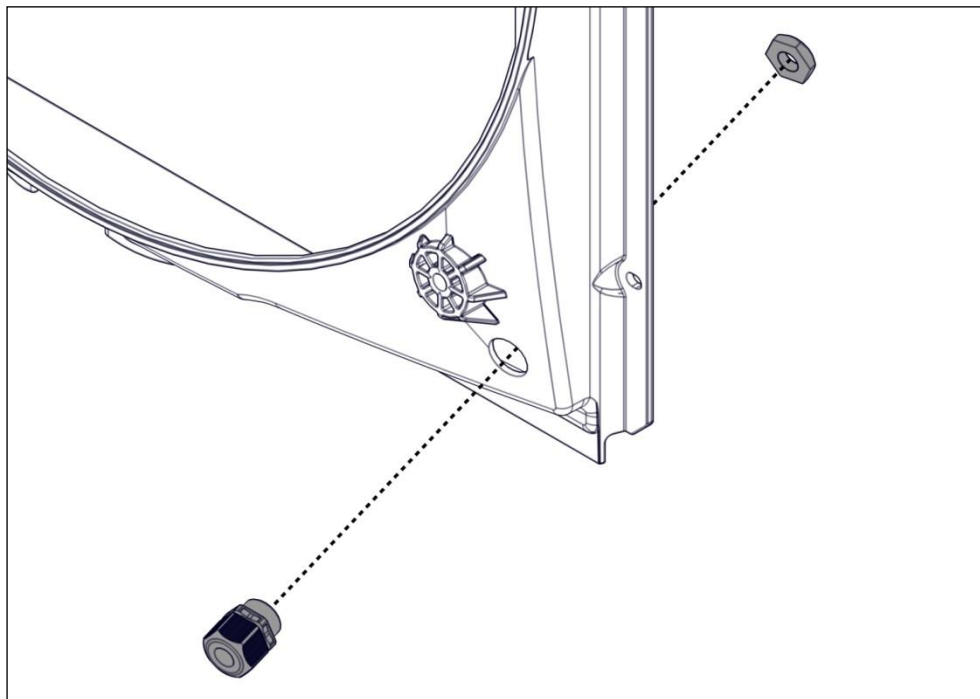
- ▶ Applicare uno strato sottile di lubrificante all'estremità del tubo di ingresso aria per poter inserire più facilmente il tubo flessibile pneumatico sul tubo di ingresso aria.
- ▶ Inserire la fascetta stringitubo a 2 orecchie sul tubo flessibile pneumatico.
- ▶ Inserire il tubo flessibile pneumatico sul tubo di ingresso aria fino alle tacche laterali (25 mm).
- ▶ Posizionare la fascetta stringitubo a 2 orecchie come illustrato in figura.

- ▶ Comprimerle le linguette della fascetta stringitubo a 2 orecchie con una pinza apposita per fissare il tubo flessibile pneumatico.

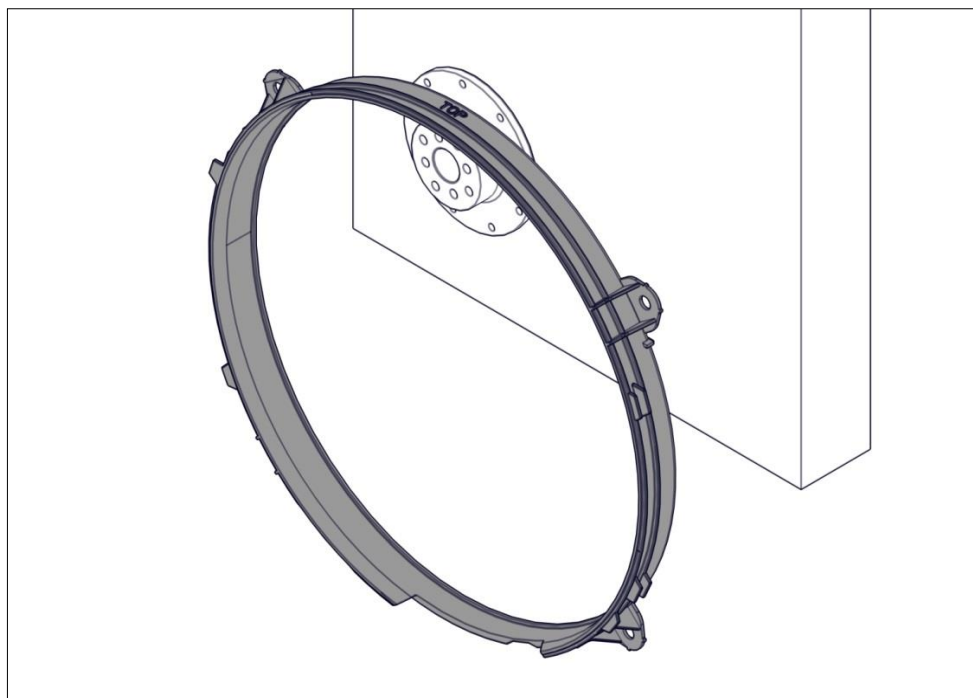


5.5 Montaggio della ventola reversibile Cleanfix® e della copertura della ventola

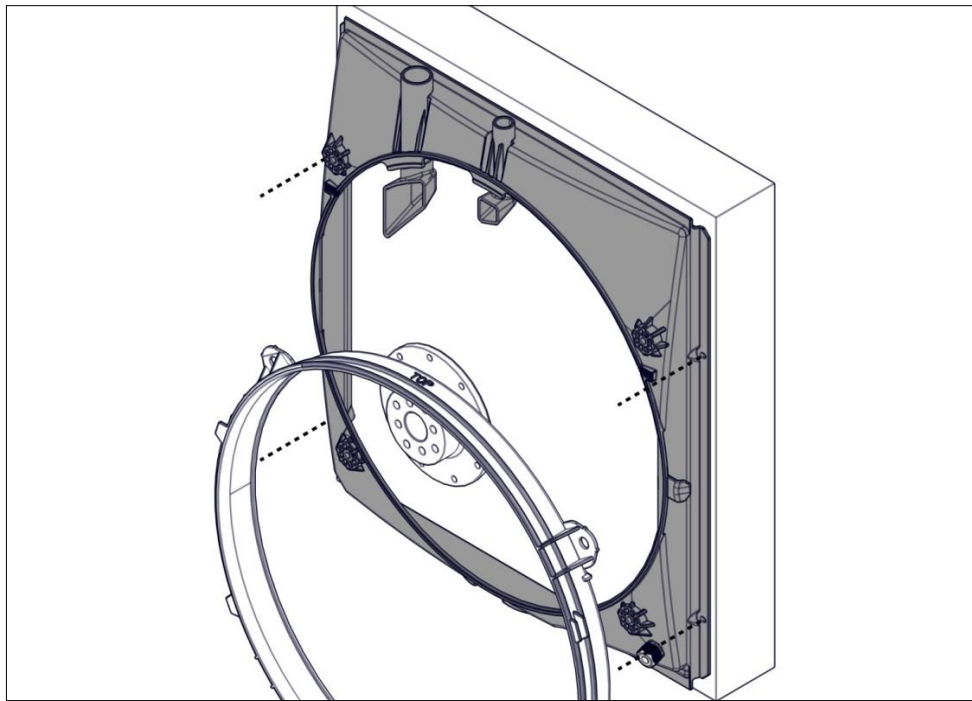
- ▶ Montare l'avvitamento del tubo flessibile in dotazione.



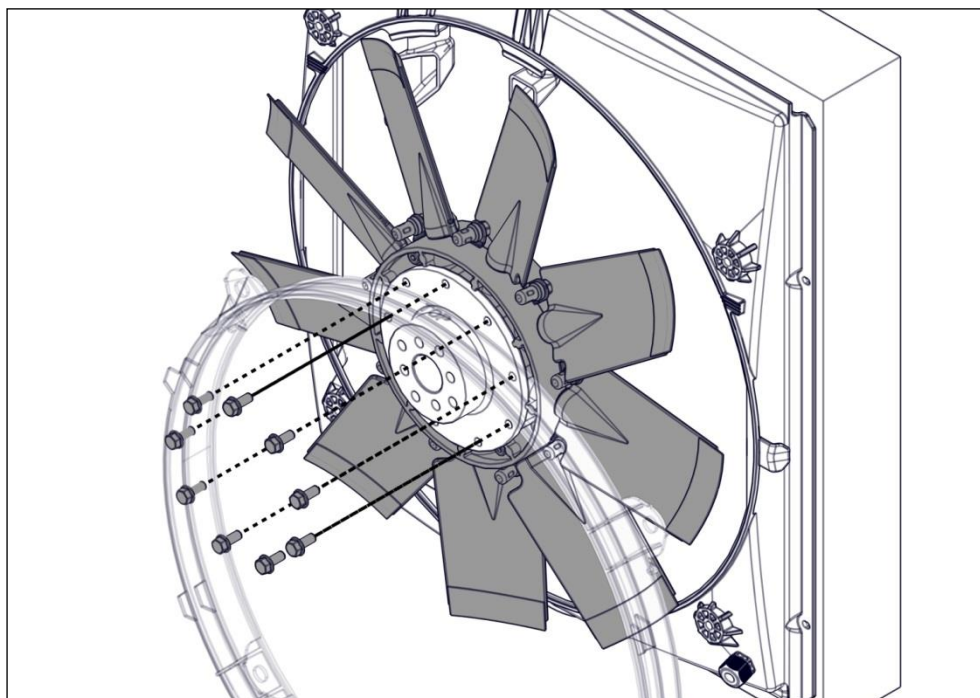
- ▶ Agganciare l'anello in dotazione sulla flangia per poterla montare più facilmente in un secondo momento.



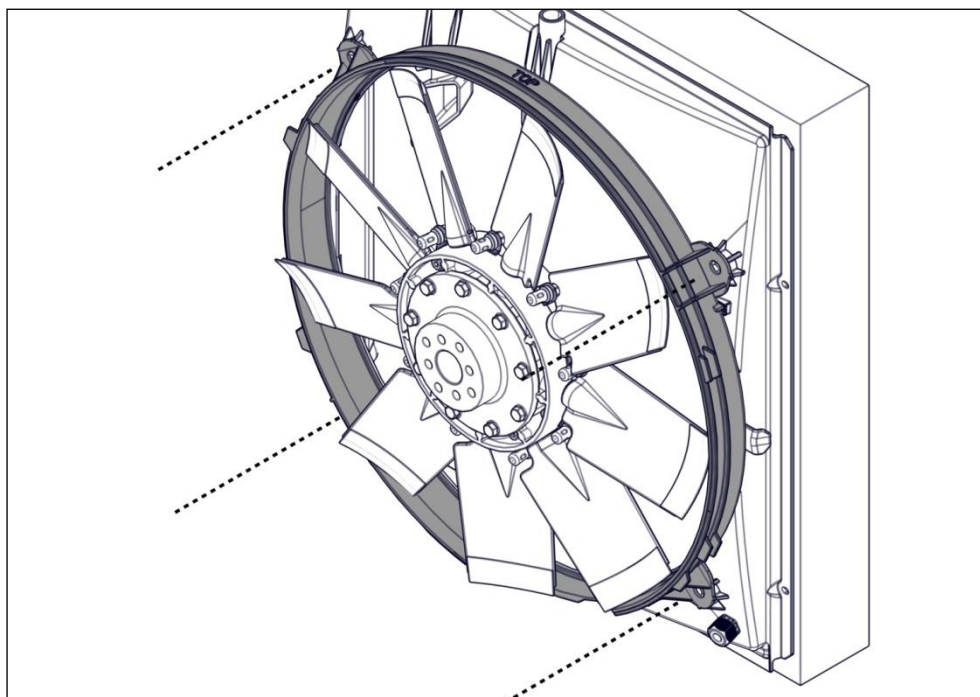
- ▶ Montare la copertura della ventola in dotazione sul radiatore.



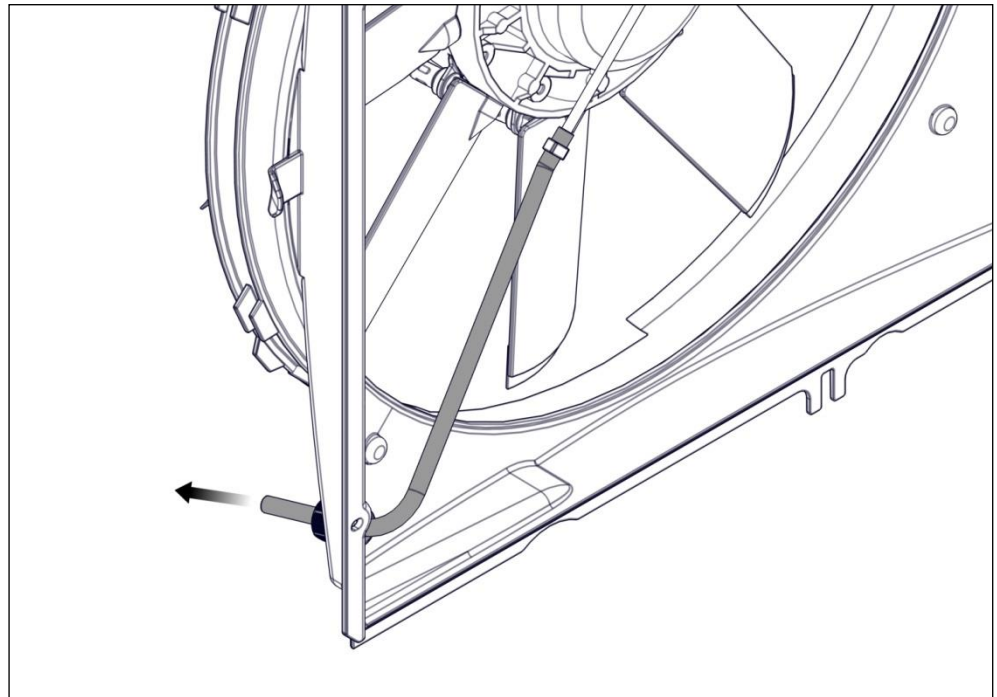
- ▶ Montare la ventola reversibile Cleanfix® sulla flangia con le viti con dente di arresto in dotazione.
- ▶ Serrare la vite con dente di arresto con una coppia di serraggio di 20 Nm.



- Montare l'anello con le viti e le rondelle in dotazione. Prestare attenzione a che l'anello sia rivolto in senso radiale rispetto alla ventola.

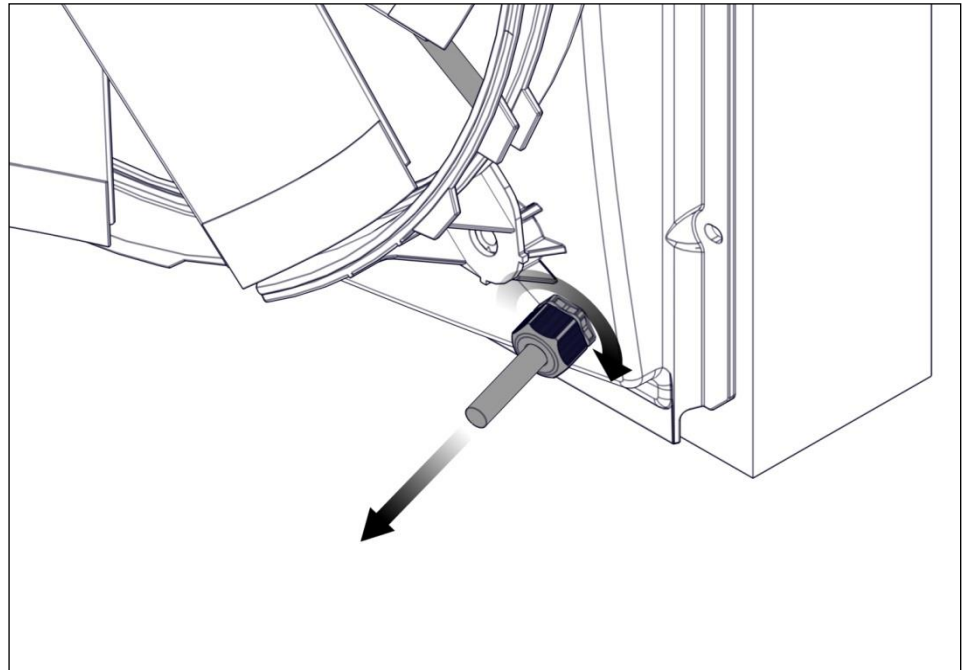


- Condurre il tubo flessibile pneumatico dall'interno della copertura della ventola attraverso l'avvitamento del tubo flessibile.

**NOTA****Danni materiali per tensione eccessiva del tubo flessibile pneumatico!**

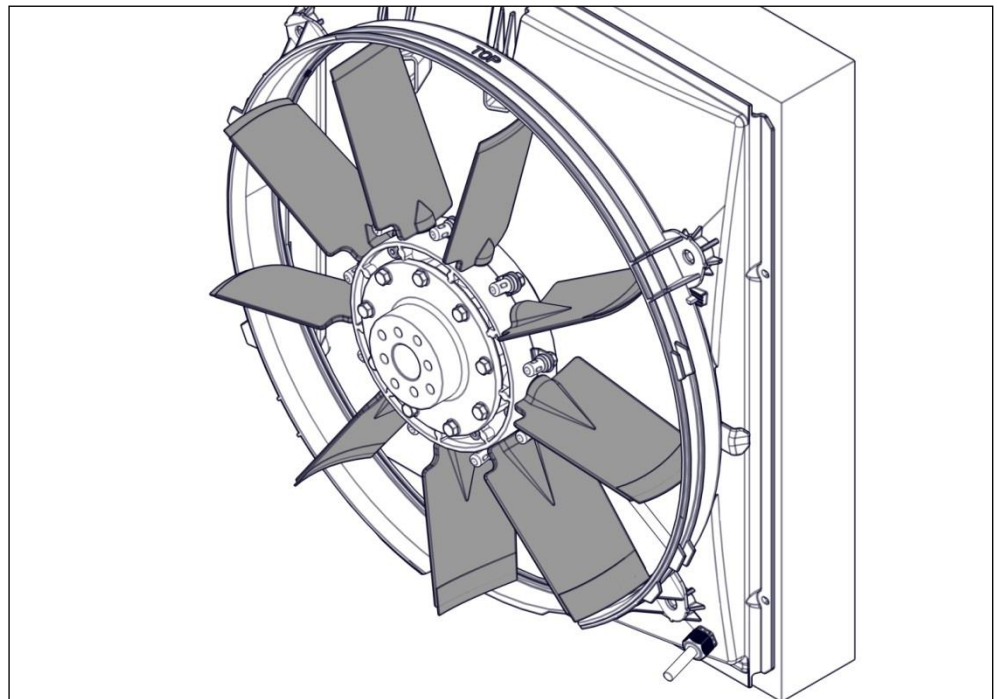
Se il giunto rotante della ventola si trova sotto tensione a causa del tubo flessibile, le guarnizioni sul giunto rotante si usurano e la ventola non è più a tenuta.

- Aprire di nuovo eventualmente l'avvitamento del tubo flessibile, tendere di nuovo opportunamente il tubo flessibile e richiudere l'avvitamento del tubo flessibile.
-
- ▶ Tirare il tubo flessibile pneumatico dal relativo avvitamento di modo che non possa essere intrappolato dalle pale.
 - ▶ Prestare attenzione a che il tubo flessibile pneumatico non si pieghi dietro l'avvitamento del tubo flessibile.
 - ▶ Fissare il tubo flessibile con il dado a risvolto dell'avvitamento del tubo flessibile.



5.6 Verifica dell'accessibilità della ventola reversibile Cleanfix®

- ▶ Alimentare la ventola con aria compressa (max. 10 bar) finché le pale non sono in posizione obliqua.
- ▶ Chiudere il tubo flessibile pneumatico con una pinza per trattenere l'aria nella ventola.
- ▶ Rimuovere il tubo flessibile pneumatico dall'alimentazione di pressione.



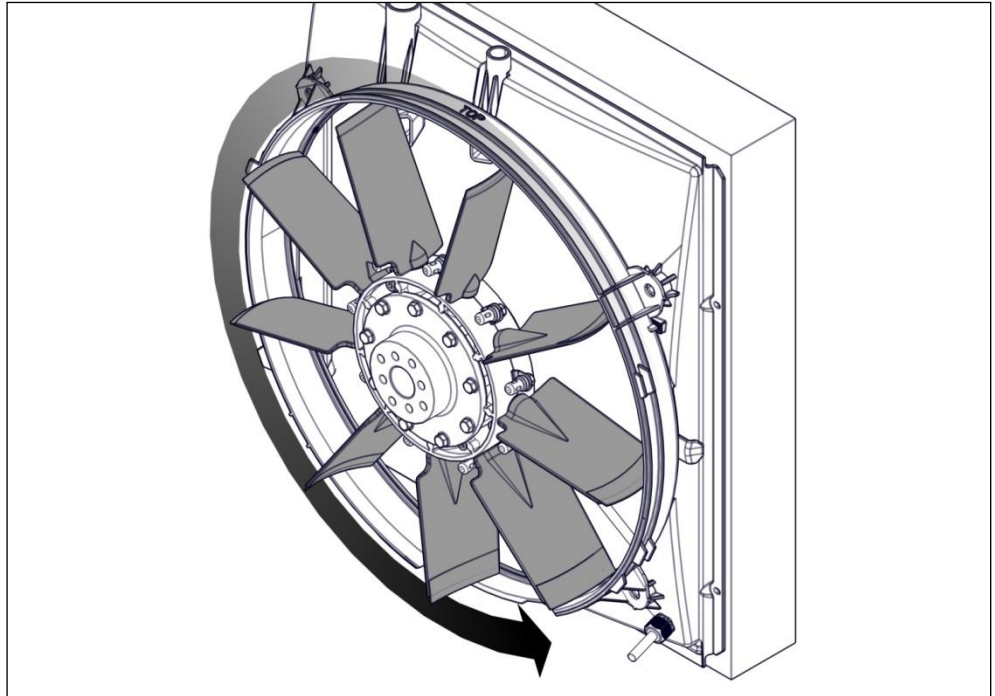
NOTA

Danni materiali per rotazione della ventola con cinghie di azionamento tese!

La rotazione violenta della ventola con la cinghia di azionamento tesa può danneggiare la ventola e l'azionamento.

- Allentare la cinghia di azionamento.

- ▶ Ruotare manualmente la ventola.
- ▶ Sincerarsi che le pale non tocchino eventuali oggetti.
- ▶ Se necessario apportare modifiche.



- ▶ Rimuovere la pinza.

⚠ AVVERTENZA!**Aspirazione di oggetti sciolti!**

Gli oggetti sciolti possono essere aspirati nella ventola durante il funzionamento e possono danneggiare la ventola e il veicolo, e provocare inoltre lesioni gravi!

- Rimuovere gli oggetti sciolti, oppure fissarli con una fascetta.

6 Montaggio dei componenti elettrici Cleanfix®

ATTENZIONE!

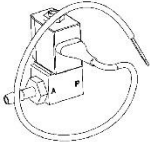
Danni dovuti alle tubazioni e ai tubi troppo laschi o fissati su parti mobili!

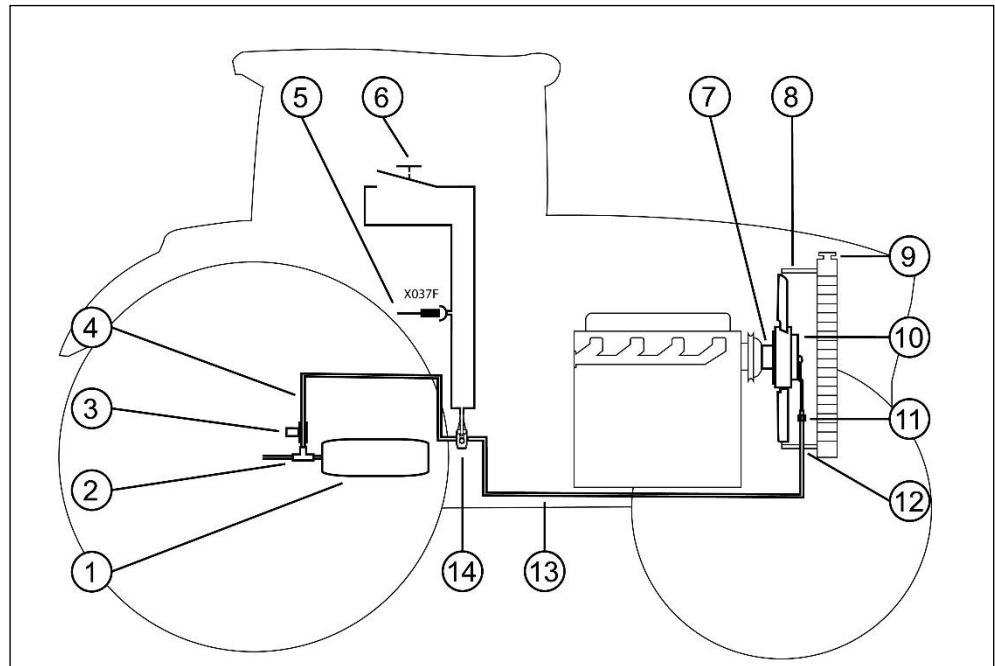
Durante la marcia le tubazioni e i tubi sono esposti a vibrazioni. In questo modo le tubazioni o i componenti adiacenti possono danneggiarsi per attrito.

- Tutte le tubazioni e i tubi devono essere fissati in modo sicuro e non devono essere a contatto con le parti mobili.

Panoramica dei componenti elettrici Cleanfix®

Il montaggio dei relativi componenti elettrici Cleanfix® sarà descritto nei capitoli che seguono. A seconda della versione fornita, osservare il relativo capitolo.

	Con impianto dell'aria compressa nel veicolo
Componente elettrico Cleanfix®	Valvola ➔ Per il montaggio vedere il capitolo 6.1 
Funzione di commutazione	Tasto Commutazione da "raffreddamento" a "pulizia" premendo il tasto. La ventola rimane in modalità "pulizia" fintanto che il tasto rimane premuto.

6.1 Unità valvola Cleanfix® / per veicoli con impianto dell'aria compressa


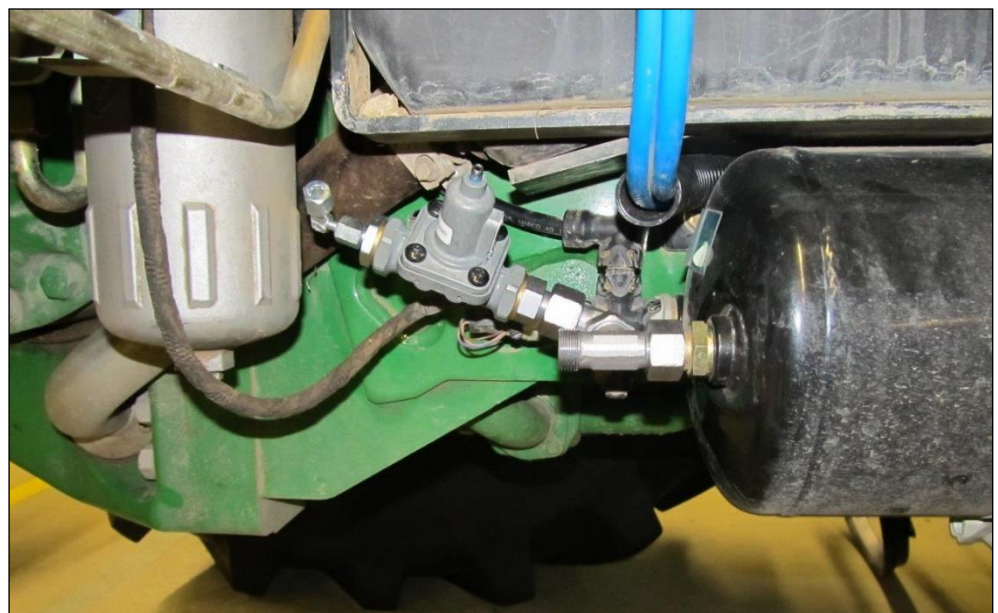
- (1) Accumulatore di aria compressa
- (2) Raccordo a T
- (3) Valvola limitatrice (min. 6,5 bar, max. 7.0 bar)
- (4) Tubo flessibile pneumatico
- (5) Presa a 3 poli nella mensola di commutazione
- (6) Interruttore (tasto)
- (7) Flangia
- (8) Copertura ventola
- (9) Radiatore
- (10) Ventola reversibile Cleanfix® (pneumatica)
- (11) Fascetta stringitubo a 2 orecchie
- (12) Avvitamento del tubo flessibile
- (13) Tubo flessibile pneumatico (per carburante)
- (14) Unità valvola Cleanfix®

6.1.1 Montaggio del raccordo a T e della valvola limitatrice

- ▶ Per accedere all'alimentazione di pressione del veicolo, rimuovere la ruota posteriore destra.



- ▶ Rimuovere il tubo dell'aria compressa sull'accumulatore di pressione.
- ▶ Montare il raccordo a T sull'accumulatore di aria compressa.
- ▶ Accorciare opportunamente il tubo dell'aria compressa e collegarlo nuovamente all'accumulatore di aria compressa mediante il raccordo a T.
- ▶ Collegare la valvola limitatrice sulla biforcazione del raccordo a T.
- ▶ Orientare il raccordo a T e la valvola limitatrice e fissare i collegamenti.



6.1.2 Montaggio della valvola Cleanfix®

- ▶ Praticare un foro da 8 mm, come illustrato in figura, al di sotto della botola sulla scaletta.

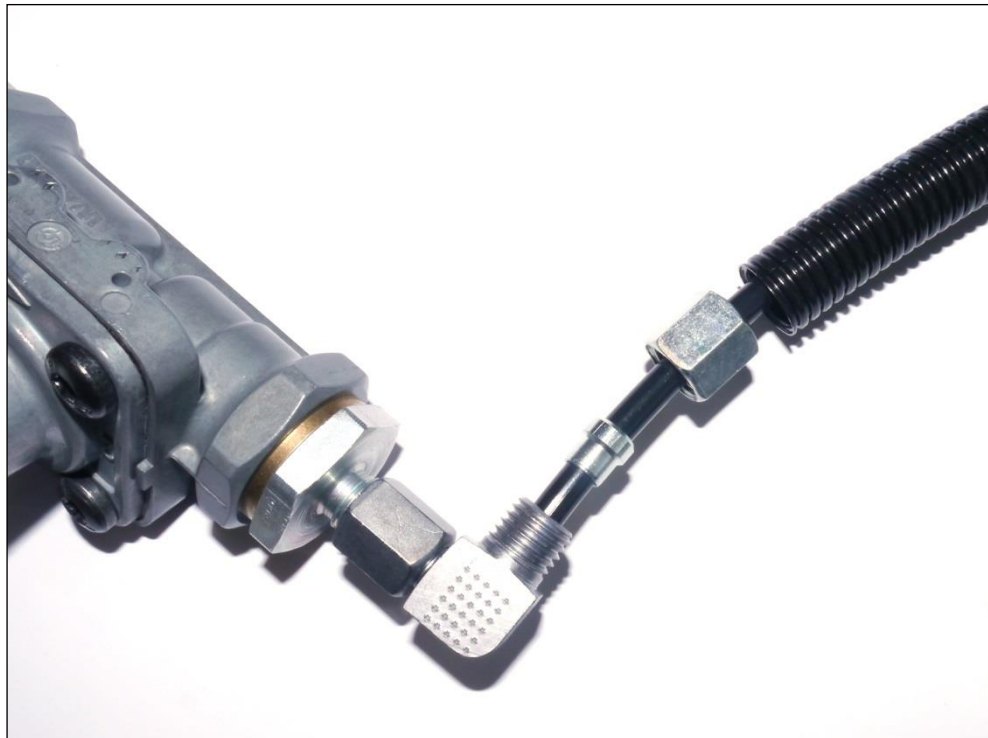


- ▶ Tagliare a una lunghezza idonea il tubo flessibile pneumatico della ventola Cleanfix®.
- ▶ Collegare il tubo flessibile pneumatico sull'attacco A della valvola Cleanfix®.
- ▶ Montare la valvola Cleanfix® sul lato interno della botola con il bracciale in gomma, la vite e il dado in dotazione.

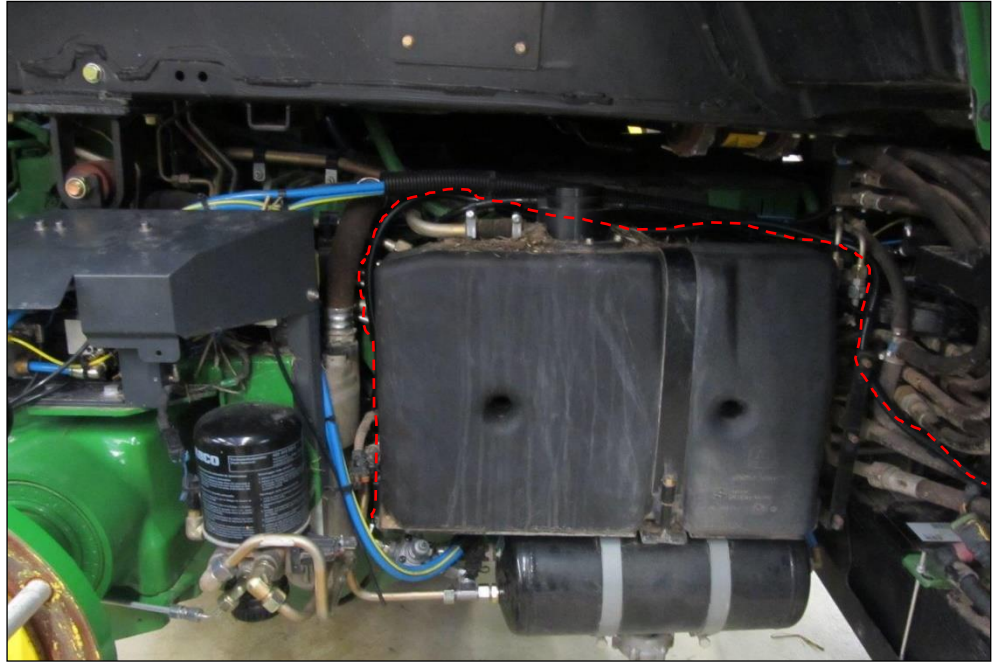


6.1.3 Montaggio del tubo flessibile pneumatico dalla valvola limitatrice alla valvola

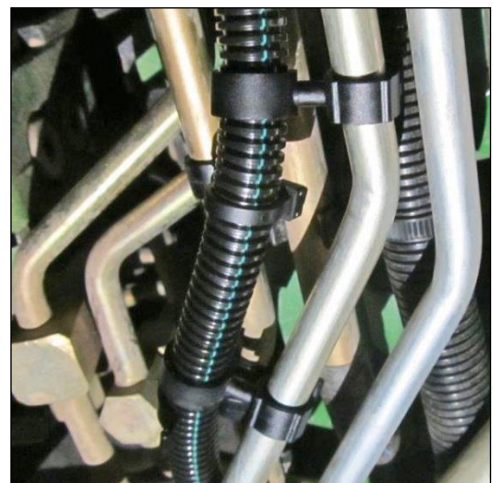
- ▶ Collegare il tubo flessibile pneumatico con il tubo ondulato alla valvola limitatrice.



- ▶ Posare il tubo flessibile pneumatico con tubo ondulato come illustrato in figura.
- ▶ Collegare il tubo flessibile pneumatico sull'attacco P della valvola Cleanfix®.

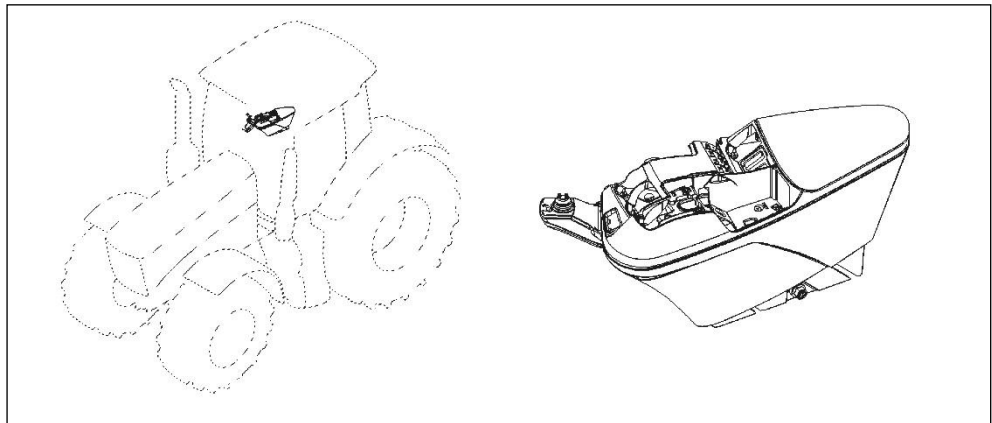
**NOTA****Danni materiali per contatto del tubo ondulato con tubazioni bollenti!**

- Rispettare la distanza minima di 10 mm dagli altri cavi e tubi.
-
- ▶ Fissare il tubo ondulato con i relativi supporti girevoli in dotazione sui cavi o sui tubi adiacenti.

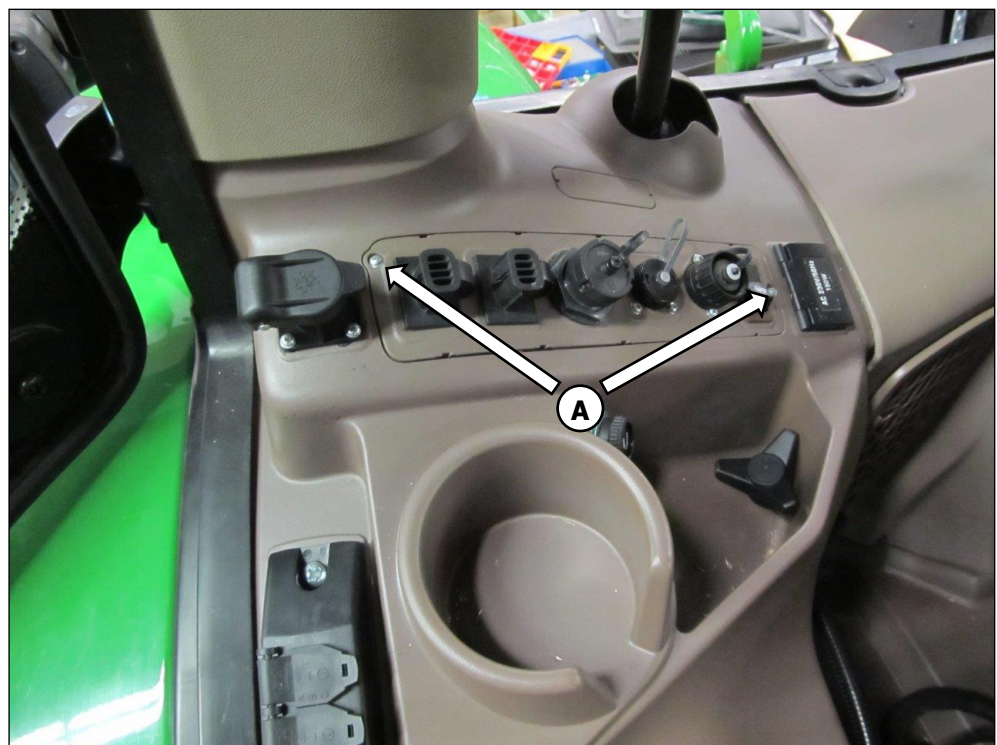


6.1.4 Montaggio del tasto

Punti di montaggio: mensola laterale



- ▶ Rimuovere le viti (A) dall'alloggiamento del connettore.
- ▶ Estrarre con cautela l'alloggiamento del connettore.



- ▶ Estrarre e rimuovere la copertura dell'interruttore dall'alloggiamento del connettore.



- ▶ Rimuovere le viti dalla presa.
- ▶ Estrarre la presa.



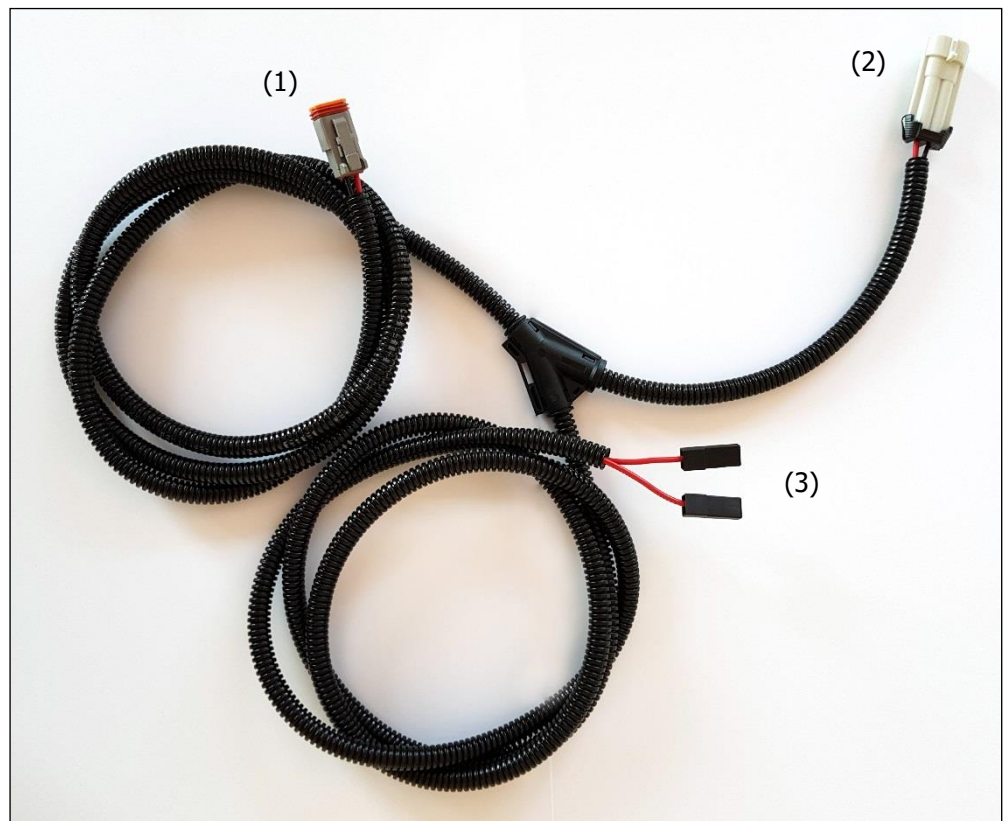
6.1.5 Collegamento della valvola Cleanfix® e del tasto all'alimentazione elettrica del veicolo

⚠ ATTENZIONE!**Danni dovuti alle tubazioni e ai tubi troppo laschi o fissati su parti mobili!**

Durante la marcia le tubazioni e i tubi sono esposti a vibrazioni. In questo modo le tubazioni o i componenti adiacenti possono danneggiarsi per attrito.

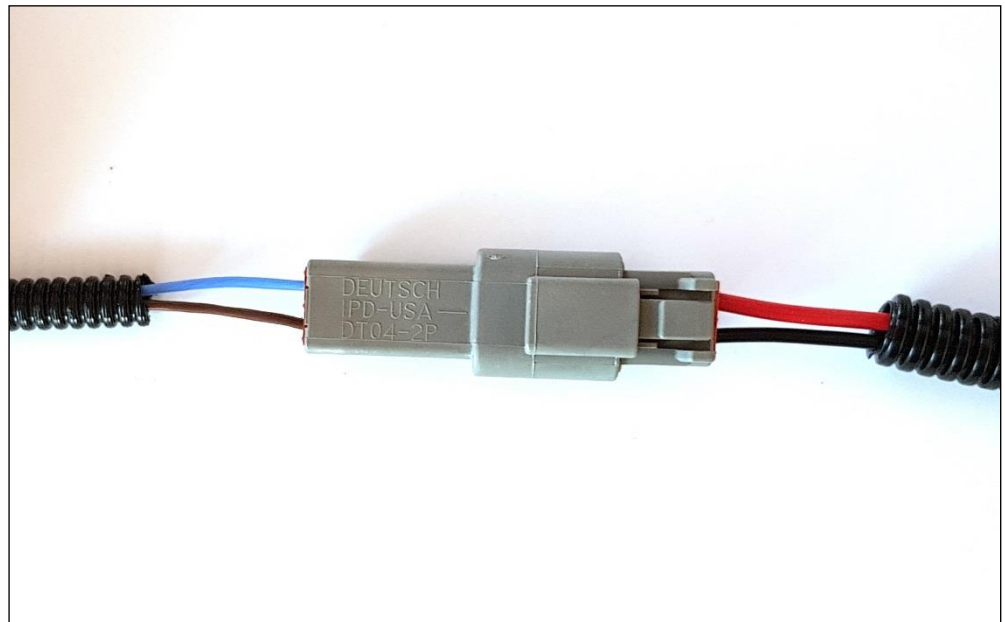
- Tutte le tubazioni e i tubi devono essere fissati in modo sicuro e non devono essere a contatto con le parti mobili.

- ▶ Posare il cablaggio in dotazione tra la valvola e la cabina.

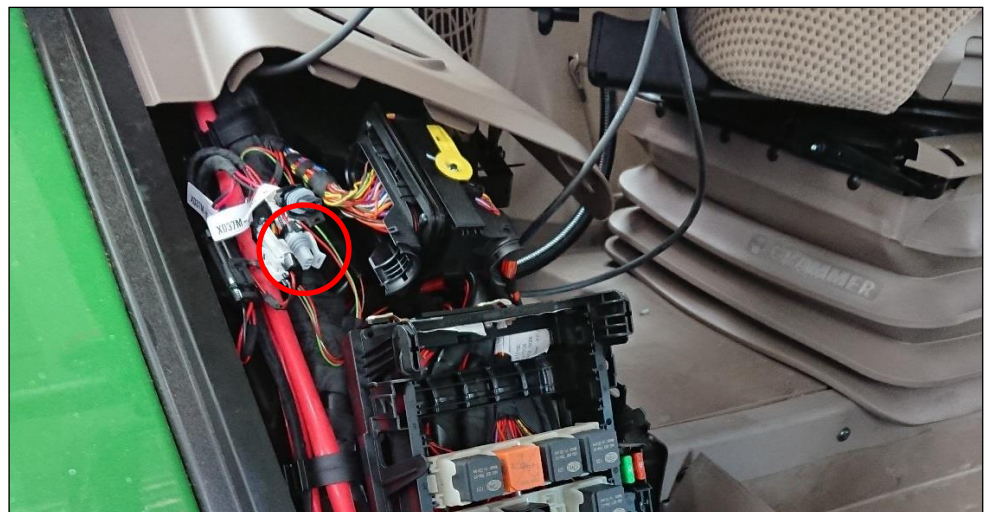


- (1) Collegamento per valvola
- (2) Collegamento per connettore X037F-3 nella mensola laterale in basso a destra
- (3) Collegamento per tasto

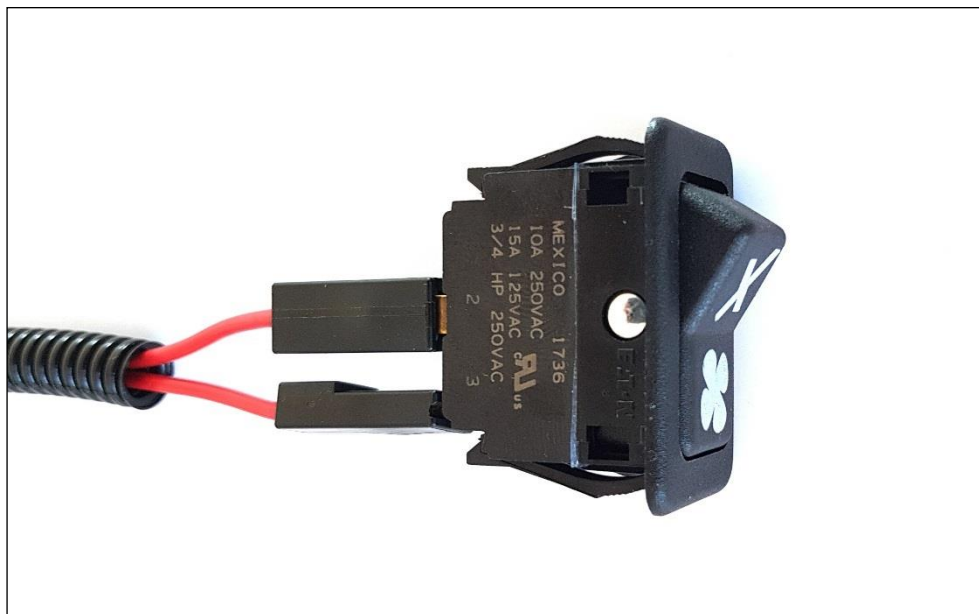
- ▶ Collegare il connettore della valvola e il cablaggio.



- ▶ Collegare il cablaggio al connettore X037F-3 (nella mensola laterale in basso a destra).



- ▶ Collegare l'interruttore al cablaggio e montarlo nell'alloggiamento del connettore.

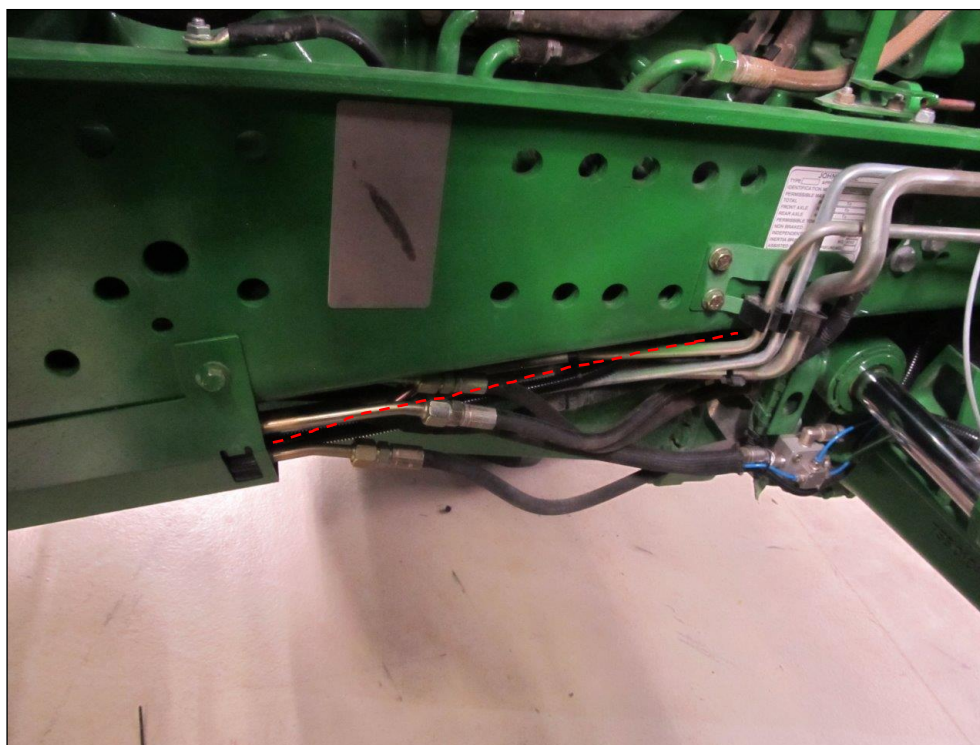
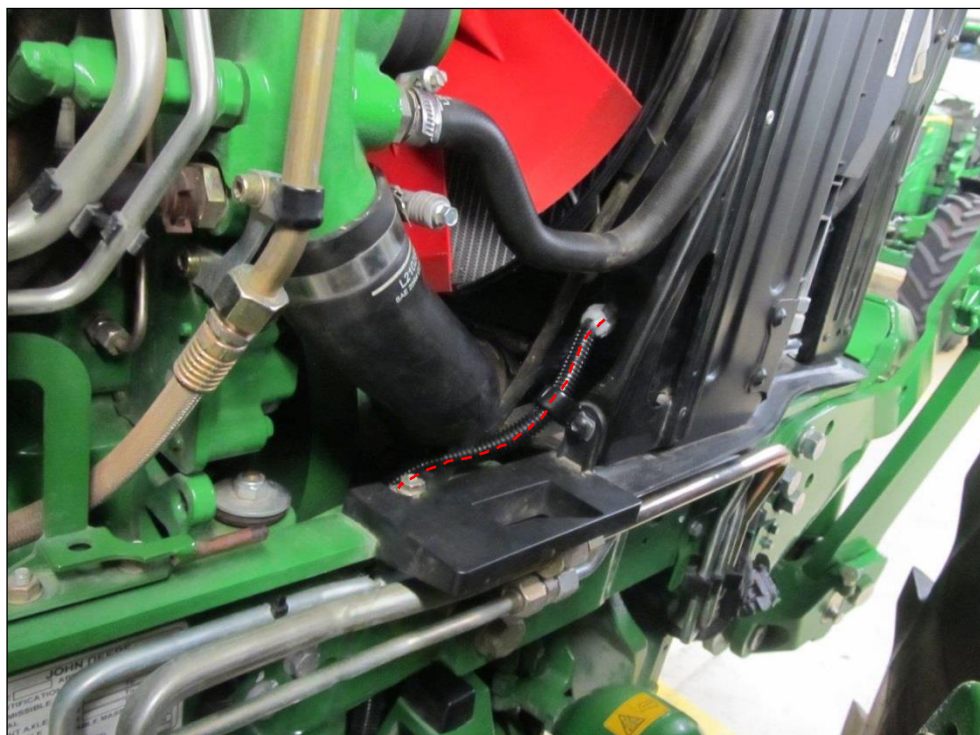


- ▶ Montare nuovamente l'alloggiamento del connettore.
- ▶ Applicare l'etichetta "Cleanfix" sull'interruttore.



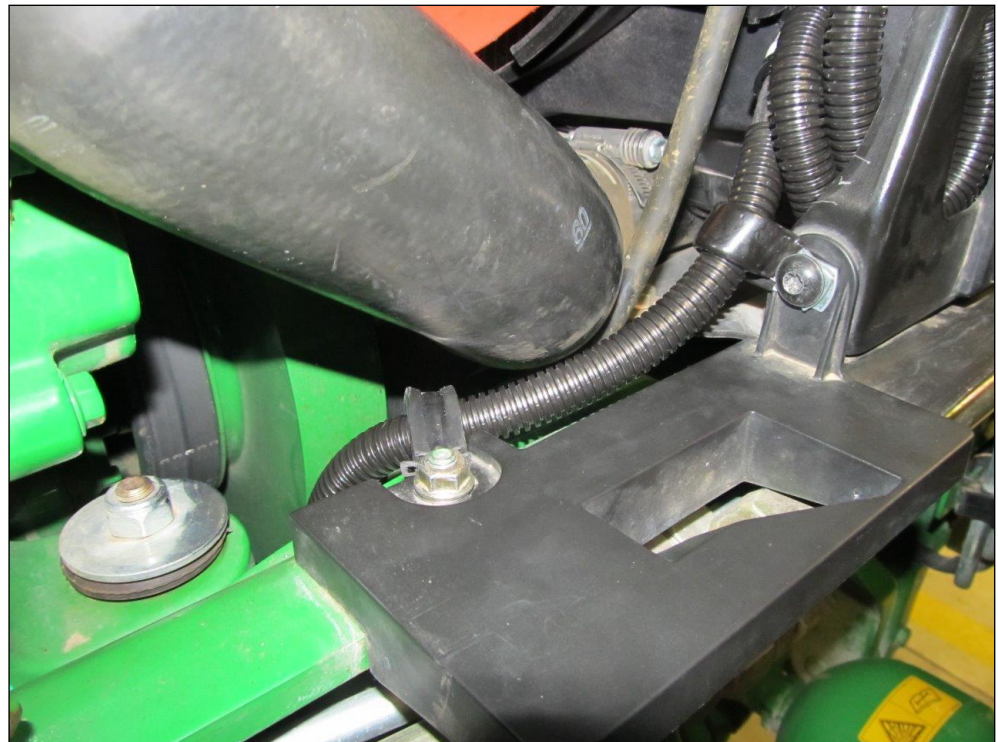
6.1.6 Posa del tubo flessibile pneumatico della ventola reversibile Cleanfix® verso la valvola Cleanfix®

- ▶ Posare il tubo ondolato con il tubo flessibile pneumatico come illustrato in figura.

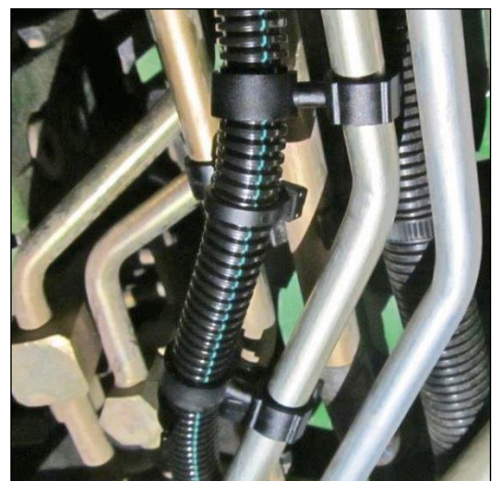


NOTA**Danni materiali per contatto del tubo ondulato con le tubazioni bollenti!**

- Rispettare la distanza minima di 10 mm dagli altri cavi e tubi.
-
- ▶ Fissare il tubo ondulato con il tubo flessibile pneumatico sull'angolare, nei pressi della copertura della ventola, con i due braccialetti in gomma in dotazione.



- ▶ Fissare il tubo ondulato con il tubo flessibile pneumatico sui cavi o sui tubi adiacenti con i relativi supporti girevoli in dotazione.



7 Disattivazione del Vistronic

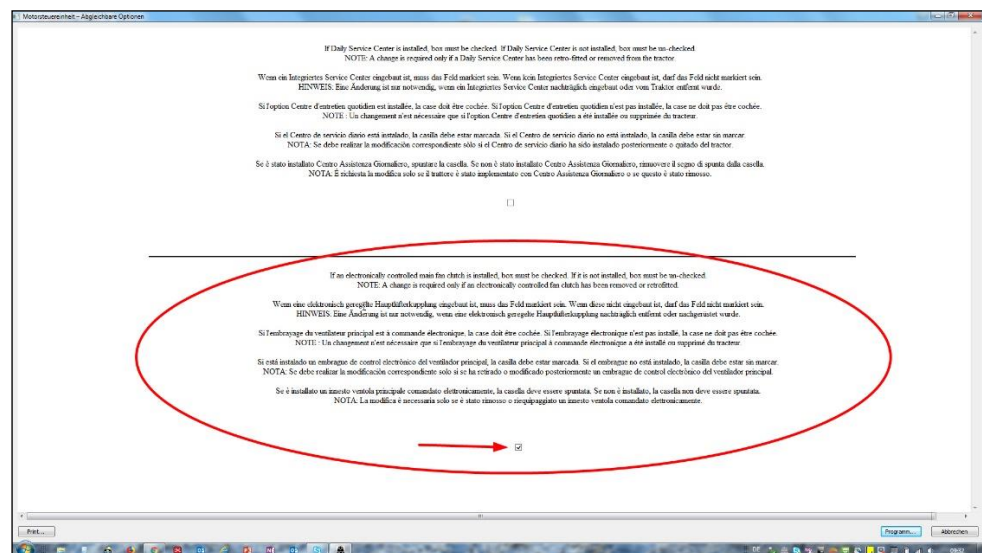
Nei modelli a partire dall'anno di costruzione 2018 il Vistronic deve essere disattivato.

- ▶ Scaricare il software del motore con Service Advisor
- ▶ Avviare la programmazione del software del motore

Compare una finestra di dialogo con il testo seguente:

“Se è stato montato un sistema di regolazione elettronico della ventola principale, marcare il campo. Se il sistema di regolazione non è stato montato, il campo non deve essere marcato.”

- ▶ Rimuovere il segno di spunta dalla casella al di sotto del testo



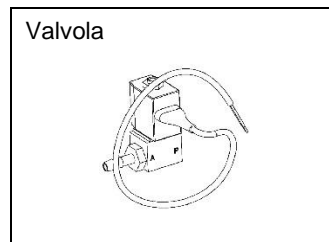
- ▶ Proseguire la programmazione

8 Impiego

8.1 Prima messa in funzione

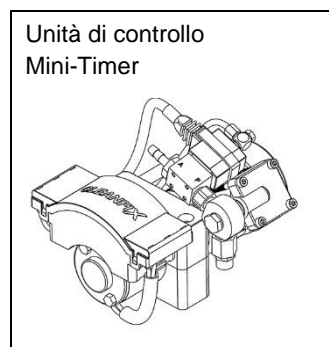
Alla prima messa in funzione commutare 3 volte in folle, dopodiché sarà possibile commutare con un numero di giri più alto.

8.2 Valvola Cleanfix® / per veicoli con impianto dell'aria compressa



Commutazione da “raffreddamento” a “pulizia” premendo il tasto. La ventola rimane in modalità “pulizia” fintanto che il tasto rimane premuto.

8.3 Unità di controllo Cleanfix® con Minitimer / per veicoli senza impianto dell'aria compressa



La commutazione da “raffreddamento” a “pulizia” e viceversa viene effettuata automaticamente dopo aver premuto brevemente il tasto.

9 Manutenzione

9.1 Manutenzione della ventola reversibile Cleanfix®

Le ventole reversibili Cleanfix® non richiedono manutenzione.

9.2 Manutenzione dei componenti elettrici Cleanfix®

Le unità valvola Cleanfix® non richiedono manutenzione.

10 Risoluzione dei problemi

10.1 Risoluzione dei problemi delle ventole reversibili Cleanfix®

Errore	Causa dell'errore	Eliminazione
1 Le pale non ruotano in posizione di pulizia	<p>→ 1.1 Alimentazione di pressione assente o insufficiente</p> <p>(se l'impianto dell'aria compressa è presente)</p>	<p>→ 1.1.1 Verificare l'alimentazione di pressione sulla valvola magnetica.</p> <p>L'alimentazione di pressione sulla valvola magnetica è presente → vedere 1.1.2</p> <p>→ Se non c'è pressione sulla valvola magnetica, verificare l'alimentazione di pressione (min. 6,5 bar, max. 8 bar).</p> <hr/> <p>↳ 1.1.2 Verificare il funzionamento della valvola magnetica.</p> <p>Collegare eventualmente un'alimentazione elettrica esterna. (Attenzione: tener presente che la tensione deve essere pari a 12 V o a 24 V)</p> <p>La valvola magnetica scatta (clic leggero) → vedere 1.1.3</p> <p>→ Se la valvola magnetica non scatta, sostituire la valvola.</p> <hr/> <p>↳ 1.1.3 Verificare il tubo flessibile pneumatico.</p> <p>Sfilare eventualmente il tubo flessibile pneumatico dalla valvola e collegarlo all'aria compressa dell'officina (max. 8 bar) per poter localizzare più rapidamente eventuali mancanze di tenuta.</p> <p>Il tubo flessibile pneumatico non ha punti piegati o non è tenuta dalla valvola magnetica alla ventola → vedere 1.1.4</p> <p>→ Se il tubo flessibile presenta mancanze di tenuta sarà necessario sostituirlo.</p> <p>→ Se il giunto rotante della ventola non è ermetico, occorrerà ordinare un kit apposito di guarnizioni.</p>

			<p>→ 1.1.4 Guasto meccanico.</p> <p>Se tutte le condizioni sopra riportate sono state soddisfatte e ciononostante le pale non girano, è presente un guasto meccanico. In questo caso inviare la ventola al produttore a fini di verifica.</p>
2	Le pale non ritornano in modalità "raffreddamento" dalla posizione di pulizia	→ 2.1 Numero di giri della ventola troppo alto	→ 2.1.1 Ridurre il numero di giri.
			<p>→ 2.1.2 Se possibile montare altre molle</p> <p>Questo accorgimento dovrebbe aumentare la forza di reinserzione. Dopodiché inviare la ventola al produttore.</p>
		→ 2.2 La ventola non è più in grado di sfiatare	→ 2.2.1 Verificare il tubo flessibile pneumatico
			<p>Il tubo flessibile pneumatico non ha punti piegati o schiacciati dalla valvola magnetica alla ventola → vedere 2.2.2</p>
			→ 2.2.2 Verificare il funzionamento della valvola magnetica.
			<p>Collegare eventualmente un'alimentazione elettrica esterna. (Attenzione: tener presente che la tensione deve essere pari a 12 V o a 24 V)</p> <p>La valvola magnetica scatta (clic leggero) → vedere 2.2.3</p> <p>→ Se la valvola magnetica non scatta, sostituire la valvola.</p>
			→ 2.2.3 Guasto meccanico
			<p>Se la ventola non commuta nuovamente da ferma con il tubo flessibile sfilato, è presente un guasto meccanico. In questo caso inviare la ventola al produttore a fini di verifica.</p>