

- EN: Scan QR code to get instructions in other languages.  
DE: QR-Code scannen um Anleitung in weiteren Sprachen zu erhalten.  
FR: Scanner le code QR pour obtenir des instructions dans d'autres langues.  
IT: Scansione QR-Code per ottenere istruzioni in altre lingue.  
ES: Escanea el Código QR para obtener instrucciones en otros idiomas.  
PT: Digitalize o Código QR para obter instruções noutras línguas.  
TR: Diğer dillerdeki talimatlar için QR kodunu tarayın.



<https://cleanfix.org/instruction>

شكرًا جزيلاً وأجمل التهاني لشرايك مروحة Cleanfix® العكسية.

فقط مراوح Cleanfix® عكسية الدوران هي التي تنقلب شفراتها لتدور في الوضع المستعرض بلمسة زر وتنظف المشاعيع (الرادياتير) والشبكات تنظيفاً فاعلاً. وينخفض معدل استهلاك طاقة التشغيل بفضل المشع (الرادياتير) التنظيف والتبريد المحسن. ونتيجة لذلك، تتوفر قدرة أكبر في أن واحد عند عمود التشغيل الخارجي (مأخذ القدرة) والعجلات، فضلاً عن معدل استهلاك أقل في الوقود.

## التحكم عبر التطبيق

يمكن إجراء وظائف مثل تنظيف الرادياتير والإعدادات وفحص النظام والعديد من الوظائف الأخرى بسهولة عبر تطبيق التحكم Cleanfix.



## قدرة أكبر

تتميز مراوح Cleanfix® العكسية بقدرتها على زيادة القدرة بما يصل إلى 27 حصاناً ومن ثم توفر قدرة أكبر.



## وفورات في الوقود

تحافظ مراوح Cleanfix® العكسية على نظافة المشع (الرادياتير) وتوفر ما يصل إلى 4 كيلو واط مقارنة بالمشع المستخ.



## إنتاجية متزايدة

تقوم مراوح Cleanfix® العكسية بالتنظيف بالسرعة الكاملة بدون انقطاع في العمل.



## تعطل أقل

تزيد مراوح Cleanfix® العكسية من الفترات بين مرات الصيانة والتنظيف.



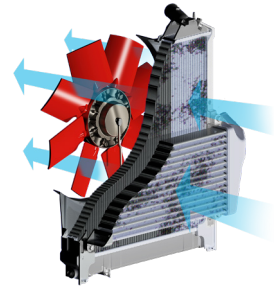
## تبريد مثالي

تضبط مراوح Cleanfix® العكسية زاوية شفراتها (الريش) بحسب متطلبات التبريد.

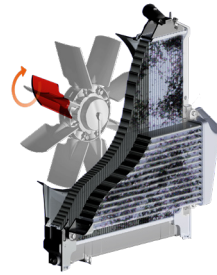


## تنظيف قوي

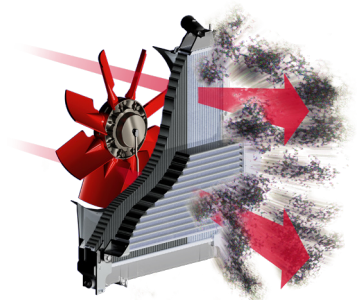
مراوح Cleanfix® العكسية تطرد الأوساخ تلقائياً من المشع (الرادياتير) في فترة زمنية قابلة للضبط.



تبريد فعال



دوران عكسي في الوضع المستعرض



تنظيف بالضغط العالي



## المحتويات

5	1	معلومات عامة
5	1.1	إشعار قانوني
5	1.1.1	حقوق الطبع والنشر
5	1.1.2	عنوان الخدمة
5	1.1.3	إرشادات التشغيل الحالية
6	1.2	مقدمة
6	1.2.1	المجموعة المستهدفة
6	1.2.2	المسؤولية والأضرار
7	1.2.3	تعريف المنتج
8	1.3	وصف المنتج
8	1.3.1	مكونات الهواء المضغوط للمروحة
9	1.3.2	المكونات الهيدروليكية للمروحة
10	1.3.3	المكونات الإلكترونية بدون مؤقت
10	1.3.4	المكونات الإلكترونية المزودة بمؤقت
11	2	السلامة
11	2.1	الاستخدام المقصود
11	2.2	سوء الاستخدام المنظور
12	2.3	معلومات السلامة العامة
14	3	الأدوات المطلوبة
15	4	نزع المروحة الأصلية
16	5	تركيب المروحة Cleanfix
16	5.1	تجهيز الغطاء
18	5.2	تركيب خرطوم (لي) الضغط
20	5.3	تركيب الفلانشة
21	5.4	قياس الانحراف المحوري والشعاعي
22	5.5	تركيب المروحة
25	5.6	شد خرطوم (لي) الضغط
26	5.7	منع التصادم
26	5.7.1	مروحة الهواء المضغوط
27	5.7.2	المروحة الهيدروليكية
28	5.8	تركيب الوصلة على خرطوم (لي) الضغط (H162)
29	6	تركيب المكونات الإلكترونية
29	6.1	المكونات الإلكترونية
30	6.1.1	أبعاد التركيب
32	6.1.2	نظرة عامة على التركيب
35	6.2.	تركيب الزر الضاغط (اختياري)
36	6.3	توصيل المكون الإلكتروني بمصدر الطاقة
39	7	تركيب خرطوم (لي) الضغط (مروحة الهواء المضغوط)
39	7.1	توصيل المكون الإلكتروني بالمروحة

39	توصيل المكون الإلكتروني بنظام الهواء المضغوط	.7.2
40	تركيب خرطوم (لي) الضغط (المروحة الهيدروليكية)	8
40	توصيل المكون الإلكتروني بالمروحة	.8.1
40	توصيل المكون الإلكتروني بالنظام الهيدروليكي	.8.2
41	التشغيل الأولي	9
42	التشغيل (زر الضغط)	10
44	التشغيل تطبيق التحكم (Cleanfix)	11
53	الصيانة	12
53	صيانة المروحة	.12.1
53	صيانة المكونات الإلكترونية	.12.2
54	استكشاف الأعطال وإصلاحها (المراوح)	13
54	الشفرات (الريش) لا تدور إلى وضع التنظيف	.13.1
56	لا تدور الشفرات إلى وضع التبريد	.13.2
57	استكشاف الأعطال وإصلاحها (المكونات الإلكترونية)	14



## 1 معلومات عامة

## 1.1 إشعار قانوني

## 1.1.1 حقوق الطبع والنشر

إرشادات التشغيل المترجمة

حقوق الطبع والنشر لشركة Hägele GmbH.

جميع الحقوق محفوظة.

يجوز تغيير محتويات إرشادات التشغيل هذه بدون إشعار. خاضعة للتغيير.

© Hägele GmbH 2022

## 1.1.2 عنوان الخدمة



الفرع في كندا

Cleanfix North America Inc.

250 Wright Blvd.

Stratford, Ontario  
Canada N4Z 1H3

المكتب الرئيسي في ألمانيا

Hägele GmbH

Am Niederfeld 13

DE- 73614 Schorndorf  
Germany

الهاتف: +1 519 275 2808

الفاكس: +1 519 275 3995

البريد الإلكتروني: cleanfix-ca@cleanfix.org

موقع الويب: http://www.cleanfix.org

الهاتف: +49 7181 96988 -36

الفاكس: +49 7181 96988 -80

البريد الإلكتروني: service@cleanfix.org

موقع الويب: http://www.cleanfix.org

موزعي Cleanfix في جميع أنحاء العالم:

<https://cleanfix.org/en/contact/sales-international>

## 1.1.3 إرشادات التشغيل الحالية

يتوفر الإصدار الحالي من تعليمات التشغيل والمعلومات الأخرى على <https://cleanfix.org/instructions> أو في تطبيق التحكم Cleanfix (انظر الفصل 11).

## 1.2. مقدمة

قبل تركيب مروحة Cleanfix، تعرف على محتويات إرشادات التشغيل هذه التي هي أحد مكونات المنتج ويجب الاحتفاظ بها في مكان قريب.

## 1.2.1. المجموعة المستهدفة

تستهدف إرشادات التشغيل هذه حصرياً الفنيين الميكانيكيين المدربين على الآلات التجارية. لا يجوز إلا لأفراد مؤهلين تركيب وبدء تشغيل المنتج يعرفون إرشادات التشغيل هذه والمنتج وكذلك القوانين واللوائح الوطنية المعنية بالعمل والسلامة والوقاية من الحوادث.

## 1.2.2. المسؤولية والأضرار

قد يكون من الضروري أثناء التركيب إجراء تعديلات على المركبة. ولا تتحمل شركة Hägele GmbH المسؤولية عن تكاليف التعديلات والتركيب.

كما لا تقبل Hägele GmbH أي مسؤولية عن البنود الآتية:

- الأضرار المباشرة أو الخسائر غير المباشرة التي تنشأ من التشغيل غير الصحيح أو الصيانة غير السليمة.
  - الإصابة الشخصية أو الأضرار التي تلحق الممتلكات التي يتسبب فيها أفراد غير مدربين أو الفشل في الامتثال للوائح التنظيمية المعنية بالعمل والسلامة والوقاية من الحوادث.
- تحتوي إرشادات التشغيل على رسومات توضيحية تمثيلية وميزات اختيارية. وربما اختلف المنتج أحياناً عن الأوصاف والرسومات.

يجب فحص المنتج المسلم بحثاً عن أضرار بسبب النقل وكماله قبل التركيب:

- يجب على الفور توثيق أي عيوب أو أضرار كتابةً.
- تصوير القطع/ الأجزاء المتضررة فوتوغرافياً.
- إرسال تقرير مكتوب بالأضرار إلى خدمة العملاء.

من حيث المبدأ العام، التعديلات أو التغييرات أو الاستخدام غير الصحيح تُعفي الشركة المصنعة من المسؤولية عن الأضرار الناتجة.

## 1.2.3. تعريف المنتج

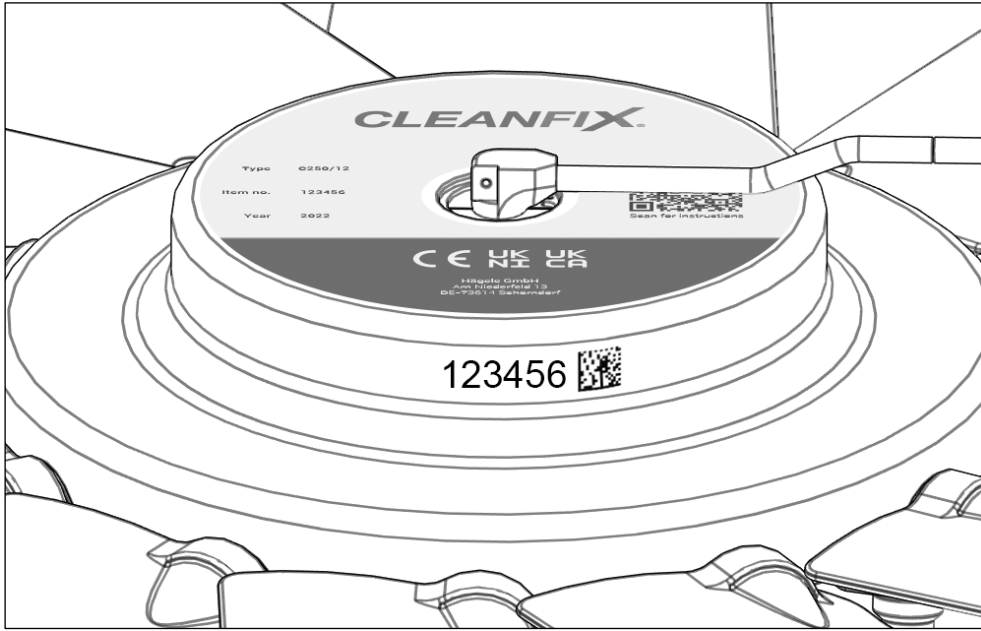
المعلومات التالية مطلوبة لأغراض الاستفسارات المقدمة إلى الشركة المصنعة:

(A) الرقم المسلسل للمروحة

--	--	--	--	--	--	--

الرقم المسلسل:

يوجد هذا الرقم المسلسل على الحافة الجانبية للمبيت (الجرم) الأمامي.



الشكل 1

(B) بيانات المركبة

الشركة المصنعة:

---

الطراز:

---

ساعات التشغيل:

---

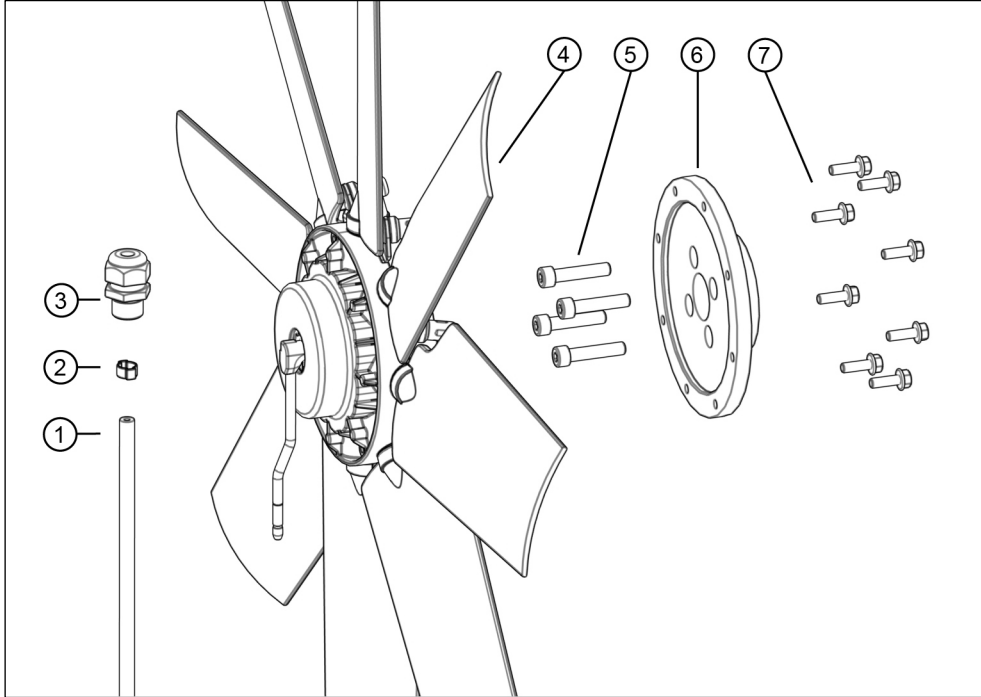
(C) صورة المروحة

أرسل صورة للمروحة.

عنوان الخدمة: انظر القسم 1.1.2

1.3 وصف المنتج

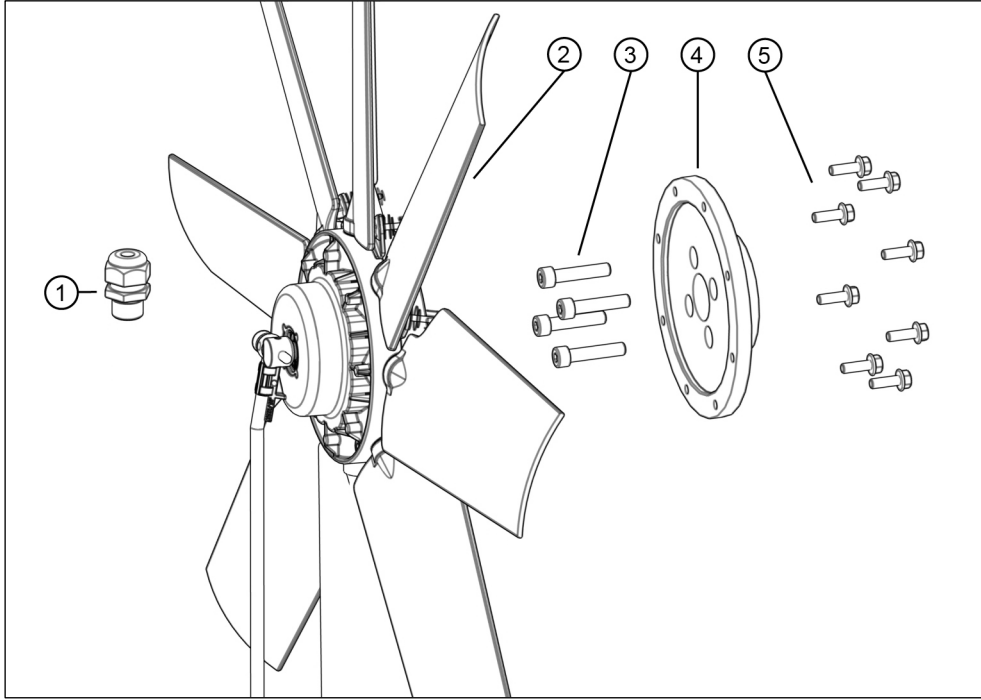
1.3.1 مكونات الهواء المضغوط للمروحة



الشكل 2

- (1) خرطوم (لي) الضغط
- (2) مربط الخرطوم (اللي)
- (3) وصلة تخفيف الشد
- (4) المروحة
- (5) براغي الفلانشة
- (6) الفلانشة
- (7) براغي التثبيت

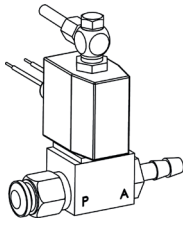
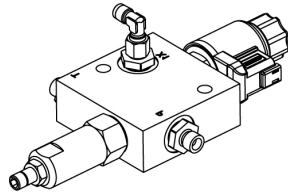
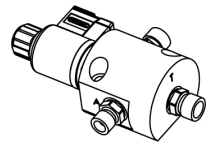
## 1.3.2. المكونات الهيدروليكية للمروحة



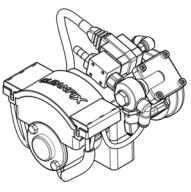
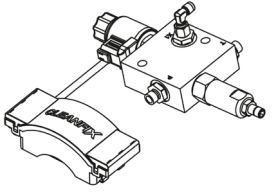
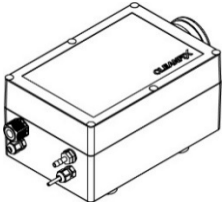
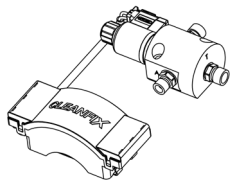
الشكل 3

- (1) وصلة تخفيف الشد
- (2) المروحة
- (3) براغي الفلانشة
- (4) الفلانشة
- (5) براغي التثبيت

### 1.3.3 . المكونات الإلكترونية بدون مؤقت

تشغيل الهواء المضغوط	التشغيل الهيدروليكي
مع نظام هواء مضغوط بالمرحلة	مع نظام هيدروليكي بالمرحلة
صمام	صمام
 <p>الشكل 6</p>	<p>كتلة مشتركة - صمام</p>  <p>الشكل 5</p>
	<p>صمام</p>  <p>الشكل 4</p>

### 1.3.4 . المكونات الإلكترونية المزودة بمؤقت

تشغيل الهواء المضغوط	التشغيل الهيدروليكي
بدون نظام هواء مضغوط بالمرحلة	مع نظام هيدروليكي بالمرحلة
وحدة تحكم	وحدة صمام
 <p>الشكل 10</p>	<p>كتلة مشتركة - وحدة صمام</p>  <p>الشكل 8</p>
E-Box	
 <p>الشكل 11</p>	<p>وحدة صمام</p>  <p>الشكل 7</p>
مع نظام هواء مضغوط بالمرحلة	
وحدة صمام	



## 2 السلامة

## 2.1. الاستخدام المقصود

يُستخدم هذا المنتج لتبريد وتنظيف المشعات وشاشات السحب للمكينات التجارية عن طريق توليد تدفق الهواء. في هذه العملية، تدور الشفرات حول محاورها وتعكس اتجاه التدفق. يمكن تبديل المروحة يدويًا أو آليًا. تختلف الطرز المتنوعة في زاوية الشفرة واتجاه التدفق والقطر.

يمكن استخدام المنتج للأغراض التالية:

- تبريد الآلات التجارية.
- تنظيف مشع (الرادياتير) الآلات التجارية.

## 2.2. سوء الاستخدام المنظور

- استخدام المروحة بطريقة لم تقصدها الشركة المصنعة.
- تركيب المروحة مباشرة على العمود المرفقي (الكرنك) أو تشغيلها باستخدام ترس عدل.
- تُستخدم في الماكينة التجارية منتجات أخرى غير المنتجات الموضحة والمختبرة من جانب الشركة المُصنَّعة
- تقطيع أي نوع من المواد

### 2.3. معلومات السلامة العامة

إن التحذير! التالي بشأن معلومات السلامة يهدف إلى التحذير من حالة خطيرة قد يؤدي فيها الفشل في تطبيق التحذير إلى الوفاة أو إصابة جسيمة لا شفاء منها.

#### تحذير! ⚠

قد يؤدي العمل في مركبة وهي في حالة تشغيل إلى التعرض لإصابة جسيمة أو الوفاة! ربما تعلق أو تُسحب أو تُسحق الأشياء أو الأشخاص.

- ◀ أوقف تشغيل المحرك.
- ◀ انزع مفتاح الإشعال.
- ◀ افصل الكابل السالب من البطارية.
- ◀ علّق لافتة مكتوب عليها "ممنوع التشغيل" على المركبة.

قد يؤدي تحريك المركبة إلى التعرض لإصابة جسيمة أو الوفاة! يمكن لمركبة غير ثابتة أن تدهس أو تسحق الأشخاص غير المشاركين في العمل (المتفرجين).  
◀ يجب تثبيت المركبة حتى لا تتحرك.

إن التنبيه! التالي بشأن معلومات السلامة يهدف إلى التحذير من حالة خطيرة قد يؤدي فيها الفشل في تطبيق التحذير إلى التعرض لإصابة بسيطة إلى متوسطة.

#### تنبيه! ⚠

قد تتسبب القطع/ الأجزاء الواقعة تحت ضغط إلى التعرض لإصابات! يمكن أن تقع إصابات أثناء العمل على قطع/ أجزاء الهواء المضغوط أو الهيدروليكية.  
◀ لا يجوز إلا لأفراد مؤهلين تنفيذ عمل على قطع/ أجزاء واقعة تحت ضغط.

#### قد تتسبب الضوضاء في حدوث إصابات !

عند تنفيذ العمل في المنطقة المجاورة مباشرة للمروحة، قد يتجاوز مستوى الضوضاء 85 ديسيبل. قد يؤدي هذا إلى فقدان السمع.  
◀ احرص على ارتداء واقٍ للأذن.

إن **الملاحظة!** التالية بشأن معلومات السلامة تهدف إلى التحذير من حالة قد يؤدي فيها الفشل في تطبيق التحذير إلى التعرض لأضرار.

#### ملاحظة

قد يتسبب تقادم خطوط الخراطيم (الليات) الهيدروليكية إلى التعرض لأضرار! تتعرض خطوط الخراطيم (الليات) الهيدروليكية إلى تقادم طبيعي يحد من أداء المادة.

◀ للمتطلبات العادة، فترة الاستبدال الموصى بها هي ست سنوات (انظر القاعدة الألمانية لتأمين الحوادث الاجتماعية (DGUV) رقم: 020-113 / بتاريخ 2021).

قد يتسبب الهواء المضغوط الرطب في حدوث أضرار! إذا كان الهواء المضغوط رطبًا، سيدخل الماء إلى النظام الهوائي وقد يؤدي إلى تلف الأجزاء الميكانيكية مثل المكبس.

◀ استخدم الهواء المضغوط الجاف فقط.

◀ إذا لزم الأمر، قم بتركيب فاصل المياه.

تحتوي الفصول الفردية لإرشادات التشغيل على معلومات إضافية تتعلق بالسلامة يجب أيضًا تطبيقها.

## 3 الأدوات المطلوبة

## تركيب خرطوم (لي) الضغط

- مادة تزييق
- كماشة (كماشة مشبك الخرطوم) لمشبك الخرطوم
- أدوات قياسية لتركيب وصلة خرطوم (ليات) الضغط

## تركيب الفلاشة

- مقياس قرصي بقاعدة تثبيت مغناطيسية
- مفتاح عزم 10 - 80 نيوتن متر

## تركيب المروحة

- مفك براغي بدون كابل
- زردية تثبيت (على سبيل المثال، قبضة الملزمة) لربط خرطوم الضغط
- مثقاب أو مثقاب متدرج مقاس 20 مم (0.787 بوصة)

## تركيب الوصلة على خرطوم (لي) الضغط (H162)

- مفتاح ربط 10 ملم
- مفتاح ربط 12 ملم

## تركيب وتوصيل المكونات الإلكترونية

- مفك براغي بدون كابل
- مثقاب أو مثقاب متدرج مقاس 22 مم (0.866 بوصة)
- أدوات قياسية آلية ويدوية

## نزع المروحة الأصلية 4

تنبيه!



خطر التعرض لإصابات بسبب المحرك الساخن!  
يمكن للمحرك الساخن أن يحرق الأيدي أو أعضاء الجسم الأخرى  
انتظر حتى يبرد المحرك. ◀

(1) انزع مكونات للوصول إلى المروحة الأصلية.

(2) انزع المروحة الأصلية.

(3) انزع مكونات أخرى حسب المطلوب.

يجب قراءة وتطبيق دليل الشركة المصنعة الخاص بالمركبة قبل نزع المروحة الأصلية.



## تركيب المروحة Cleanfix

5

## ملاحظة

إن تركيب المروحة على العمود المرفقي (الكرنك) أو تشغيلها باستخدام ترس عدل قد يؤدي إلى أضرار!  
الاهتزازات الالتوائية من العمود المرفقي (الكرنك) أو الترس العدل قد تتسبب في أضرار (تلفيات) للمركبة والمروحة.  
◀ يجب تركيب مخمدات الاهتزاز من Cleanfix بين المروحة والعمود المرفقي (الكرنك) أو الترس العدل.

## 5.1. تجهيز الغطاء

(4) احفر ثقبًا (20 ملم / 0.787 بوصة) في أقرب مكان ممكن من المشع (الرادياتير).

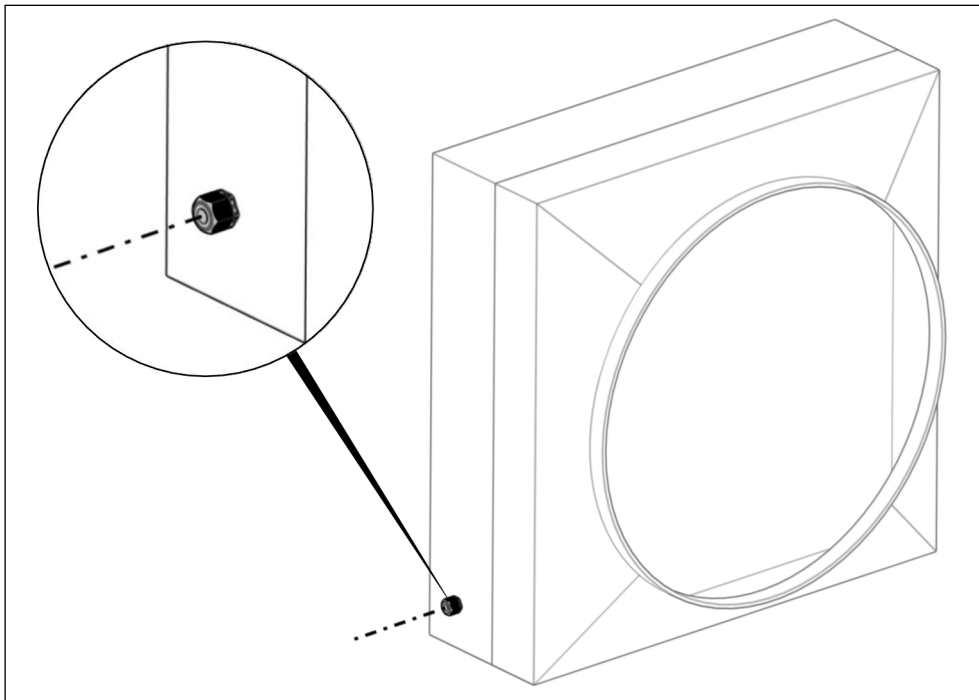
## مكان الثقب



بالجانب الأيمن أو الأيسر بالجزء السفلي للغطاء في أقرب مكان ممكن من المشع (الرادياتير) (الشكل 12).

(5) أدخل وصلة تخفيف الشد في الثقب من الخارج.

(6) ثبت وصلة تخفيف الشد من الداخل بالصامولة.

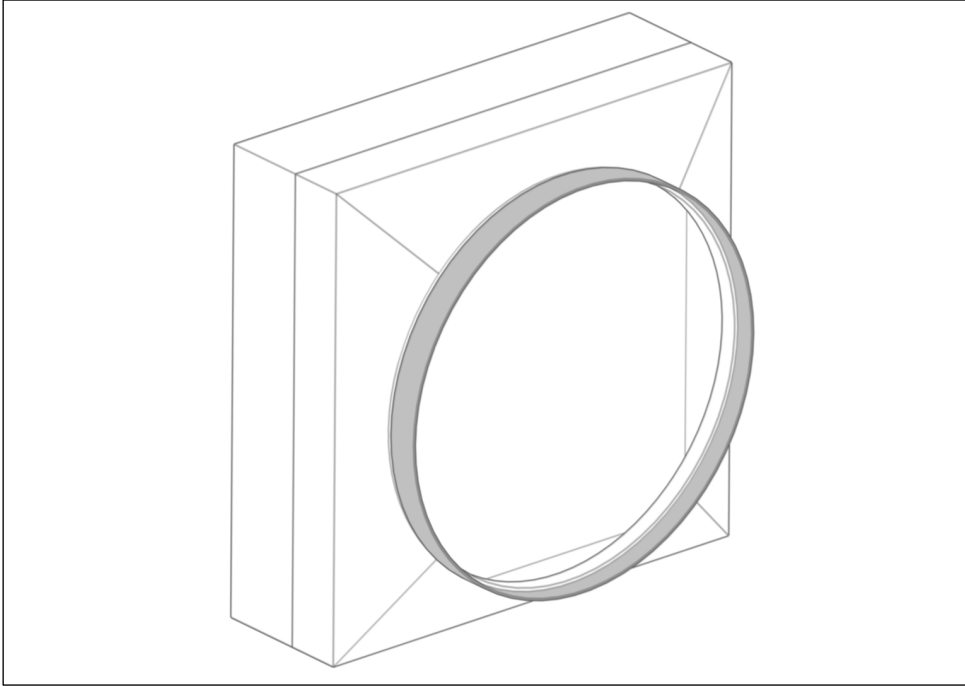


الشكل 12



اختياري: حلقة معدنية

تبعًا لتصميم المركبة، قد يتضمن التسليم حلقة مصنوعة من لوح معدني والتي يجب تركيبها.

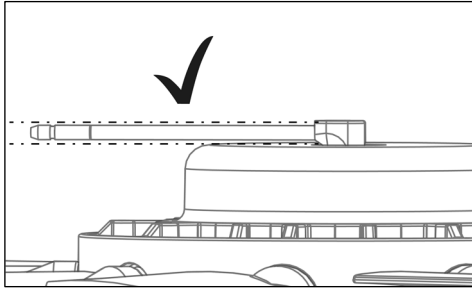


الشكل 13

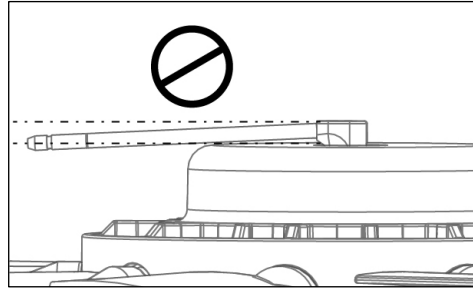
5.2 تركيب خرطوم (لي) الضغط

ملاحظة

يمكن أن يتسبب انثناء أنبوب دخول الهواء في حدوث أضرار! يمكن أن ينثني أنبوب دخول الهواء عند تركيب خرطوم (لي) الضغط. ونتيجة لذلك، قد يتصادم خرطوم (لي) الضغط مع شفرات (ريش) المروحة ويتلف المروحة.   
 ◀ بدقة وعناية، اثن أنبوب دخول الهواء يدويًا ليعود إلى الوضع الأفقي.

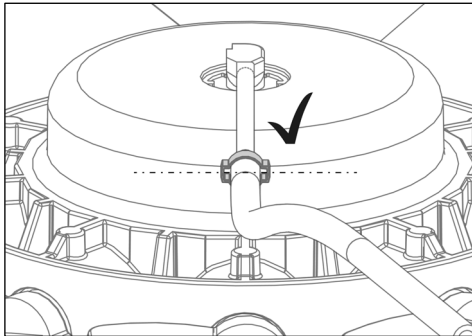


الشكل 15

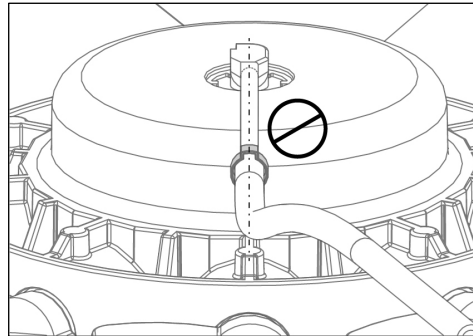


الشكل 14

التركيب غير الصحيح لمربط الخرطوم (اللي) قد يسبب أضرارًا! عند تركيب مربط الخرطوم (اللي)، ربما تكون العروتان في الوضع الرأسي، وبالتالي، قد تتصادم مع شفرات (ريش) المروحة.   
 ◀ استخدم كماشة خرطوم (لي) الضغط لتدويره إلى أن تكون العروتان في الوضع الأفقي.

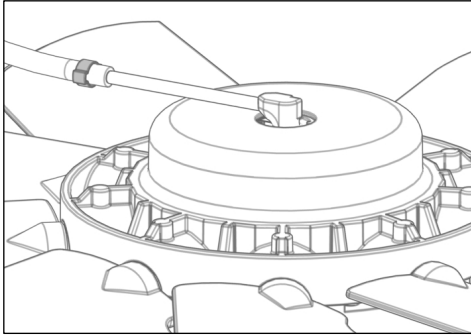


الشكل 17

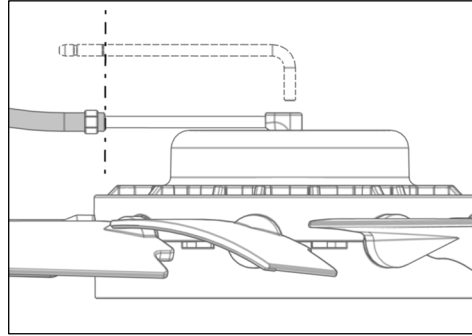


الشكل 16

- (7) أزلق مربط الخرطوم (اللي) فوق خرطوم (لي) الضغط.
- (8) ضع نقطة زيت في فتحة أنبوب دخول الهواء.
- (9) أزلق خرطوم (لي) الضغط فوق أنبوب دخول الهواء إلى العلامة (25 ملم / 0.984 بوصة) (الشكل 18).
- (10) اضبط وضع مربط الخرطوم (اللي) كما هو مبين في الشكل 17.
- (11) ضم عروتي مربط الخرطوم (اللي) معًا بالكماشة.



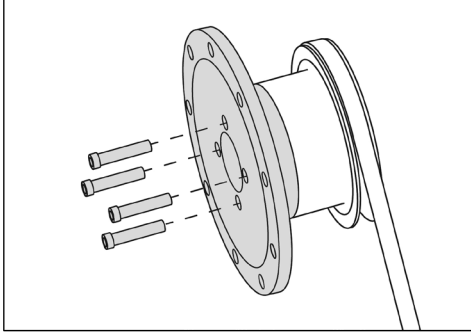
الشكل 19



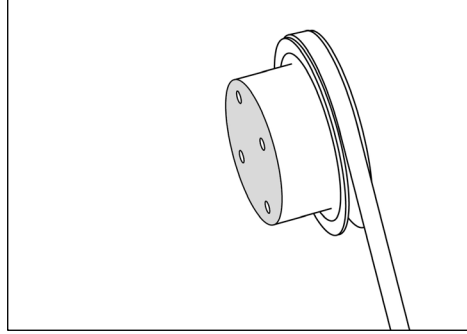
الشكل 18

## 5.3 تركيب الفلانشة

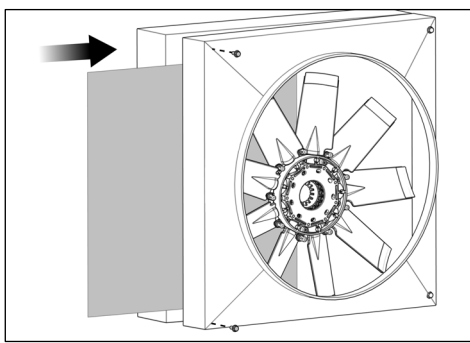
- 12) نظف كل الصدأ (الحلأ) من سطح التركيب بالمركمة.
- 13) نظف أي أوساخ متبقية.
- 14) انزع المصق عن الفلانشة ونظف السطح.
- 15) ركب الفلانشة بالبراغي (طبق قيم العزم الموضحة في دليل الشركة المصنعة للمركبة).



الشكل 21



الشكل 20



الشكل 22

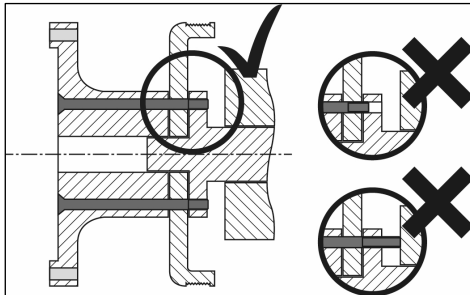
بعد تركيب الفلانشة، قد تصبح المساحة المطلوبة لتركيب المروحة ضيقة. فإن حدث ذلك:

- ◀ استخدم كرتون لحماية أرياش المشع (الرادياتير).
- ◀ أدخل المروحة إلى داخل الغطاء.
- ◀ ركب الفلانشة.



### ملاحظة

قد يتسبب استخدام براغي بطول خاطئ في حدوث أضرار!



الشكل 23

إذا كانت البراغي قصيرة جداً فقد ترتخي المروحة أثناء التشغيل.

قد تتسبب البراغي الطويلة جداً في أضرار للمركبة.

- ◀ تحقق من طول البراغي.
- ◀ إذا لزم الأمر استبدل البراغي.

## 5.4. قياس الانحراف المحوري والشعاعي

## ملاحظة

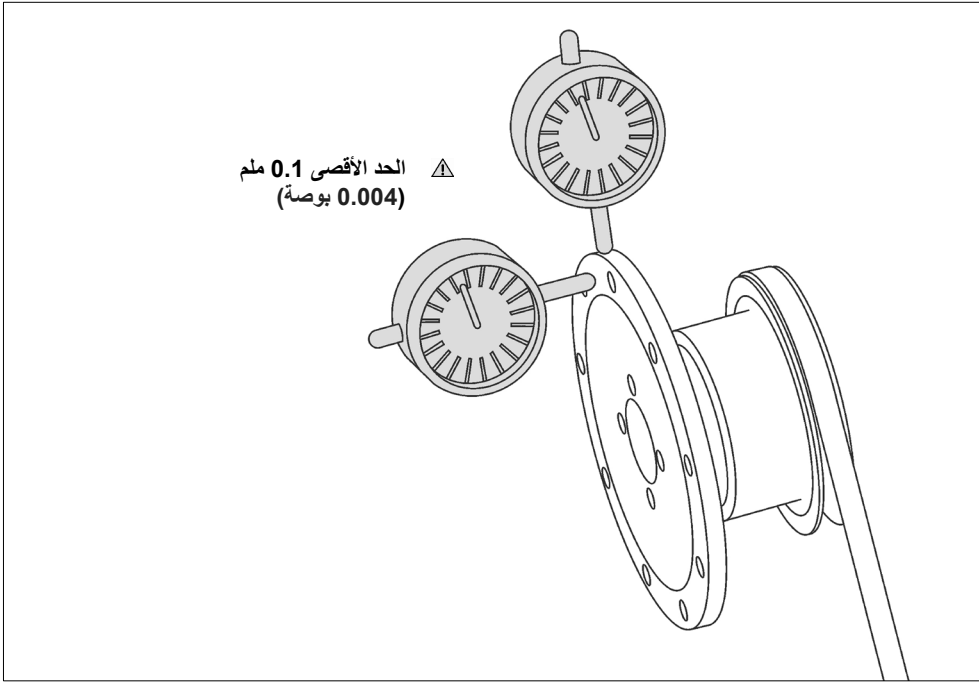
قد يتسبب الانحراف المحوري والشعاعي في حدوث أضرار!  
اختلال التوازن يتلف المروحة والمركبة.

- ◀ يجب فحص الانحراف المحوري (الزاوي) والشعاعي (الموازي) باستخدام مقياس قرصي.
- ◀ إذا لزم الأمر افحص أسطح التلامس ونظفها مرة أخرى.
- ◀ إذا لزم الأمر لف الفلانشة إلى الثقب التالي وكرر العملية.

(16) إذا لزم الأمر قلل شد السير (أو السيور) لضمان دقة القياس.

(17) افحص الانحراف المحوري (الزاوي) والشعاعي (الموازي) باستخدام مقياس قرصي.

(18) يجب ألا يتجاوز السماح 0.1 ملم (0.004 بوصة).



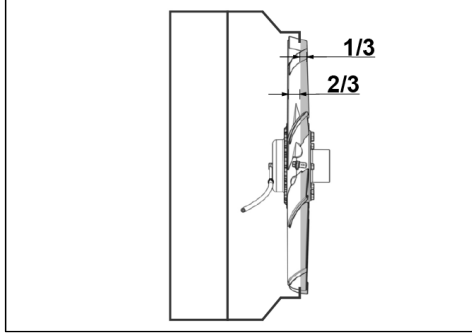
الشكل 24

5.5 تركيب المروحة

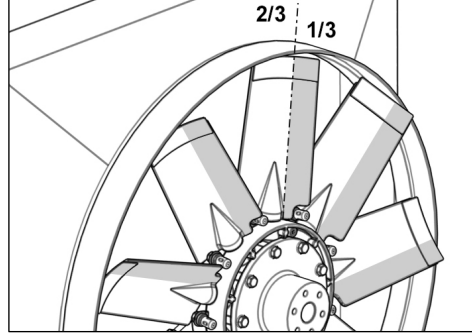


عمق التركيب

لكي تصل المروحة إلى أقصى معدل لتدفق الهواء، يجب تركيبها بعمق  $3/2$  من طول الشفرة في الغطاء.



الشكل 26

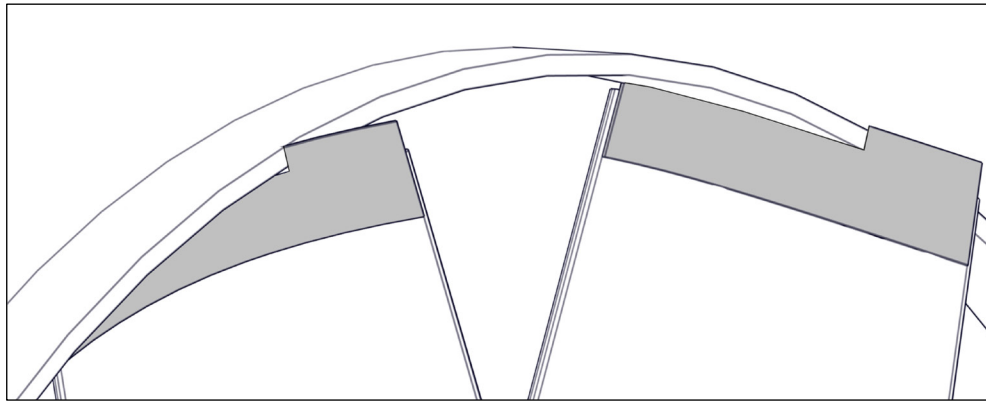


الشكل 25

اختياري: Flex-Tips (رؤوس إطالة الشفرات)

لزيادة معدل تدفق الهواء، استخدم رؤوس إطالة الشفرات Flex-Tips المرنة في الفجوة بين الشفرة والغطاء.

وينتج معدل تدفق الهواء المثالي عندما تكون الفجوة بين Flex-Tips والغطاء 1 ملم (0.004 بوصة). وإذا خرجت الشفرات (مع الرؤوس) عن دائرة الغطاء فقد تتسبب في تآكل المادة من Flex-Tips نتيجة التلامس مع الغطاء.



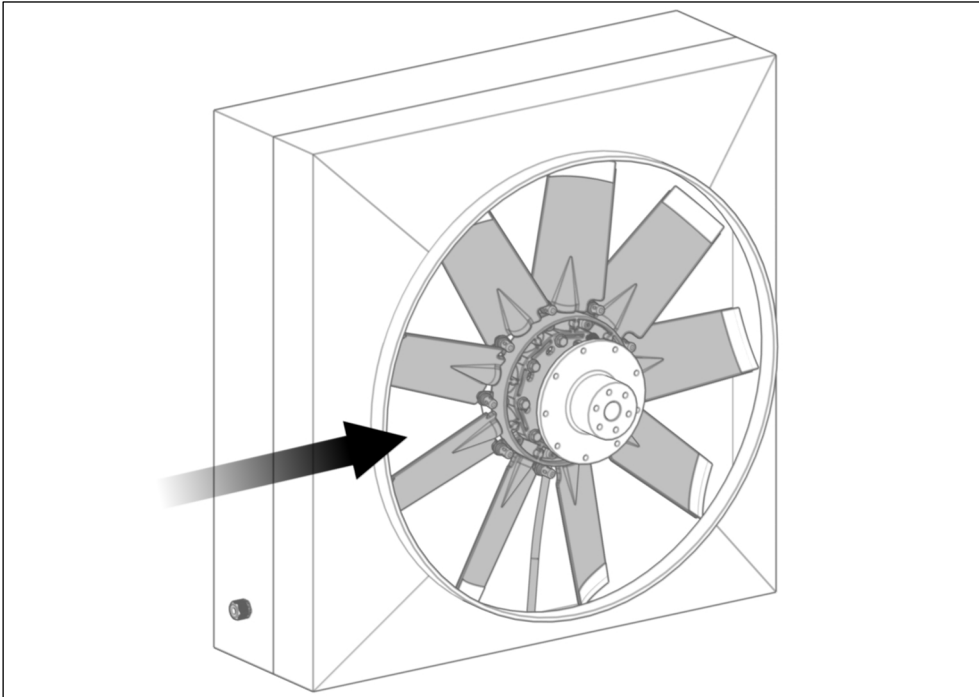
الشكل 27



## ملاحظة

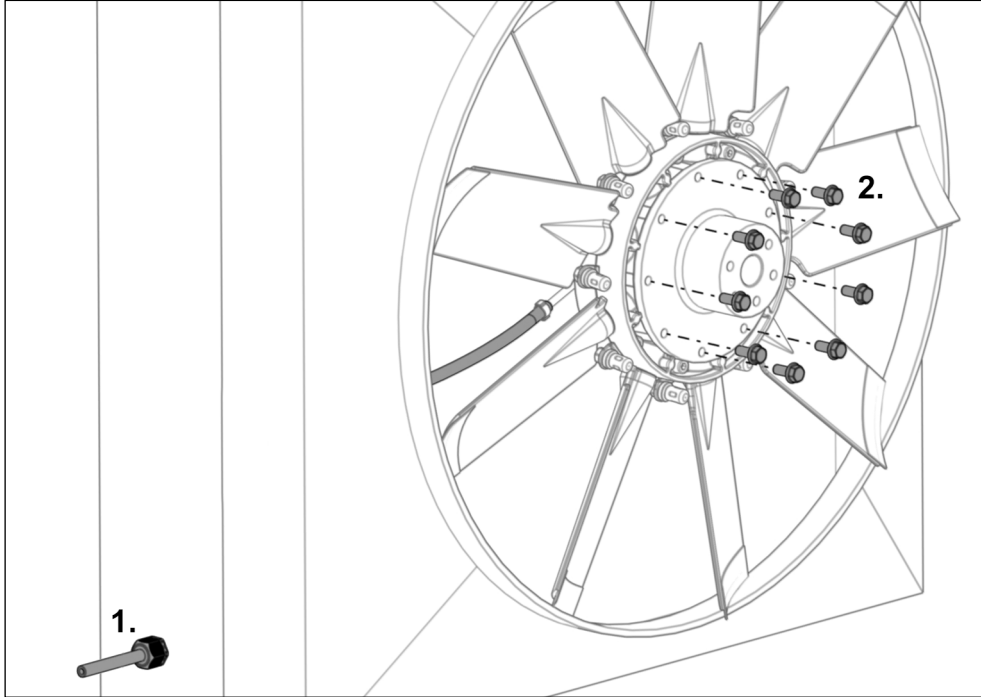
يمكن أن يتسبب التركيب المستهتر للمروحة في حدوث أضرار!  
يمكن أن تتلف أرياش المشع (الرادياتير) إذا تم تركيب المروحة باستهتار ولامبالاة. وهذا يمكن أن يحد من أداء المشع.  
◀ استخدم كرتون لحماية أرياش المشع (الرادياتير).

(19) بحرص وعناية، أدخل المروحة إلى داخل الغطاء.



الشكل 28

- (20) أدخل خرطوم (لي) الضغط خلال وصلة تخفيف الشد (انظر الشكل 29 الخطوة 1).
- (21) اضبط المروحة على الفلانشة.
- (22) ركب براغي التثبيت المزودة باليد (انظر الشكل 29 الخطوة 2).



الشكل 29

- (23) أحكم ربط جميع براغي التثبيت وفقاً للوزن المُحدد.

العزم



→ 12 ن.م

C162, H162, C225

→ 20 ن.م

C200, C220, C222, H222, C252, H252, C300

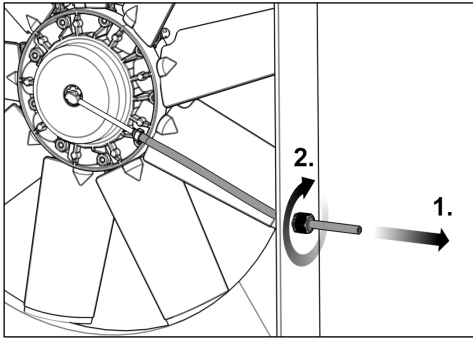
## 5.6. شد خرطوم (لي) الضغط

## ملاحظة

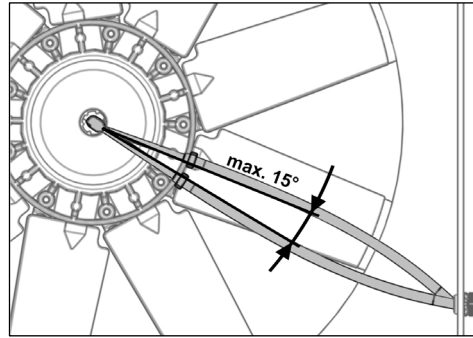
يمكن أن يتسبب الشد غير الصحيح لخرطوم (لي) الضغط في حدوث أضرار! إذا كان الشد منخفضاً للغاية فقد يعلق خرطوم (لي) الضغط في شفرات (ريش) المروحة أثناء التشغيل. إذا كان الشد عاليًا للغاية يمكن أن يتآكل مانع التسرب الموجود عند مجموعة دخول الهواء، فيؤدي إلى تسريب المروحة للهواء. ◀ فحص الشد وإذا لزم الأمر أعد شد خرطوم (لي) الضغط (انظر الشكل 30).

24) قم بشد خرطوم (لي) الضغط (انظر الشكل 31 الخطوة 1) حتى يمكن لمجموعة دخول الهواء أن تدور قليلاً (بحد أقصى 15 درجة).

25) ثبت خرطوم (لي) الضغط باستخدام وصلة تخفيف الشد (انظر الشكل 31 الخطوة 2).



الشكل 31



الشكل 30

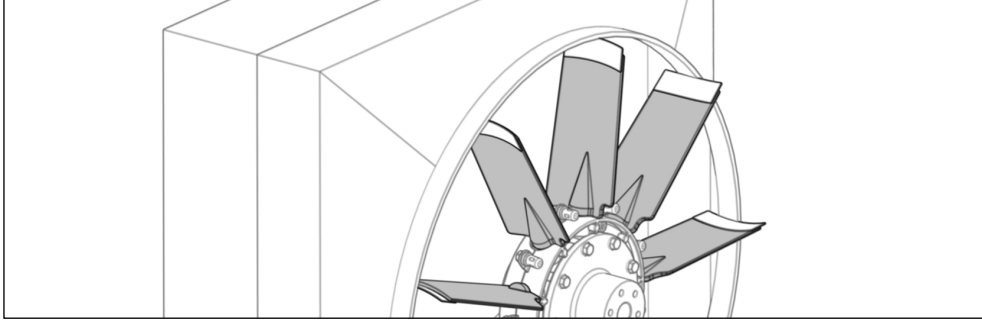
بالنسبة للمراوح الأكبر من 900 ملم (35.433 بوصة)، يجب تثبيت خرطوم (لي) الضغط في منتصف طوله.



5.7. منع التصادم

5.7.1. مروحة الهواء المضغوط

(26) أدخل هواءً مضغوطاً (بحد أقصى 10 بار (145 رطل على البوصة المربعة) إلى المروحة إلى أن تنتقل شفرات (ريش) المروحة إلى الوضع المستعرض.



الشكل 32

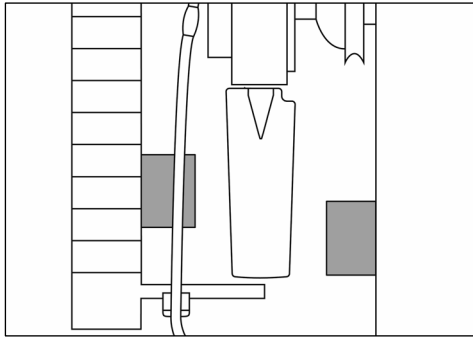
(27) اضغط على خرطوم (لي) الضغط (على سبيل المثال، باستخدام زرادية قفل (كلاية)).

(28) إذا لزم الأمر قلل شد السير (أو السيور).

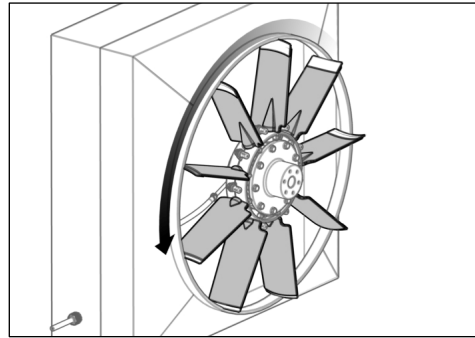
(29) لف المروحة باليد (انظر الشكل 33).

(30) تأكد من أنه عندما تكون الشفرات في الوضع المستعرض فإنها لا تتصادم مع أي أجسام أمام المروحة أو خلفها (الحد الأدنى للفجوة 5 ملم (0.196 بوصة) / انظر الشكل 34).

(31) قم بتضبيطات حسب الحاجة.



الشكل 34

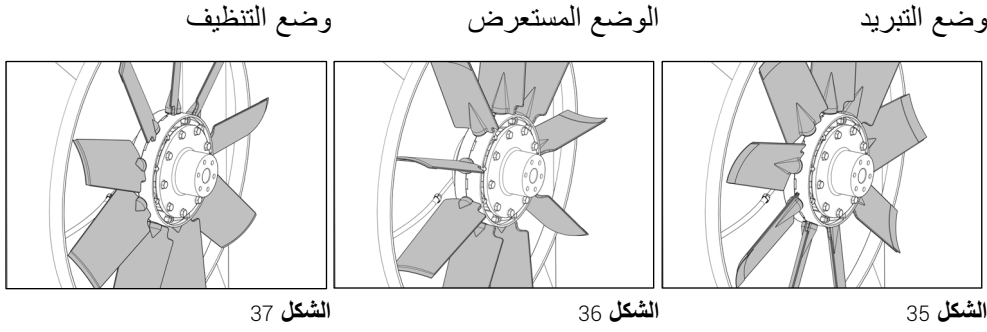


الشكل 33

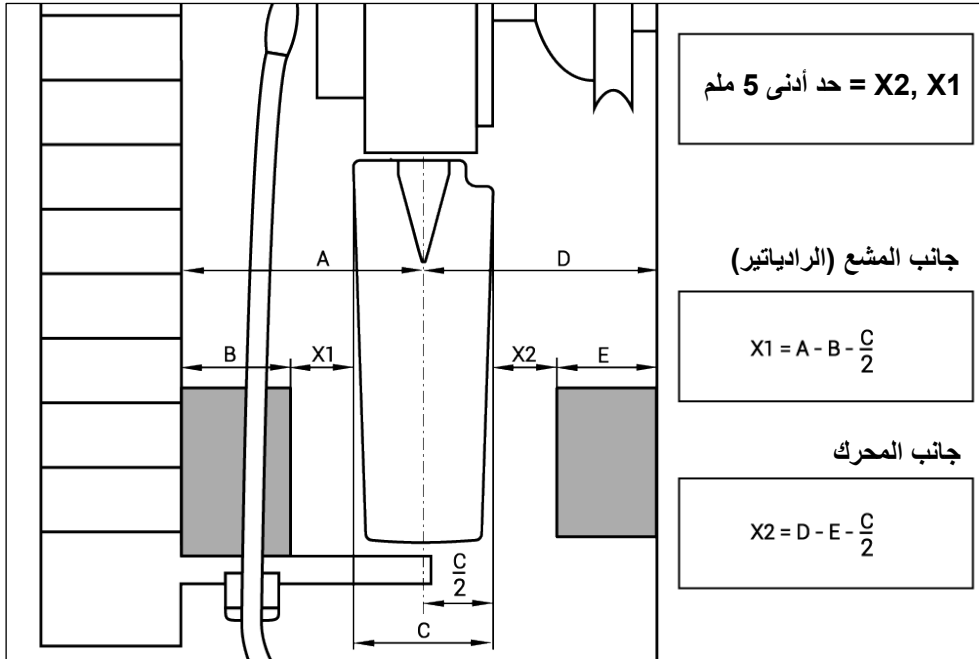
(32) حرر الهواء المضغوط من المروحة.

## 5.7.2. المروحة الهيدروليكية

يجب أن تضمن عدم تصادم الشفرات (الريش) مع أي أجسام أمام المروحة أو خلفها عندما تكون الشفرات في الوضع المستعرض. بالنسبة للمراوح التي تعمل هيدروليكيًا، يجب أن تقوم بذلك بعمل قياسات؛ لأنه لا يمكن عكس شفرات المروحة (الوضع المستعرض) عندما تكون المركبة ساكنة (الضغط الهيدروليكي غير متوفر في النظام).



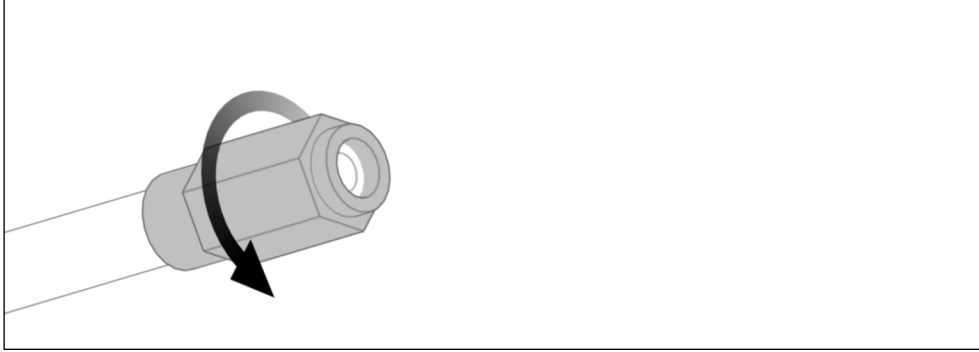
(33) قم بالقياس لمعرفة إن كان ثمة أجسام تعترض المروحة (انظر الشكل 38).



- A = المسافة من مركز الشفرة (الريشة) إلى المشع (الرادياتير)
- B = الكونتور (المحيط الخارجي) المتداخل في جانب المشع (الرادياتير)
- C = عرض الشفرة (الريشة)
- D = المسافة من مركز الشفرة (الريشة) إلى المحرك
- E = الكونتور (المحيط الخارجي) المتداخل في جانب المحرك
- $X2, X1 = \text{الفجوة بحد أدنى } 5 \text{ ملم (0.196 بوصة)}$

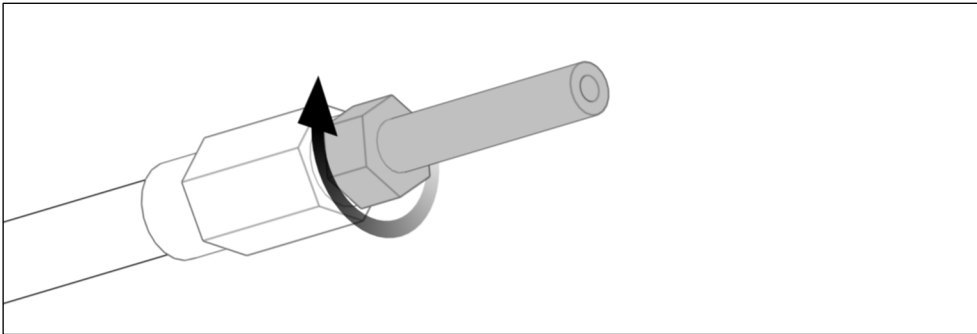
**5.8. تركيب الوصلة على خرطوم (لي) الضغط (H162)**

(34) اربط الجلبة في عكس اتجاه دوران عقارب الساعة على خرطوم (لي) الضغط إلى أن تتوقف (بمفتاح ربط 12 ملم).



الشكل 39

(35) اربط قطعة التوصيل في اتجاه دوران عقارب الساعة في الجلبة إلى أن تتوقف (بمفتاح ربط 10 ملم).



الشكل 40

## تركيب المكونات الإلكترونية

6

## ملاحظة

قد يتسبب استخدام مصدر إمداد طاقة غير صحيح في حدوث أضرار! يمكن أن تتعرض المكونات الإلكترونية لأضرار عند توصيلها إلى مصدر إمداد طاقة غير صحيح.

◀ تأكد من توافق المكونات الإلكترونية مع مصدر الجهد الكهربائي (الفولتية) الموجود (12 فولت / 24 فولت).

## الأضرار البيئية!

يمكن أن تتلف المكونات الإلكترونية من التأثيرات البيئية.

◀ ركب المكونات الإلكترونية في مكان محمي من الماء والغبار والاهتزازات والحرارة (الحد الأقصى 70 درجة مئوية / 158 درجة فهرنهايت).

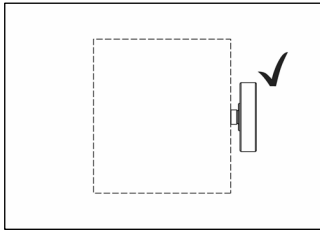
◀ لضمان الحماية الأكبر، يمكنك تركيب منقي (فلتر) هواء في كابينة المركبة باستخدام وصلة إطالة (انظر Fehler! Verweisquelle konnte nicht gefunden werden).

## 6.1 المكونات الإلكترونية

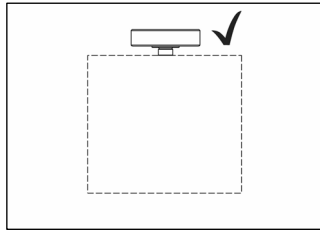
## ملاحظة

يمكن أن يتسبب التوجيه غير الصحيح لمنقي (فلتر) الهواء في حدوث أضرار! يمكن أن تتلف المكونات الإلكترونية المزودة بمنقي (فلتر) هواء إذا دخلت إليه مياه.

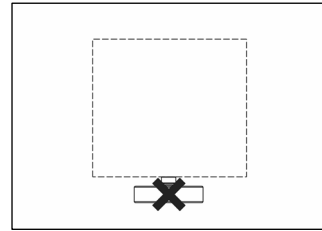
◀ ركب المكونات الإلكترونية مع توجيه منقي (فلتر) هواء لأعلى أو للجانب.



الشكل 43



الشكل 42

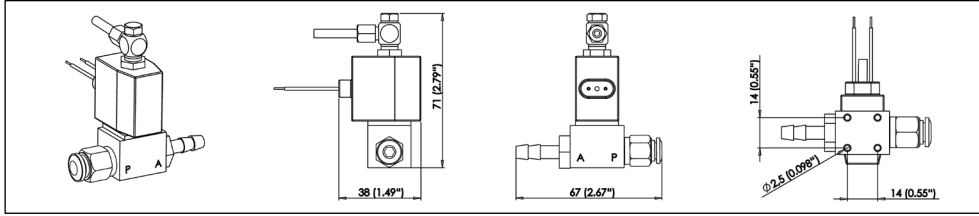


الشكل 41

(36) ركب المكونات الإلكترونية بالبراغي المناسبة.

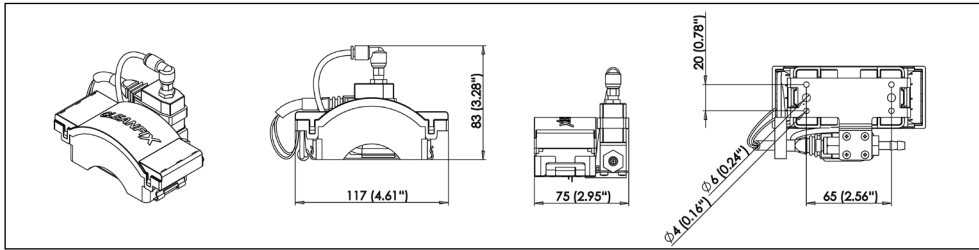
6.1.1. أبعاد التركيب

الهواء المضغوط | الصمام



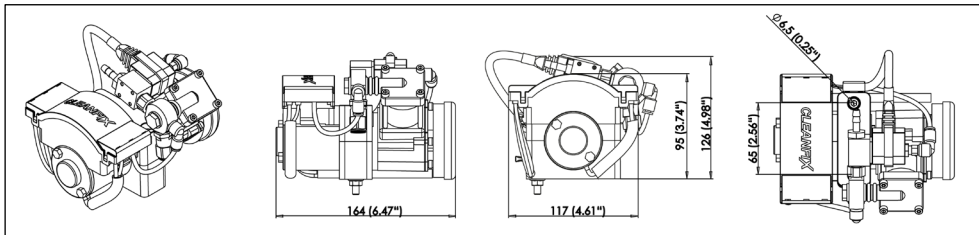
الشكل 44

الهواء المضغوط | وحدة الصمام



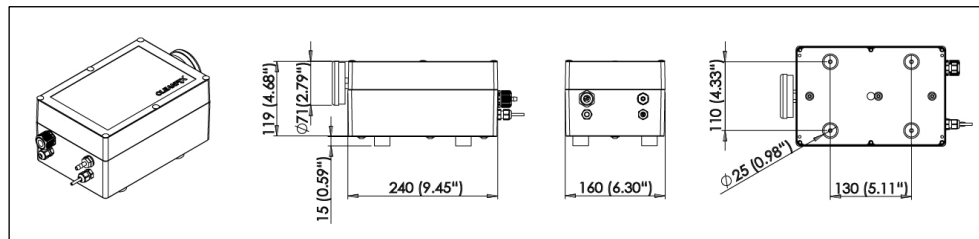
الشكل 45

الهواء المضغوط | وحدة التحكم



الشكل 46

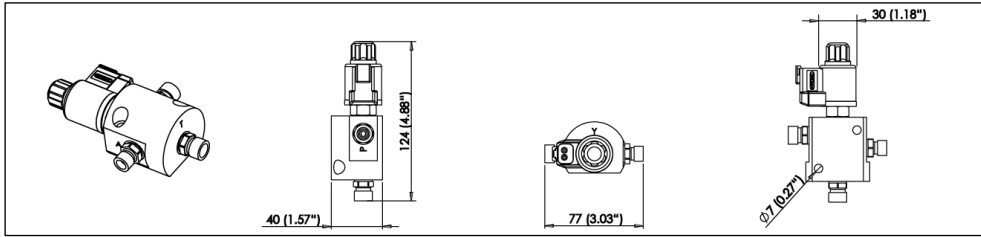
E-Box | الهواء المضغوط



الشكل 47

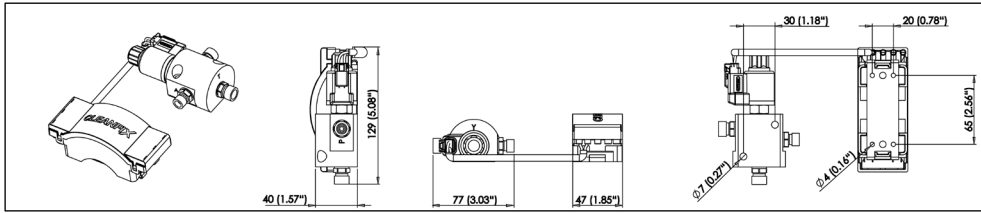


## الهيدروليك | الصمام



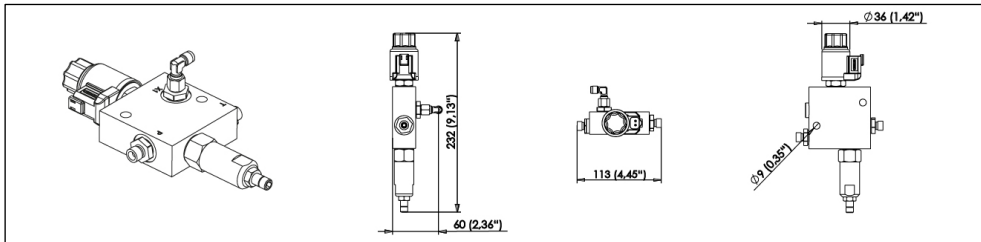
الشكل 48

## الهيدروليك | وحدة الصمام



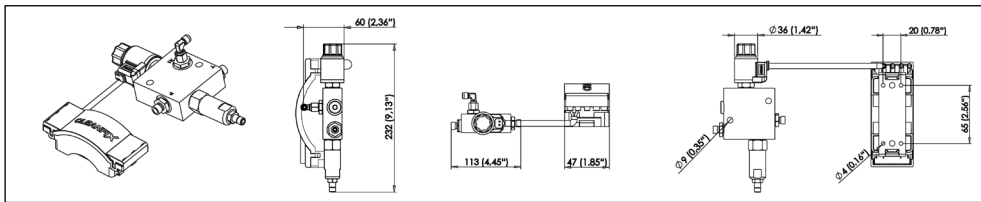
الشكل 49

## الهيدروليك | الكتلة المشتركة - الصمام



الشكل 50

## الهيدروليك | الكتلة المشتركة - وحدة الصمام

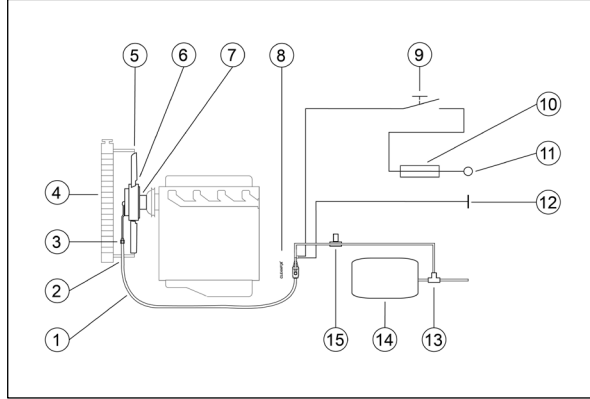


الشكل 51

6.1.2. نظرة عامة على التركيب

الهواء المضغوط | الصمام  
(للآلات المزودة بنظام هواء مضغوط).

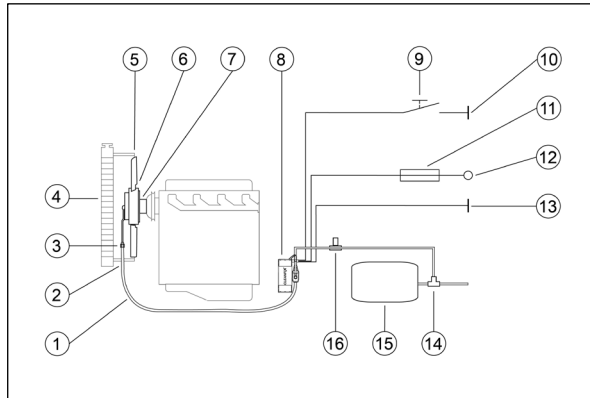
- (1) خرطوم (لي) الضغط
- (2) توصيلة خرطوم (لي) لولبية
- (3) مربط الخرطوم (لي)
- (4) المشع (الرادياتير)
- (5) الغطاء
- (6) المروحة
- (7) الفلانتشة
- (8) الصمام
- (9) مفتاح (زر ضاغط)
- (10) منصهر (فيوز) (12 فولت/ 20 أمبير / 24 فولت: 15 أمبير)
- (11) مصدر طاقة بمفتاح (الطرف 15) [الكابل الأحمر]
- (12) أرضي المركبة (الطرف 31) [الكابل الأسود]
- (13) وصلة تانية (ثلاثية المخرج)
- (14) خزان الهواء المضغوط
- (15) صمام الفائض



الشكل 52

الهواء المضغوط | وحدة الصمام  
(للآلات المزودة بنظام هواء مضغوط).

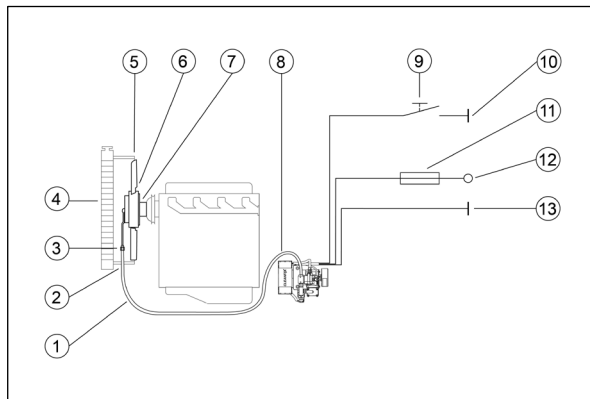
- (1) خرطوم (لي) الضغط
- (2) توصيلة خرطوم (لي) لولبية
- (3) مربط الخرطوم (لي)
- (4) المشع (الرادياتير)
- (5) الغطاء
- (6) المروحة
- (7) الفلانتشة
- (8) وحدة الصمام مع Mini-Timer / Multi-Timer
- (9) مفتاح (زر ضاغط)
- (10) أرضي المركبة (الطرف 31) [الكابل الرمادي]
- (11) منصهر (فيوز) (12 فولت/ 24 فولت: 3 أمبير)
- (12) مصدر طاقة بمفتاح (الطرف 15) [الكابل الأحمر]
- (13) أرضي المركبة (الطرف 31) [الكابل الأسود]
- (14) وصلة تانية (ثلاثية المخرج)
- (15) خزان الهواء المضغوط
- (16) صمام الفائض



الشكل 53

الهواء المضغوط | وحدة التحكم  
(للآلات غير المزودة بنظام هواء مضغوط).

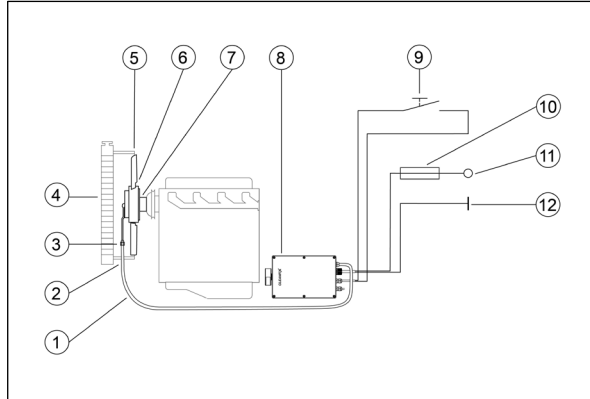
- (1) خرطوم (لي) الضغط
- (2) توصيلة خرطوم (لي) لولبية
- (3) مربط الخرطوم (لي)
- (4) المشع (الرادياتير)
- (5) الغطاء
- (6) المروحة
- (7) الفلانتشة
- (8) وحدة التحكم مع Mini-Timer / Multi-Timer
- (9) مفتاح (زر ضاغط)
- (10) أرضي المركبة (الطرف 31) [الكابل الرمادي]
- (11) منصهر (فيوز) (12 فولت: 20 أمبير / 24 فولت: 15 أمبير)
- (12) مصدر طاقة بمفتاح (الطرف 15) [الكابل الأحمر]
- (13) أرضي المركبة (الطرف 31) [الكابل الأسود]



الشكل 54

### الهواء المضغوط | E-Box (للآلات غير المزودة بنظام هواء مضغوط).

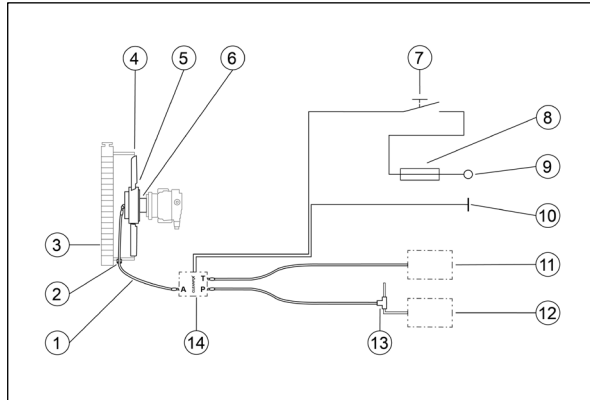
- (1) خرطوم (لي) الضغط
- (2) توصيلة خرطوم (لي) لولبية
- (3) مريط الخرطوم (اللي)
- (4) المشع (الرادياتير)
- (5) الغطاء
- (6) المروحة
- (7) الفلانشة
- (8) Multi-Timer مع E-Box
- (9) مفتاح (زر ضاغط)
- (10) منصهر (فيوز) (12 فولت: 20 أمبير / 24 فولت: 15 أمبير)
- (11) مصدر طاقة بمفتاح (الطرف 15) [الكابل الأحمر]
- (12) أرضي المركبة (الطرف 31) [الكابل الأسود]



الشكل 55

### الهيدروليك | الصمام (للآلات المزودة بنظام هيدروليكي).

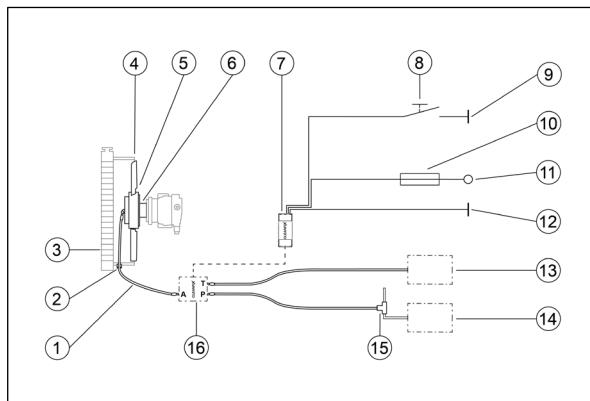
- (1) توصيلة خرطوم (لي) بين المروحة والصمام
- (2) توصيلة خرطوم (لي) لولبية
- (3) المشع (الرادياتير)
- (4) الغطاء
- (5) المروحة
- (6) الفلانشة
- (7) مفتاح (زر ضاغط)
- (8) منصهر (فيوز) (12 فولت/ 24 فولت: 3 أمبير)
- (9) مصدر طاقة بمفتاح (الطرف 15) [الكابل الأحمر]
- (10) أرضي المركبة (الطرف 31) [الكابل الأسود]
- (11) خزان الزيت الهيدروليكي
- (12) مضخة هيدروليكية
- (13) وصلة تانية (ثلاثية المخرج)
- (14) الصمام



الشكل 56

### الهيدروليك | وحدة الصمام (للآلات المزودة بنظام هيدروليكي).

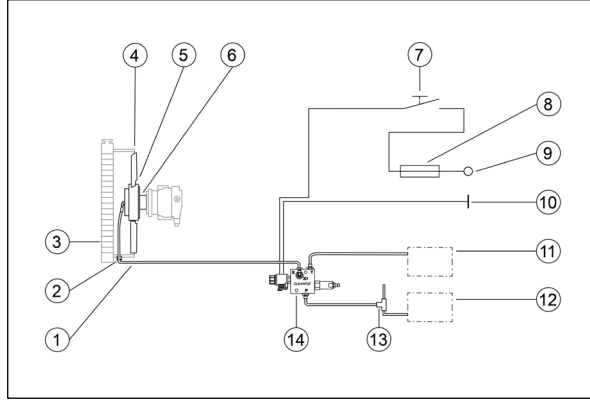
- (1) توصيلة خرطوم (لي) بين المروحة والصمام
- (2) توصيلة خرطوم (لي) لولبية
- (3) المشع (الرادياتير)
- (4) الغطاء
- (5) المروحة
- (6) الفلانشة
- (7) زر المؤقت
- (8) مفتاح (زر ضاغط)
- (9) أرضي المركبة (الطرف 31) [الكابل الرمادي]
- (10) منصهر (فيوز) (12 فولت/ 24 فولت: 3 أمبير)
- (11) مصدر طاقة بمفتاح (الطرف 15) [الكابل الأحمر]
- (12) أرضي المركبة (الطرف 31) [الكابل الأسود]
- (13) خزان الزيت الهيدروليكي
- (14) مضخة هيدروليكية
- (15) وصلة تانية (ثلاثية المخرج)
- (16) الصمام



الشكل 57

## الهيدروليك | الكتلة المشتركة - الصمام (للآلات المزودة بنظام هيدروليكي).

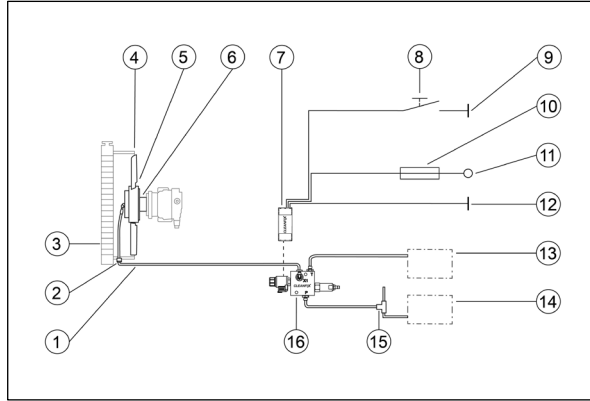
- (1) توصيلة خرطوم (لي) بين المروحة والصمام
- (2) توصيلة خرطوم (لي) لولبية
- (3) المشع (الرادياتير)
- (4) الغطاء
- (5) المروحة
- (6) الفلانشة
- (7) مفتاح (زر ضاغط)
- (8) منصهر (فيوز) (12 فولت/ 24 فولت: 3 أمبير)
- (9) مصدر طاقة بمفتاح (الطرف 15) [الكابل الأحمر]
- (10) أرضي المركبة (الطرف 31) [الكابل الأسود]
- (11) خزان الزيت الهيدروليكي
- (12) مضخة هيدروليكية
- (13) وصلة تانية (ثلاثية المخرج)
- (14) الكتلة المشتركة - صمام تخفيض الضغط 3 اتجاهات / وضعين (2)



الشكل 58

## الهيدروليك | الكتلة المشتركة - وحدة الصمام (للآلات المزودة بنظام هيدروليكي).

- (1) توصيلة خرطوم (لي) بين المروحة والصمام
- (2) توصيلة خرطوم (لي) لولبية
- (3) المشع (الرادياتير)
- (4) الغطاء
- (5) المروحة
- (6) الفلانشة
- (7) زر المؤقت
- (8) مفتاح (زر ضاغط)
- (9) أرضي المركبة (الطرف 31) [الكابل الرمادي]
- (10) منصهر (فيوز) (12 فولت/ 24 فولت: 3 أمبير)
- (11) مصدر طاقة بمفتاح (الطرف 15) [الكابل الأحمر]
- (12) أرضي المركبة (الطرف 31) [الكابل الأسود]
- (13) خزان الزيت الهيدروليكي
- (14) مضخة هيدروليكية
- (15) وصلة تانية (ثلاثية المخرج)
- (16) الكتلة المشتركة - صمام تخفيض الضغط 3 اتجاهات / وضعين (2)



الشكل 59

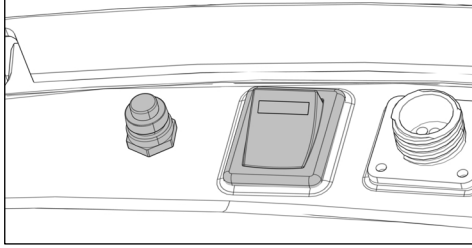
## 6.2. تركيب الزر الضاغط (اختياري)

يتم عكس المروحة عبر زر الضغط و/أو تطبيق التحكم Cleanfix (انظر الفصل 11). إذا كان من المقرر التحكم في انعكاس المروحة حصريًا عبر تطبيق التحكم Cleanfix، فليس من الضروري تثبيت زر الضغط.

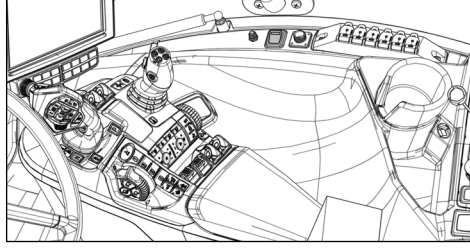
## مكان التركيب



في حالة توفر مساحة خالية لزر الضغط في وحدات التحكم، يمكن استخدام هذه المساحة. وخلاف ذلك، يجب حفر ثقب في الكونسول للزر الضاغط المزود.



الشكل 61



الشكل 60

(37) حدد مكان تركيب الزر الضاغط.

## ملاحظة

- قد يتسبب الحفر في المكونات الإلكترونية في حدوث أضرار!
- المكونات الإلكترونية مركبة تحت الكونسولات، ومن ثم يمكن أن تتضرر أثناء الحفر.
- ◀ تحقق مما إذا كانت هناك مكونات إلكترونية في مسار الحفر.
  - ◀ احفر الثقب بحذر.

(38) إذا لزم الأمر احفر ثقبًا (22 ملم / 0.866 بوصة) في الكونسول.

(39) ركب الزر الضاغط.

## 6.3. توصيل المكون الإلكتروني بمصدر الطاقة

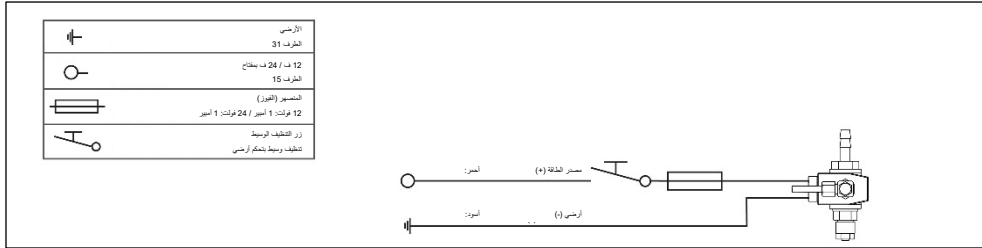
### مصدر الطاقة



إذا توفر مصدر إمداد طاقة (الطرف 15) يعمل بمفتاح ومحمي بمنصهر (فيوز) وفولتيته كافية (انظر الشكل 62 - الشكل 69) فيمكن استخدامه.

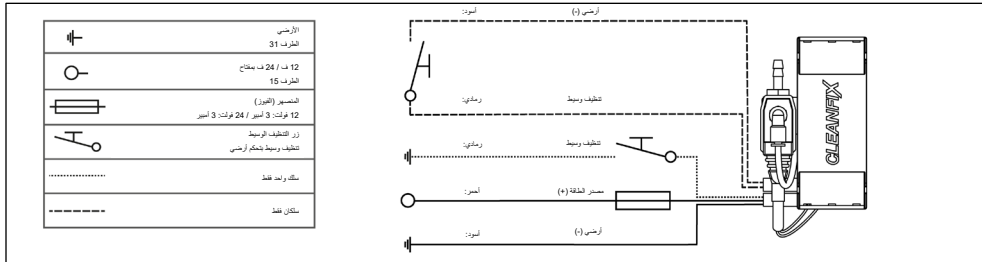
(40) قم بتوصيل المكون الإلكتروني بمصدر طاقة المركبة (انظر الشكل 62 - الشكل 69).

### الهواء المضغوط | الصمام



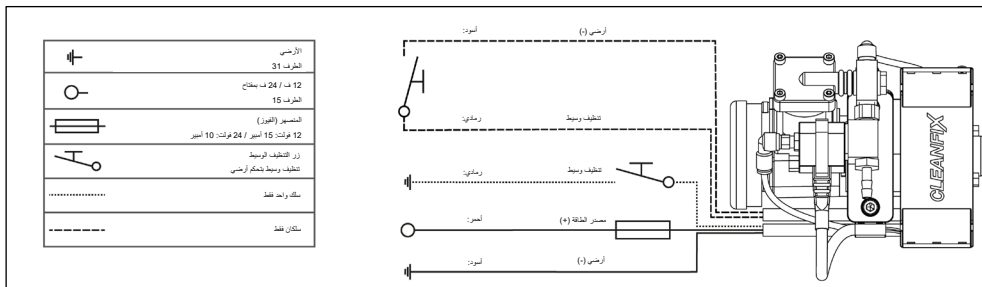
الشكل 62

### الهواء المضغوط | وحدة الصمام



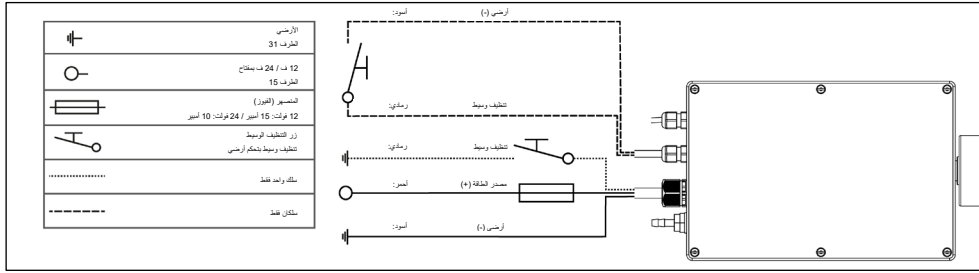
الشكل 63

### الهواء المضغوط | وحدة التحكم



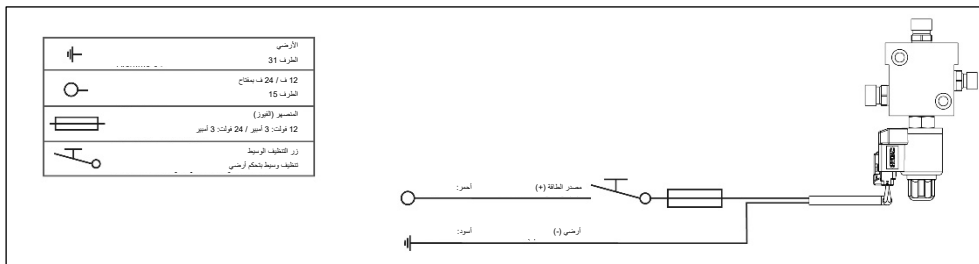
الشكل 64

## الهواء المضغوط | E-Box



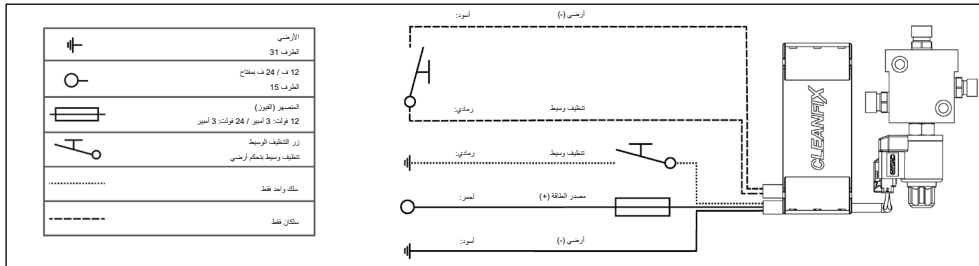
الشكل 65

## الهيدروليك | الصمام



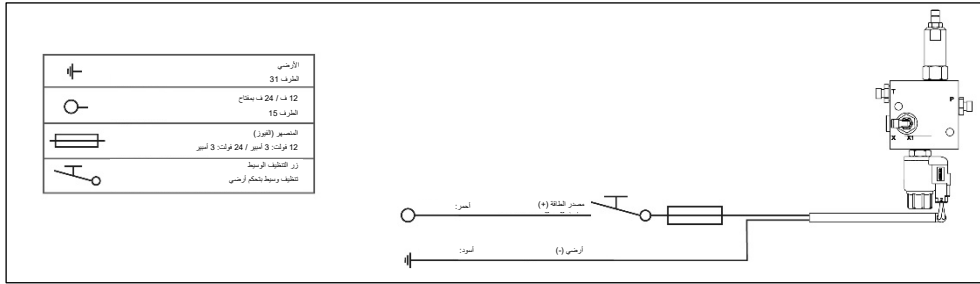
الشكل 66

## الهيدروليك | وحدة الصمام



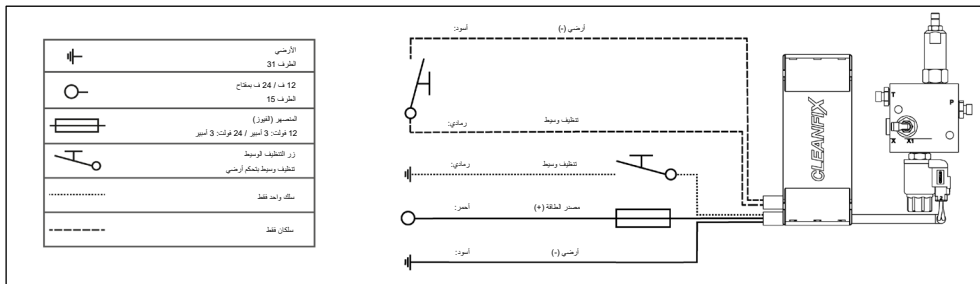
الشكل 67

## الهيدروليك | الكتلة المشتركة - الصمام



الشكل 68

## الهيدروليك | الكتلة المشتركة - وحدة الصمام



الشكل 69



## 7 تركيب خرطوم (لي) الضغط (مروحة الهواء المضغوط)

## 7.1 توصيل المكون الإلكتروني بالمروحة

- 41 اقطع خرطوم (لي) الضغط إلى طول مناسب.
- 42 ضع نقطة زيت في فتحة خرطوم (لي) الضغط.
- 43 أزلق مربط الخرطوم (اللي) فوق خرطوم (لي) الضغط.
- 44 أزلق خرطوم (لي) الضغط فوق وصلة (A) خرطوم المكون الإلكتروني.
- 45 ضم عروتي مربط الخرطوم (اللي) معًا بالكامشة.

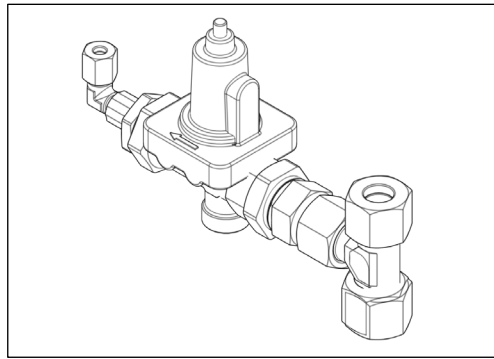
## 7.2 توصيل المكون الإلكتروني بنظام الهواء المضغوط

## توصيل المكون الإلكتروني بنظام الهواء المضغوط



إذا كان نظام الهواء المضغوط يشتمل على دائرة توزيع ثانوية (دائرة هواء مضغوط مزودة بمنصهر (فيوز)) فيمكن استخدام هذه الدائرة. فإذا لم تتوفر فيجب تركيب صمام فائض مناسب بين المكون الإلكتروني ونظام الهواء المضغوط.

## مجموعة صمام التدفق الزائد



الشكل 70

رقم البند: 216205

- 46 أوصل المكون الإلكتروني بنظام الهواء المضغوط.

## 8 تركيب خرطوم (لي) الضغط (المروحة الهيدروليكية)

## 8.1 توصيل المكون الإلكتروني بالمروحة

## ملاحظة

إطالة خرطوم (لي) الضغط قد تؤدي إلى حدوث أضرار في المروحة!  
إذا تمت إطالة خرطوم (لي) الضغط، فتبادل الزيت الهيدروليكي داخل المروحة غير مضمون.  
◀ يجب عدم إطالة خرطوم (لي) الضغط المزود ويجب توصيله مباشرة إلى المكون الإلكتروني.

(47) أوصل خرطوم (لي) الضغط إلى الموصل (A) الخاص بالمكون الإلكتروني.

## 8.2 توصيل المكون الإلكتروني بالنظام الهيدروليكي

## ملاحظة

الضغط المفرط على موانع التسرب والصرّة قد يتسبب في حدوث أضرار!  
قد يتسبب الضغط المفرط عند مصدر إمداد الضغط في حدوث أضرار لموانع التسرب والصرّة  
(خطر الانفجار).  
◀ يجب عدم تجاوز إمداد الضغط 50 بار (725.19 رطل على البوصة المربعة).

التدفق الراجع لتوصيلة الخرطوم: الحد الأدنى للحجم الاسمي DN 8



(48) استخدم خرطوم (لي) ضغط مناسب لتوصيل المكون الإلكتروني بالنظام الهيدروليكي.

## التشغيل الأولي

9

تحذير! 

قد تؤدي القطع/ الأجزاء المتطايرة إلى التعرض لإصابات جسيمة أو الوفاة!  
يمكن أن تسحب المروحة القطع/ الأجزاء السائبة إليها فتتسبب هذه القطع/ الأجزاء في التعرض لإصابة جسيمة أو الوفاة فضلاً عن تضرر المركبة.

◀ أزل الأدوات (العدة) والأشياء السائبة.

◀ ثبت المكونات القريبة من المروحة تثبيتهاً وثيقاً.

(49) شغل المحرك.

(50) اعكس شفرات (ريش) المروحة (الوضع المستعرض) ثلاثة مرات في السرعة المحايدة (الفاضي/ السرعة البطيئة).

في حالة استخدام الرؤوس Flex-Tips فسوف يحدث احتكاك بسيط للمادة.

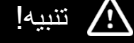


(51) اعكس شفرات (ريش) المروحة (الوضع المستعرض) لمرة واحدة بحوالي ثلث (3 / 1) سرعة الدوران القصوى.

(52) اعكس شفرات (ريش) المروحة (الوضع المستعرض) لمرة واحدة بحوالي ثلثي (3 / 2) سرعة الدوران القصوى.

(53) اعكس شفرات (ريش) المروحة (الوضع المستعرض) لمرة واحدة بسرعة الدوران القصوى.

التشغيل (زر الضغط) 10



تنبيه!

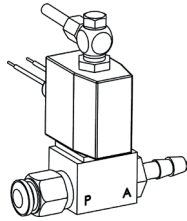
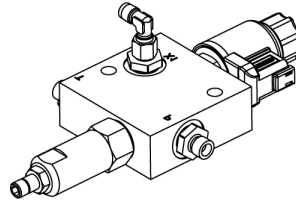
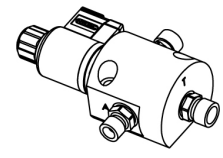
- يمكن أن تتسبب الأوساخ المتطايرة في التعرض لإصابات!  
 يمكن أن تضرب الأوساخ المتطايرة الأشخاص القريبين من المشع (الرادياتير).  
 ◀ قبل تنشيط وظيفة عكس شفرات (ريش) المروحة، تأكد من عدم وجود أحد في منطقة المشع (الرادياتير).  
 ◀ قبل تنشيط وظيفة عكس شفرات (ريش) المروحة، تأكد من عدم وجود المركبة في مساحة مغلقة.

ملاحظة

- يمكن أن يؤدي عكس شفرات (ريش) المروحة والمركبة في نطاق درجات الحرارة أحمر اللون إلى حدوث أضرار!  
 تتعطل وظيفة التبريد عند تنشيط وظيفة عكس شفرات (ريش) المروحة. يؤدي عكس شفرات (ريش) المروحة والمركبة في نطاق درجات الحرارة أحمر اللون إلى سخونة مفرطة في المحرك.  
 ◀ لا تقم عكس شفرات (ريش) المروحة عندما تكون المركبة في نطاق درجات الحرارة أحمر اللون.  
 ◀ أوقف (اركن) المركبة وافتح غطاء المحرك لكي يبرد.

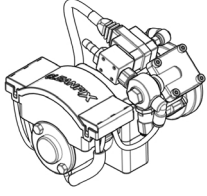
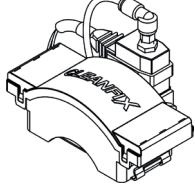
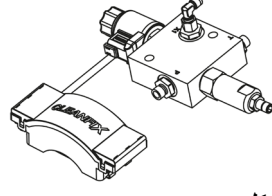
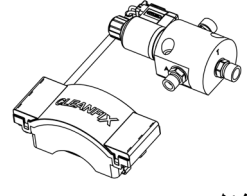
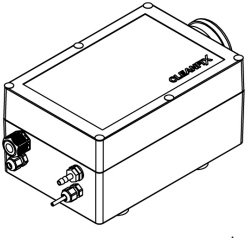
المكون الإلكتروني بدون مؤقت (التنظيف شبه الأوتوماتيكي)

اضغط على الزر الضاغط للتحويل من التبريد إلى التنظيف. وتظل المروحة في وضع التنظيف طالما كان المفتاح (الزر الضاغط) مضغوطاً. تتعطل وظيفة التبريد عند تنشيط وظيفة عكس شفرات (ريش) المروحة. لا تستمر في ضغط الزر الضاغط لفترة طويلة (انظر الجدول).

تنشيط الهواء المضغوط	التنشيط الهيدروليكي	
مع نظام هواء مضغوط بالمركبة اضغط على الزر الضاغط بحد أقصى 15 ثانية.	مع نظام هيدروليكي بالمركبة اضغط على الزر الضاغط بحد أقصى 15 ثانية.	
الصمام	الكتلة المشتركة - الصمام	الصمام
		
الشكل 73	الشكل 72	الشكل 71

## المكون الإلكتروني المزود بموقت (التنظيف الأوتوماتيكي الكامل على فواصل زمنية)

يتحكم الفاصل الزمني الذي تم ضبطه (على سبيل المثال كل 30 دقيقة) في التحويل من التبريد إلى التنظيف والعودة مرة أخرى. يمكن تعديل هذا الفاصل الزمني حسب الرغبة عبر تطبيق التحكم Cleanfix (انظر الفصل 11). يمكن إجراء التنظيف الوسيط يدوياً في أي وقت عن طريق الضغط على زر الضغط أو عبر تطبيق التحكم Cleanfix. ويمكن تنفيذ التنظيف الوسيط في أي. والإعداد الافتراضي هو بدء أول عملية تنظيف فوراً بعد توصيل مصدر إمداد الطاقة. يمكن بدء عملية التنظيف الأولى بعد تأخير زمني في الحلول المخصصة.

تنشيط الهواء المضغوط		التنشيط الهيدروليكي	
بدون نظام هواء مضغوط بالمركبة	مع نظام هواء مضغوط بالمركبة	مع نظام هيدروليكي بالمركبة	
وحدة تحكم	وحدة صمام	كتلة مشتركة - وحدة صمام	وحدة صمام
 <p>الشكل 77</p>	 <p>الشكل 76</p>	 <p>الشكل 75</p>	 <p>الشكل 74</p>
E-Box			
 <p>الشكل 78</p>			

## 11 التشغيل تطبيق التحكم (Cleanfix)

**تحذير!**

- قد يتسبب استخدام التطبيق أثناء القيادة في حدوث إصابات خطيرة أو الوفاة!
- يؤدي استخدام التطبيق في حركة المرور على الطرق العامة إلى إضعاف سلامة حركة المرور.
- ◀ لا تستخدم التطبيق في الرّحام على الطرق العامة.
  - ◀ لا تقم بعكس اتجاه المروحة في حركة المرور على الطرق العامة.

**تنبيه!**

- يمكن أن تتسبب الأوساخ المتطايرة في التعرض لإصابات!
- يمكن أن تضرب الأوساخ المتطايرة الأشخاص القريبين من المشع (الرادياتير).
- ◀ قبل تنشيط وظيفة عكس شفرات (ريش) المروحة، تأكد من عدم وجود أحد في منطقة المشع (الرادياتير).
  - ◀ قبل تنشيط وظيفة عكس شفرات (ريش) المروحة، تأكد من عدم وجود المركبة في مساحة مغلقة.

**ملاحظة**

- يمكن أن يؤدي عكس شفرات (ريش) المروحة والمركبة في نطاق درجات الحرارة أحمر اللون إلى حدوث أضرار!
- تتعطل وظيفة التبريد عند تنشيط وظيفة عكس شفرات (ريش) المروحة. يؤدي عكس شفرات (ريش) المروحة والمركبة في نطاق درجات الحرارة أحمر اللون إلى سخونة مفرطة في المحرك.
- ◀ لا تقم بعكس شفرات (ريش) المروحة عندما تكون المركبة في نطاق درجات الحرارة أحمر اللون.
  - ◀ أوقف (اركن) المركبة وافتح غطاء المحرك لكي يبرد.

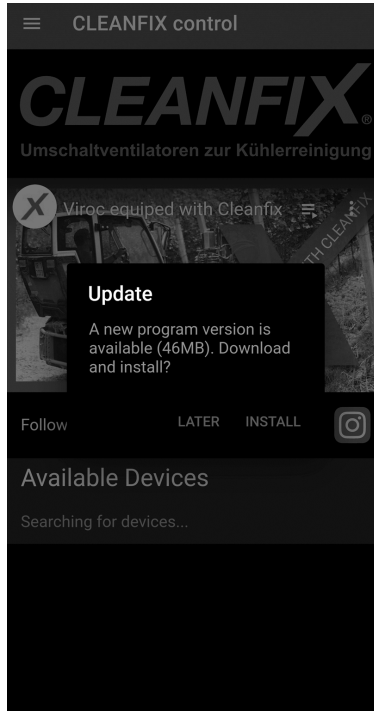
يقدم Cleanfix تطبيقاً يمكن استخدامه لتشغيل المكونات الإلكترونية باستخدام مؤقت ولضبط الإعدادات.

يوفر تطبيق التحكم Cleanfix الوظائف التالية:

- التبديل بين التشغيل الآلي والتشغيل اليدوي
- تعيين وقت الدورة
- إيقاف التنظيف بصورة مؤقتة
- الاقتران بالجهاز
- مراقبة حالة فلتر الهواء
- إجراء التنظيف اليدوي
- إجراء فحص النظام

### تنزيل التطبيق

- (54) افتح متجر التطبيقات على جهازك المحمول.
- (55) ابحث عن تطبيق التحكم Cleanfix في متجر التطبيقات.
- (56) قم بتنزيل تطبيق التحكم Cleanfix.
- (57) افتح تطبيق التحكم Cleanfix.



الشكل 79



### وصول الجهاز المحمول

حتى يتمكن التطبيق من الوصول إلى وظائف معينة على جهازك المحمول، يجب عليك قبول الأذونات.

يتطلب التطبيق الوصول إلى Bluetooth. قد لا يكون الوصول متاحاً في كل بلد.

- (58) اتبع التعليمات الموجودة على جهازك المحمول.

- (59) إذا لزم الأمر، قم بتثبيت التحديث.



### التحديثات

للتأكد من أن التطبيق سيعمل على النحو الأمثل وأنه هو الإصدار الحالي، قم بتثبيت جميع التحديثات.

## إقران الجهاز

(60) اضغط على الزر ≡ لفتح القائمة.

(61) حدد [قائمة الأجهزة].

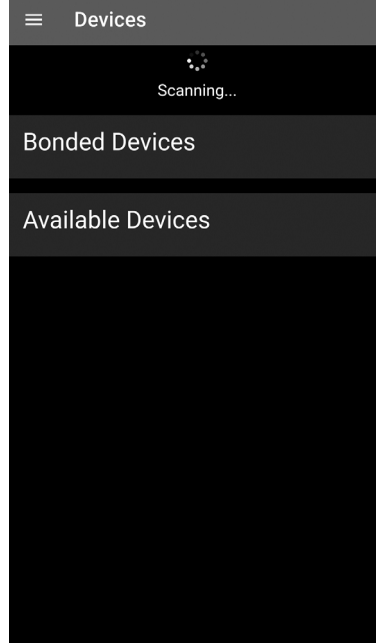


للخطوات اللاحقة، يجب أن يكون الجهاز قيد التشغيل.

▶ إذا لزم الأمر، قم بتشغيل الإشعال.

(62) اسحب لأسفل لبدء البحث عن الأجهزة.

(63) حدد الجهاز ذي الصلة.

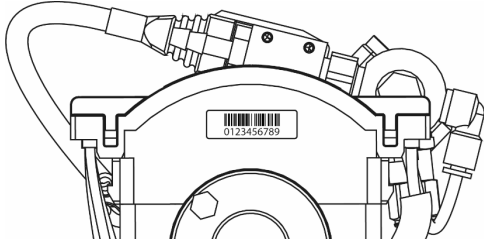


الشكل 80

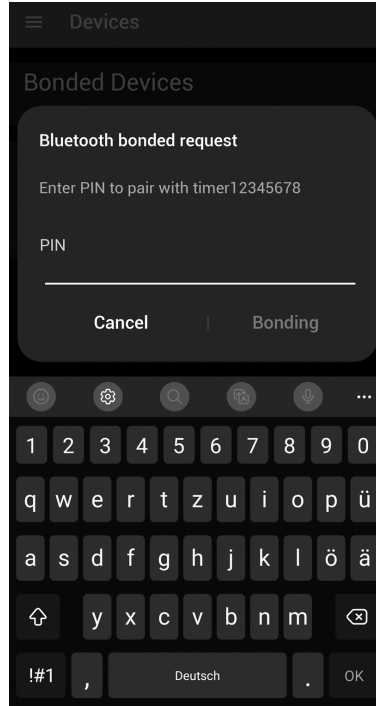
(64) أدخل رقم التعريف الشخصي (PIN).



يتكون رقم التعريف الشخصي من آخر أربعة أرقام من الرقم التسلسلي للجهاز.



(65) اضغط على [الاقتران] للتأكيد.



الشكل 81



- (66) حدد [اسم الجهاز].
- (67) أدخل متوسط [الارتفاعات] لبيئة العمل.
- (68) اضغط على [التالي] للتأكيد.

The screenshot shows the 'Add device' screen. At the top, there is a hamburger menu icon and the text 'Add device'. Below this, the 'device name' section is highlighted. It contains a text input field with the value 'timer12345678' and a label 'device name (required)'. Below the input field, there is a note: 'Device name helps to identify the control unit and can be assigned by the user'. The 'altitude' section is also highlighted, showing a text input field with the value '863' and a label 'altitude (required)'. Below the input field, there is a note: 'Specified altitude meters have an impact on the calculation of the pressure in the control unit.' At the bottom of the screen, there are two buttons: 'CANCEL' and 'NEXT'.

الشكل 82

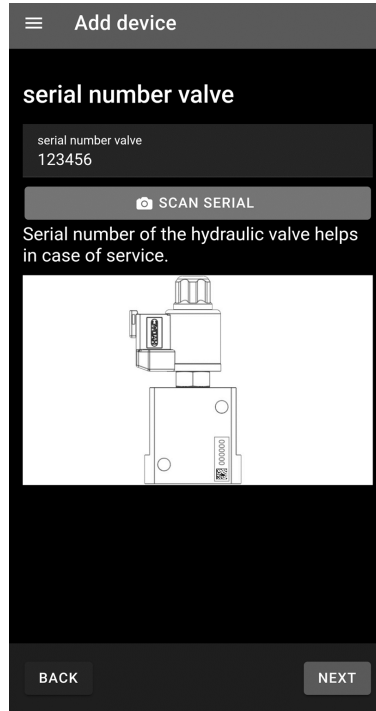
- (69) أدخل [الرقم المسلسل للمروحة] أو امسحه ضوئياً.
- (70) اضغط على [التالي] للتأكيد.

The screenshot shows the 'Add device' screen. At the top, there is a hamburger menu icon and the text 'Add device'. Below this, the 'serial number fan' section is highlighted. It contains a text input field with the value '123456' and a label 'serial number fan (required)'. Below the input field, there is a button labeled 'SCAN SERIAL' with a camera icon. Below the button, there is a note: 'Serial number of the fan must be linked to the device'. Below the note, there is an image of a fan with a label that reads 'CLEANFIX' and '000000'. At the bottom of the screen, there are two buttons: 'BACK' and 'NEXT'.

الشكل 83

(71) اختياريًا، أدخل [الرقم التسلسلي للصمام (هيدروليكي)] أو امسحه ضوئيًا.

(72) اضغط على [التالي] للتأكيد.



الشكل 84


(73) اختياريًا، أدخل [الرقم التسلسلي لمستشعر السرعة] أو امسحه ضوئيًا.

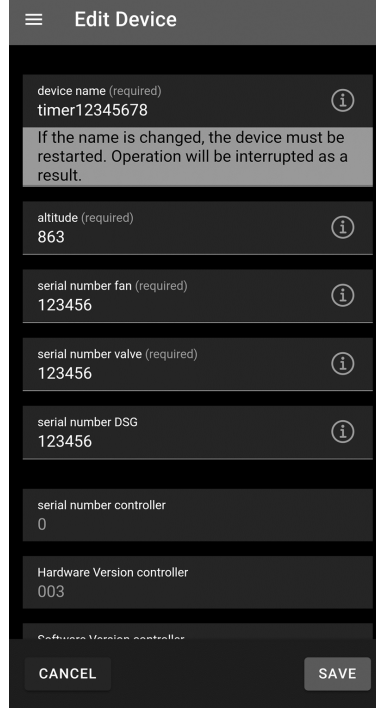
(74) اضغط على [حفظ] للتأكيد.



الشكل 85

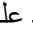

## تحرير الجهاز

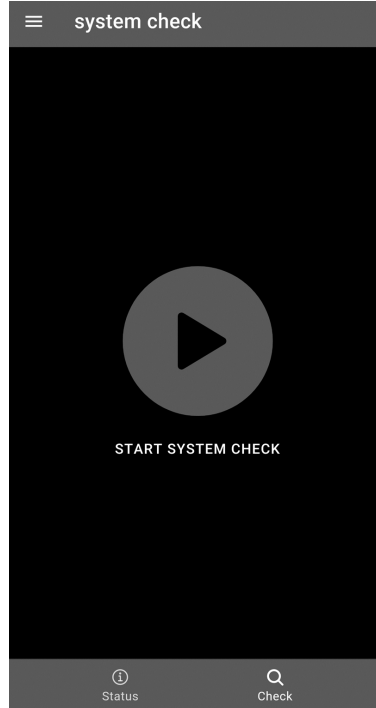
- (75) حدد الجهاز من [قائمة الأجهزة] أو الشاشة الرئيسية.
- (76) اضغط على الزر  لفتح مربع حوار [تحرير الجهاز].
- (77) قم بتكليف المعلومات وفقًا لذلك.
- (78) اضغط على [حفظ] للتأكيد.



الشكل 86

## إجراء فحص النظام

- (79) حدد الجهاز من [قائمة الأجهزة] أو الشاشة الرئيسية.
- (80) اضغط على الزر  لفتح مربع حوار [فحص].
- (81) اضغط على الزر  لبدء فحص النظام.



الشكل 87



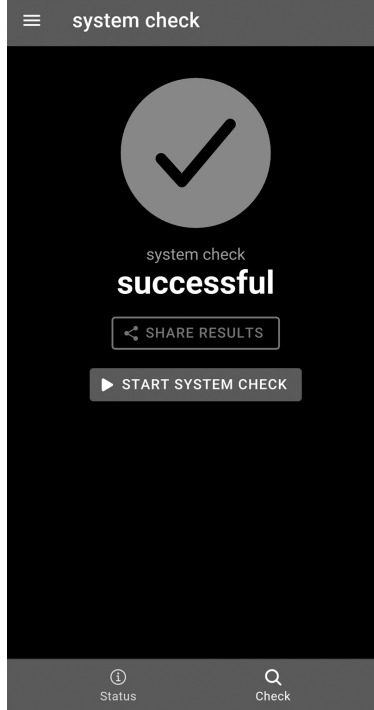
يتم إجراء فحص النظام.  
تظهر النتيجة عند اكتمال الفحص.

## (A) فحص النظام بنجاح



### مشاركة النتائج

يمكن إرسال نتيجة فحص النظام أو حفظها كملف PDF من خلال زر [مشاركة النتائج].



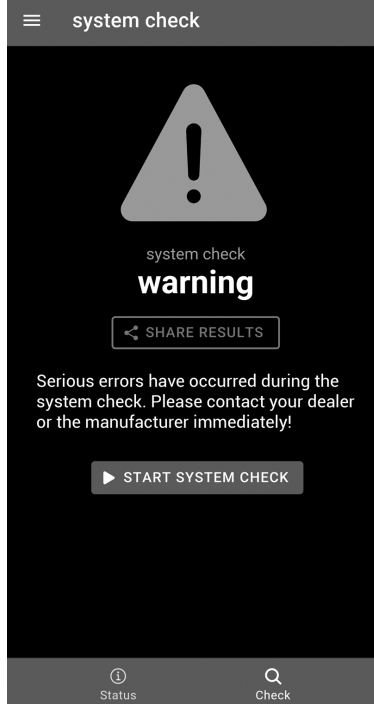
الشكل 88

## (B) فشل فحص النظام



### مشاركة النتائج

يمكن إرسال نتيجة فحص النظام أو حفظها كملف PDF من خلال زر [مشاركة النتائج].



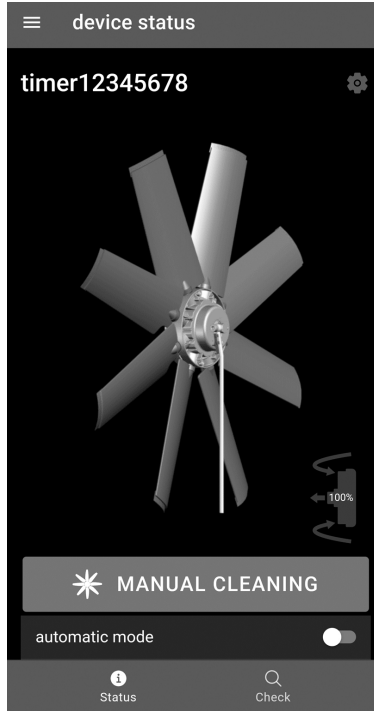
الشكل 89

## إجراء التنظيف اليدوي

- (82) حدد الجهاز من [قائمة الأجهزة] أو الشاشة الرئيسية.
- (83) اضغط على زر [التنظيف اليدوي\*] لإجراء التنظيف اليدوي.



إذا تم الضغط على [التنظيف اليدوي\*] أثناء التشغيل الآلي، يتم إجراء التنظيف الوسيط. ثم يبدأ وقت الدورة من جديد.



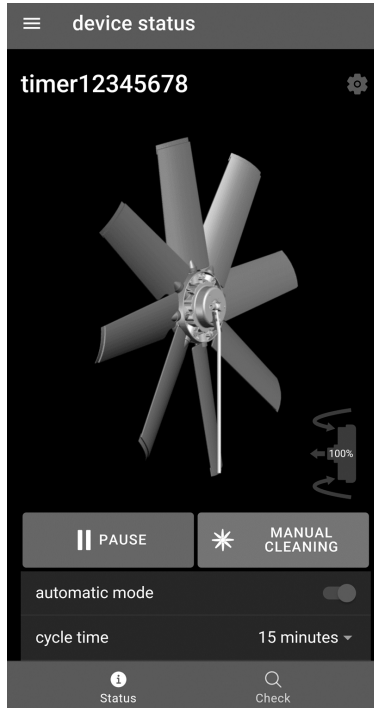
الشكل 90

## تشغيل/ إيقاف التشغيل الآلي

- (84) حدد الجهاز من [قائمة الأجهزة] أو الشاشة الرئيسية.
- (85) في مربع الحوار [التشغيل التلقائي]، انقر فوق المفتاح لتشغيل التشغيل الآلي أو إيقاف تشغيله.
- (86) حدد مربع الحوار [زمن الدورة] لتعيين وقت الدورة.
- (87) حدد مدة دورة تتراوح بين 5 و120 دقيقة.



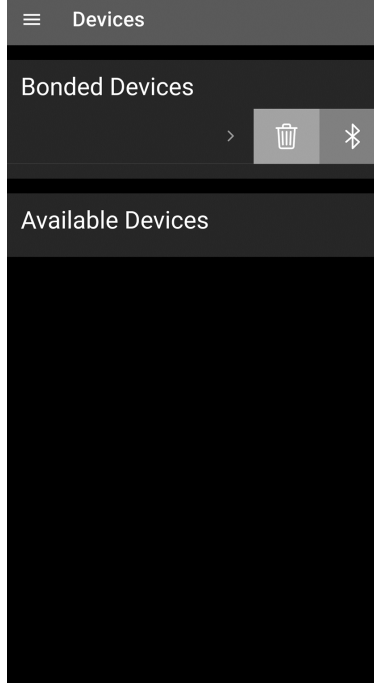
يمكنك إيقاف التشغيل الآلي مؤقتاً بالنقر فوق الزر [الإيقاف المؤقت ||] ثم استئناف التشغيل الآلي بالنقر فوق الزر [استئناف ▶].



الشكل 91

## إزالة الجهاز

- (88) اضغط على الزر ≡ لفتح القائمة.
- (89) حدد شاشة قائمة [قائمة الأجهزة].
- (90) اسحب الجهاز المقابل إلى اليسار لعرض الخيارات.
- (91) اضغط على الزر 🗑 لإزالة الجهاز.

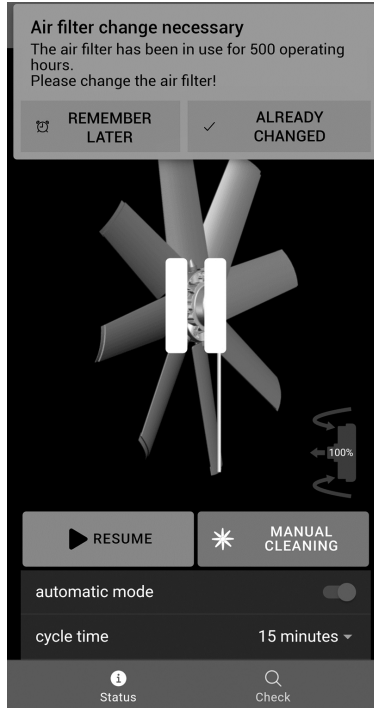


الشكل 92

## إظهار حالة فلتر الهواء

- i** يصبح فلتر الهواء الموجود بالجهاز مسدودًا أثناء التشغيل. يحدث هذا حسب وقت التشغيل وعدد المرات التي يتم فيها عكس المروحة. يُظهر المؤشر الموجود على رمز الفلتر حالة فلتر الهواء. إذا انخفضت القيمة إلى أقل من 10%، فستظهر رسالة مقابلة ويوصى باستبدال الفلتر (انظر القسم 12.2).

- (92) حدد الجهاز من [قائمة الأجهزة] أو الشاشة الرئيسية.
- (93) اضغط على الزر لإظهار حالة فلتر الهواء.
- (94) اضغط على [موافق] للتأكيد.



الشكل 93

## 12 الصيانة

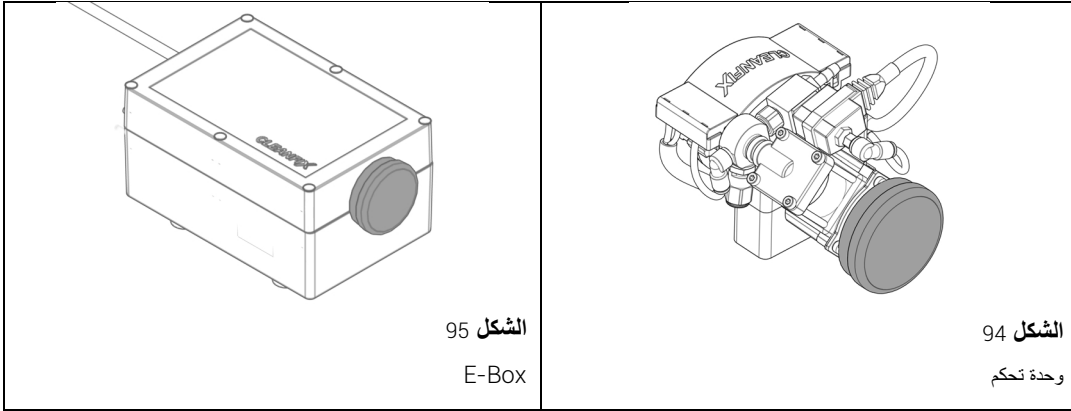
## 12.1 صيانة المروحة

المروحة لا تحتاج إلى صيانة.

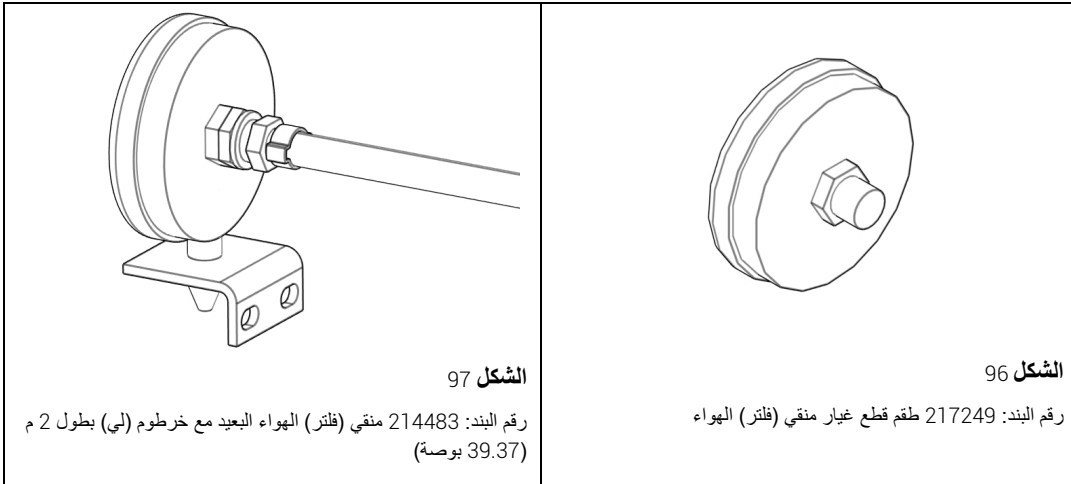
في ظروف التشغيل القاسية، يوصى بإجراء فحص بصري للأجزاء المتحركة في كل فترة صيانة للماكينة.

## 12.2 صيانة المكونات الإلكترونية

بالنسبة للمكونات الإلكترونية لنظام الهواء المضغوط مع ضاغط هواء، يجب استبدال الفلتر في كل فترة صيانة للماكينة، ولكن على الأقل بعد 500 ساعة تشغيل.



قطع غيار الفلتر:



13 استكشاف الأعطال وإصلاحها (المراوح)

13.1. الشفرات (الريش) لا تدور إلى وضع التنظيف

لا يوجد إمداد ضغط أو ضعيف (للنظام الهوائي أو الهيدروليكي)

الإجراء	التعليق	الفحص
اضبط إمداد الضغط.	<p><b>النظام الهوائي</b></p> <p>يجب إمداد المكون الإلكتروني بضغط قدره 6.5 بار (94.27 رطل على البوصة المربعة) بحد أدنى إلى 8 بار (116.03 رطل على البوصة المربعة) بحد أقصى.</p> <p><b>النظام الهيدروليكي</b></p> <p>يجب إمداد المكون الإلكتروني بضغط قدره 20 بار بحد أدنى (H252, H222) أو 42 بار بحد أقصى (H162). يمكن الإمداد بضغط قدره 50 بار / 725.19 رطل على البوصة المربعة بحد أقصى.</p>	افحص إمداد الضغط.
إذا لم يُصدر الصمام صوت طقة فيجب استبداله.	<p>يجب أن يُصدر الصمام صوت طقة خفيفة عند تشغيل وإيقاف تشغيل مصدر الطاقة. إذا لزم الأمر أوصل مصدر طاقة خارجي. ملاحظة: يجب ملاحظة هل الفولتية 12 فولت أو 24 فولت.</p>	افحص وظيفة الصمام.
إذا كان الخرطوم (اللي) يسرب فيجب استبداله. إذا كانت المروحة تسرب فيجب طلب طقم موانع تسرب ملائم.	<p><b>النظام الهوائي</b></p> <p>إذا لزم الأمر اسحب خرطوم (لي) الضغط من الصمام وأوصله إلى مصدر إمداد الهواء المضغوط للورشة الخاص بالمركبة (بحد أقصى 8 بار / 116.03 رطل على البوصة المربعة) لتحديد مكان التسريبات المحتملة بطريقة أسرع.</p> <p><b>النظام الهيدروليكي</b></p> <p>افحص بحثاً عن تسريبات في خرطوم (لي) الضغط.</p>	افحص خرطوم (لي) الضغط.
اتصل بالشركة المصنعة. عنوان الخدمة: انظر القسم 1.1.2	<p>إذا تم استيفاء الشروط آنفة الذكر جميعاً والشفرات (الريش) لا تدور فمن المحتمل أن يكون هناك عطل ميكانيكي.</p>	عطل ميكانيكي



لا يوجد إمداد ضغط أو ضعيف (للمكونات الإلكترونية مع ضاغط هواء).

الإجراء	التعليق	الفحص
إذا لزم الأمر ركب المكون الإلكتروني بطريقة أكثر ثباتاً (مقطع عرضي مختلف، كابلات أقصر، إلخ).	عندما يراكم ضاغط الهواء الضغط قد تنخفض الفولتية إلى 0.5 فولت بحد أقصى أقل من الفولتية المقننة.	افحص وظيفة ضاغط الهواء.
إذا كان الضغط المتراكم غير كاف، فيجب استبدال ضاغط الهواء.	افحص الضغط المتراكم لضغط الهواء (بحد أقصى 15 ت/د 6.5 بار / 94.27 رطل على البوصة المربعة) مع توصيل المروحة.	افحص الضغط المتراكم لضغط الهواء.
إذا لم يُصدر الصمام صوت طقة فيجب استبداله.	يجب أن يُصدر الصمام صوت طقة خفيفة عند تشغيل وإيقاف تشغيل مصدر الطاقة. إذا لزم الأمر أوصل مصدر طاقة خارجي. ملاحظة: يجب ملاحظة هل الفولتية 12 فولت أو 24 فولت.	افحص وظيفة الصمام.
إذا كان الخرطوم (اللي) يسرب فيجب استبداله. إذا كانت المروحة تسرب فيجب طلب طقم موانع تسرب ملائم.	إذا لزم الأمر اسحب خرطوم (لي) الضغط من الصمام وأوصله إلى مصدر إمداد الهواء المضغوط للورشة الخاص بالمركبة (بحد أقصى 8 بار / 116.03 رطل على البوصة المربعة) لتحديد مكان التسربات المحتملة بطريقة أسرع.	افحص خرطوم (لي) الضغط.
اتصل بالشركة المصنعة. عنوان الخدمة: انظر القسم 1.1.2	إذا تم استيفاء الشروط آنفة الذكر جميعاً والثفرات (الريش) لا تدور فمن المحتمل أن يكون هناك عطل ميكانيكي.	عُطل ميكانيكي

**13.2. لا تدور الشفرات إلى وضع التبريد**

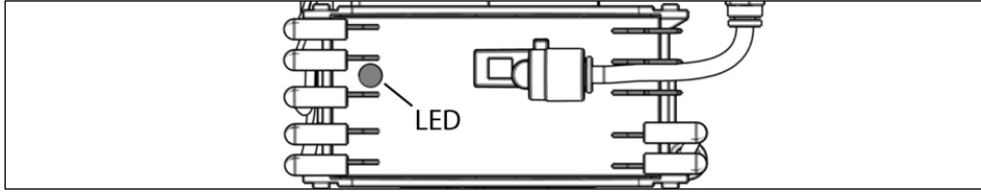
سرعة المروحة مرتفعة جدًا

الإجراء	التعليق	الفحص
<p>قلل السرعة بينما تعكس الشفرات أو ركب نوابض إضافية في المروحة. عنوان الخدمة: انظر القسم 1.1.2</p>	<p>تخفيض السرعة يقلل فعل (تأثير) القوة الديناميكية الهوائية على الشفرات (الريش).</p>	<p>افحص وظيفة عكس الشفرات (الوضع المستعرض) في سرعة منخفضة.</p>

المروحة لا تخرج هواء / لا يتدفق الزيت مرة أخرى

الإجراء	التعليق	الفحص
<p>تخلص من نقاط الانثناء أو الضغط إذا كان خرطوم (اللي) الضغط تالفًا فيجب استبداله.</p>	<p>يجب عدم ثني أو ضغط الكابل.</p>	<p>افحص خرطوم (لي) الضغط.</p>
<p>إذا لم يُصدر الصمام صوت طقة فيجب استبداله.</p>	<p>يجب أن يُصدر الصمام صوت طقة خفيفة عند تشغيل وإيقاف تشغيل مصدر الطاقة. إذا لزم الأمر أوصل مصدر طاقة خارجي. ملاحظة: يجب ملاحظة هل الفولتية 12 فولت أو 24 فولت.</p>	<p>افحص وظيفة الصمام.</p>
<p>اتصل بالشركة المصنعة. عنوان الخدمة: انظر القسم 1.1.2</p>	<p>إذا كانت المروحة - مع فصل الخرطوم - لا تعود إلى السرعة البطيئة (الفاضي) فمن المحتمل أن يكون هناك عطل ميكانيكي.</p>	<p>عُطل ميكانيكي</p>

## 14 استكشاف الأعطال وإصلاحها (المكونات الإلكترونية)



الشكل 98

رمز خطأ LED	سبب الخطأ
_____	افحص فولتية التشغيل
لا تومض	

رمز خطأ LED الأخضر	سبب الخطأ
_____	Bluetooth الوضع الطبيعي بدون اتصال
مضاء بشكل دائم باللون الأخضر	
_____	Bluetooth الوضع الطبيعي مع اتصال
تضيء باللون الأخضر لمدة 3 ثوان..	
_____	توقف [الوضع الآلي] مؤقتاً
وميض أخضر سريع بشكل دائم	، انقر فوق الزر [استئناف] Cleanfix في تطبيق التحكم لاستئناف [الوضع الآلي] [ انظر القسم 11.6].

رمز خطأ LED أحمر	سبب الخطأ
_____	حالة فلتر الهواء أقل من 10%
وميض أحمر x1	◀ قم بإقران الجهاز بتطبيق التحكم Cleanfix. اتبع التعليمات الموجودة في التطبيق (انظر القسم 11.8).
_____	زيادة درجة الحرارة
وميض أحمر x2	◀ قم بإقران الجهاز بتطبيق التحكم Cleanfix. ◀ الإقرار برسالة الخطأ في التطبيق. ينخفض العمر التشغيلي للجهاز عند درجة حرارة 65 درجة أو أعلى. ◀ إذا لزم الأمر، قم بتغيير موضع تركيب الجهاز.
_____	قيم مستشعر الضغط خاطئة
وميض أحمر x3	◀ قم بإيقاف تشغيل الإشعاع وتشغيله. ◀ إذا استمر الخطأ، فاتصل بالشركة المصنعة. عنوان الخدمة: انظر القسم 1.1.2

<p>ماس كهربائي أو درجة حرارة زائدة أو كابل صمام مكسور</p> <p>◀ قم بإيقاف تشغيل الإشعال وتشغيله.</p> <p>◀ إذا استمر الخطأ، فاتصل بالشركة المُصنَّعة.</p> <p>عنوان الخدمة: انظر القسم 1.1.2</p>	 <p>وميض أحمر x4</p>
<p>ماس كهربائي أو كابل ضاغط مكسور</p> <p>◀ قم بإيقاف تشغيل الإشعال وتشغيله.</p> <p>◀ إذا استمر الخطأ، فاتصل بالشركة المُصنَّعة.</p> <p>عنوان الخدمة: انظر القسم 1.1.2</p>	 <p>وميض أحمر x5</p>
<p>درجة حرارة حرجة / إيقاف درجة الحرارة يتم إيقاف تشغيل الجهاز عند درجة حرارة حرجة. وعندما يبرد الجهاز، يتم تشغيله مرة أخرى.</p> <p>في حالة تكرار الخطأ، انقل الجهاز إلى مكان أكثر برودة.</p>	 <p>وميض أحمر بشكل دائم</p>
<p>ماس كهربائي في زر الضغط في كابينة السائق أو مفتاح الضغط</p> <p>◀ قم بإيقاف تشغيل الإشعال وتشغيله.</p> <p>◀ إذا استمر الخطأ، فاتصل بالشركة المُصنَّعة.</p> <p>عنوان الخدمة: انظر القسم 1.1.2</p>	 <p>وميض أحمر سريع بشكل دائم</p>
<p>ظهور عدة رسائل خطأ</p> <p>قم بإقران الجهاز بتطبيق التحكم Cleanfix لاستدعاء جميع رسائل الخطأ.</p>	 <p>مضاءة باللون الأحمر بشكل دائم</p>
<p>سبب الخطأ</p>	<p>رمز خطأ LED أحمر / أخضر</p>
<p>قراءة خاطئة للذاكرة</p> <p>◀ اتصل بالشركة المصنعة.</p> <p>عنوان الخدمة: انظر القسم 1.1.2</p>	 <p>يومض بشكل دائم بالتناوب باللونين الأحمر والأخضر</p>

