



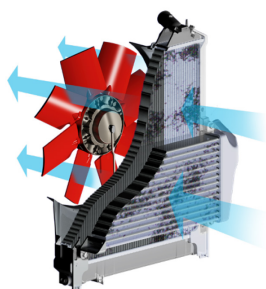
<https://cleanfix.org/instruction>

- EN: Scan QR code to get instructions in other languages.
DE: QR-Code scannen um Anleitung in weiteren Sprachen zu erhalten.
FR: Scanner le code QR pour obtenir des instructions dans d'autres langues.
IT: Scansione QR-Code per ottenere istruzioni in altre lingue.
ES: Escanea el Código QR para obtener instrucciones en otros idiomas.
PT: Digitalize o Código QR para obter instruções noutras línguas.
TR: Diğer dillerdeki talimatlar için QR kodunu tarayın.

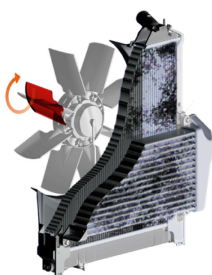


Zahvaljujemo što ste odabrali **reverzibilni ventilator Cleanfix®**.

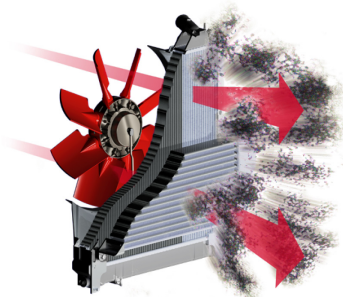
Samo se kod reverzibilnih ventilatora Cleanfix® dodiranjem na gumb lopatice obrnu u poprečni položaj i stvarno čiste hladnjake i rešetke. Pogonska snaga manja je zahvaljujući čistom hladnjaku i boljem hlađenju. Kao rezultat, izlazna osovina priključnog vratila i kotači raspolažu većom snagom, a troši se manje goriva.



UČINKOVITO HLAĐENJE



**OBRTANJE U POPREČNI
POLOŽAJ**



**VISOKOTLAČNO
ČIŠĆENJE**



UPRAVLJANJE PUTEM APLIKACIJE

Funkcije poput čišćenja hladnjaka, postavki, provjere sustava i mnoge druge možete lako obavljati putem aplikacije za upravljanje Cleanfix.



VEĆA SNAGA

Reverzibilni ventilatori Cleanfix® povećavaju snagu do 27 KS pa tako snažnije djeluju.



VEĆA PRODUKTIVNOST

Reverzibilni ventilatori Cleanfix® čiste punom brzinom bez prekida rada.



UŠTEDA GORIVA

Reverzibilni ventilatori Cleanfix® čuvaju čiste hladnjake i štede do 4 kW u usporedbi s prljavim hladnjacima.



MANJE ZASTOJA

Reverzibilni ventilatori Cleanfix® produljuju vremenske intervale održavanja i čišćenja.



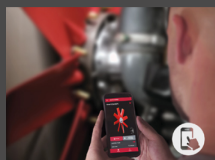
OPTIMIZIRANO HLAĐENJE

Reverzibilni ventilatori Cleanfix® prilagođavaju kut lopatica zahtjevima hlađenja.



MOĆNO ČIŠĆENJE

Reverzibilni ventilatori Cleanfix® automatski ispuhuju prljavštinu izvan hladnjaka u vremenskom intervalu koji se može konfigurirati.



Sadržaj

1	Opće informacije	5
1.1	Pravna obavijest.....	5
1.1.1	Autorsko pravo	5
1.1.2	Adresa Servisa.....	5
1.1.3	Trenutačne upute za uporabu	5
1.2	Uvod.....	6
1.2.1	Ciljna skupina.....	6
1.2.2	Obveza i šteta	6
1.2.3	Identifikacija proizvoda	7
1.3	Opis proizvoda.....	8
1.3.1	Pneumatske komponente ventilatora.....	8
1.3.2	Hidraulične komponente ventilatora	9
1.3.3	Elektroničke komponente bez vremenskog programatora.....	10
1.3.4	Elektroničke komponente s vremenskim programatorom	10
2	Sigurnost	11
2.1	Namjena.....	11
2.2	Predvidiva nepravilna uporaba	11
2.3	Opće sigurnosne informacije.....	12
3	Potrebni alati	14
4	Uklanjanje originalnog ventilatora	15
5	Ugrađivanje ventilatora Cleanfix	16
5.1	Pripremanje plašta.....	16
5.2	Ugrađivanje tlačnog crijeva.....	18
5.3	Ugrađivanje prirubnice	20
5.4	Mjerenje aksijalnog i radijalnog zanošenja	21
5.5	Ugrađivanje ventilatora	22
5.6	Zatezanje tlačnog crijeva.....	25
5.7	Sprječavanje sudaranja	26
5.7.1	Pneumatski ventilator	26
5.7.2	Hidraulični ventilator.....	27
5.8	Ugrađivanje spojnog elementa na tlačno crijevo (H162)	28
6	Ugrađivanje elektronike	29
6.1	Ugrađivanje elektroničkih komponenti	29
6.1.1	Dimenzije za ugradnju.....	30
6.1.2	Prikaz ugradnje.....	32
6.2	Ugrađivanje gumba (opcijski).....	35
6.3	Spajanje elektroničke komponente na napajanje	36
7	Ugrađivanje tlačnog crijeva (pneumatski ventilatori)	39
7.1	Spajanje elektroničke komponente na ventilator.....	39

7.2	Spajanje elektroničke komponente na sustav stlačenog zraka.....	39
8	Ugrađivanje tlačnog crijeva (hidraulični ventilatori)	40
8.1	Spajanje elektroničke komponente na ventilator.....	40
8.2	Spajanje elektroničke komponente na hidraulični sustav.....	40
9	Puštanje u pogon	41
10	Rad (gumb).....	42
11	Rad (aplikacija za upravljanje Cleanfix)	44
11.1	Preuzimanje aplikacije	45
11.2	Uparivanje uređaja	46
11.3	Uređivanje uređaja	49
11.4	Obavljanje provjere sustava	49
11.5	Obavljanje ručnog čišćenja	51
11.6	Uključivanje/isključivanje automatskog rada.....	51
11.7	Uklanjanje uređaja	52
11.8	Pokazivanje statusa filtra zraka	52
12	Održavanje	53
12.1	Servisiranje ventilatora.....	53
12.2	Servisiranje elektroničkih komponenti.....	53
13	Rješavanje problema (ventilatori).....	54
13.1	Lopatice se ne okreću u položaj čišćenja.....	54
13.2	Lopatice se ne okreću u položaj hlađenja	56
14	Rješavanje problema (elektroničke komponente).....	57

1 Opće informacije

1.1 Pravna obavijest

1.1.1 Autorsko pravo

PRIJEVOD UPUTA ZA UPORABU

Autorsko pravo pripada tvrtki Hägele GmbH.

Sva prava pridržana.

Sadržaj ovih uputa za uporabu može se izmijeniti bez obavijesti. Podložno promjeni.

© Hägele GmbH 2022

1.1.2 Adresa Servisa



Glavni ured u Njemačkoj

Hägele GmbH

Am Niederfeld 13

DE-73614 Schorndorf
Germany

Tel. +49 7181 96988 - 36

Faks +49 7181 96988 - 80

E-mail: service@cleanfix.org

Web-mjesto: <http://www.cleanfix.org>

Podružnica u Kanadi

Cleanfix North America Inc.

250 Wright Blvd.

Stratford, Ontario
Canada N4Z 1H3

Tel. +1 519 275 2808

Faks +1 519 275 3995

E-mail: cleanfix-ca@cleanfix.org

Web-mjesto: <http://www.cleanfix.org>

Distributeri Cleanfix širom svijeta:

<https://cleanfix.org/en/contact/sales-international>

1.1.3 Trenutačne upute za uporabu

Trenutačna verzija uputa za uporabu i druge informacije dostupne su na: <https://cleanfix.org/instructions> ili u aplikaciji za upravljanje Cleanfix (vidjeti 11. poglavlje).

1.2 Uvod

Prije ugrađivanja kompleta Cleanfix upoznajte se sa sadržajem ovih uputa za uporabu.

Upute za uporabu komponenta su proizvoda i mora ih se čuvati pri ruci.

1.2.1 Ciljna skupina

Ove upute za uporabu namijenjene su isključivo strojarima koji su prošli obuku za komercijalne strojeve.

Proizvod smije ugraditi i pustiti u rad samo kvalificirano osoblje upoznato s uputama za uporabu, proizvodom, kao i nacionalnim zakonima i propisima o radu, sigurnosti i prevenciji nesreća.

1.2.2 Obveza i šteta

Tijekom ugradnje na stroju će možda trebati izvršiti izmjene. Hägele GmbH ne prihvaća nikakvu odgovornost za troškove izmjene i ugradnje.

Hägele GmbH ne prihvaća nikakvu obvezu za sljedeće:

- izravna šteta ili neizravni gubitci nastali zbog neprikladnog rada ili održavanja
- tjelesna ozljeda ili materijalna šteta koju je prouzročilo neosposobljeno osoblje ili je nastala uslijed nepridržavanja propisa o radu, sigurnosti i prevenciji nesreća.

Upute za uporabu sadrže ilustracije primjera, kao i opsijske značajke.

Proizvod se ponekad može razlikovati od opisa i slika.

Prije ugradnje provjerite cjelovitost dostavljenog proizvoda i da se on nije oštetio u prijevozu:

- Odmah dokumentirajte u pisanom obliku sve greške i oštećenja.
- Fotografirajte oštećene dijelove.
- Pošaljite pisano izvješće o šteti službi za korisnike.

Kao opće načelo, neovlaštene izmjene, preinake ili neprikladna uporaba oslobađaju proizvođača od obveze za proizašlu štetu.

1.2.3 Identifikacija proizvoda

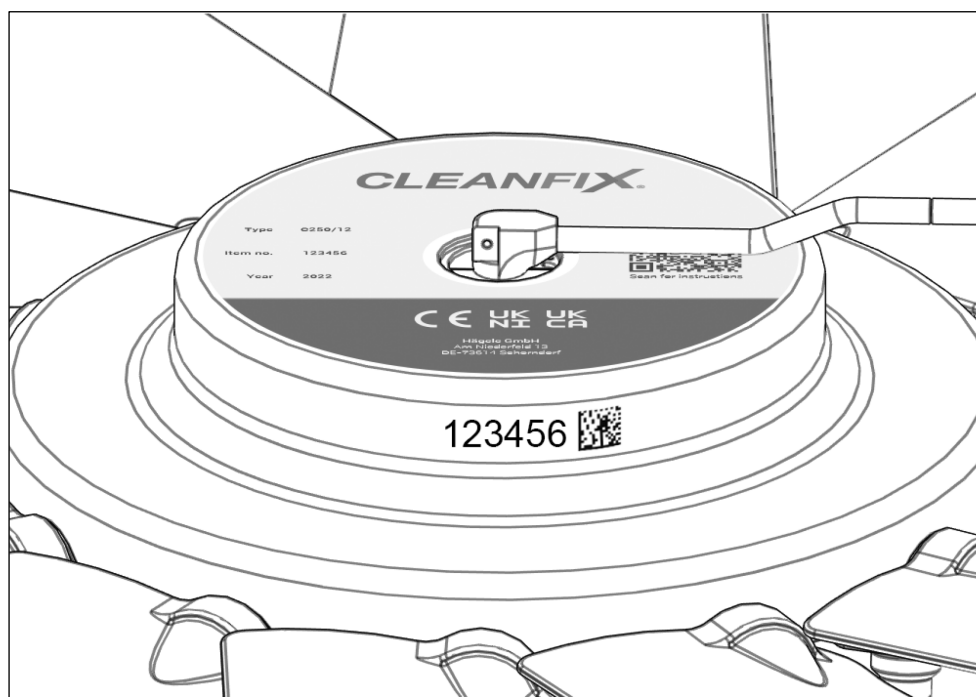
Sljedeće informacije potrebne su za podnošenje zahtjeva proizvođaču:

A) Serijski broj ventilatora

Serijski broj:

--	--	--	--	--	--

Serijski broj nalazi se na bočnom rubu prednjeg kućišta.



Sl. 1

B) Podaci o stroju

Proizvođač:

Model:

Broj sati rada:

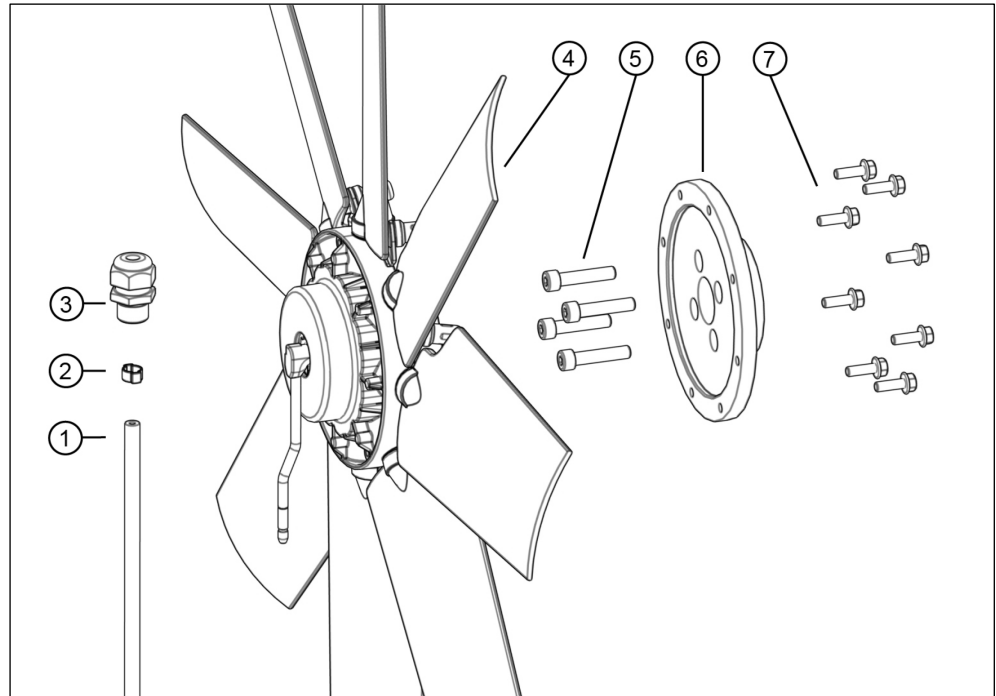
C) Fotografija ventilatora

Pošaljite fotografiju ventilatora.

Adresa Servisa: Vidjeti odjeljak 1.1.2

1.3 Opis proizvoda

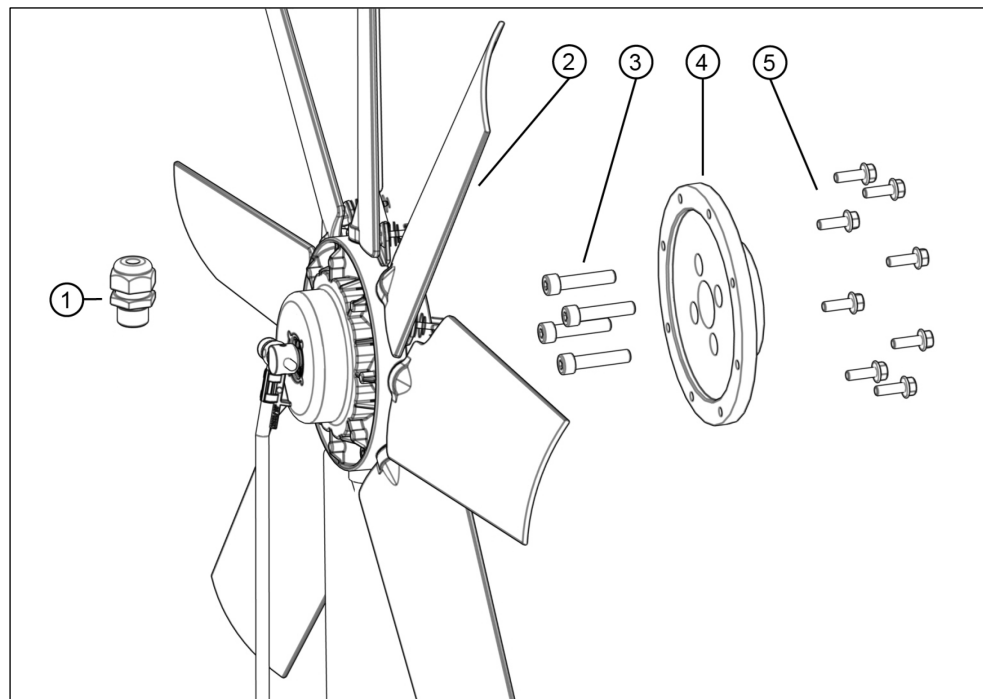
1.3.1 Pneumatske komponente ventilatora



Sl. 2

- (1) Tlačno crijevo
- (2) Stezaljka za crijevo
- (3) Rasterećenje
- (4) Ventilator
- (5) Vijci s prirubnicom
- (6) Prirubnica
- (7) Montažni vijci

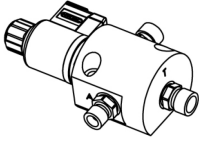
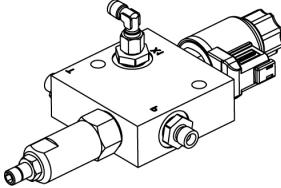
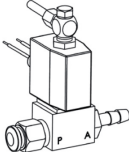
1.3.2 Hidraulične komponente ventilatora



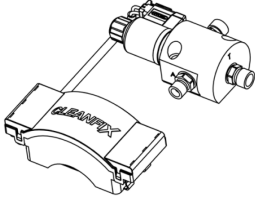
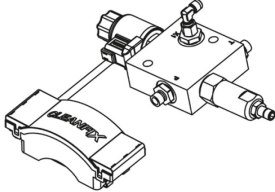
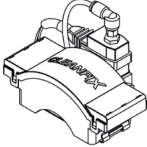
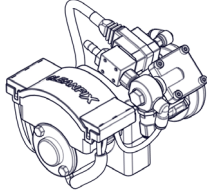
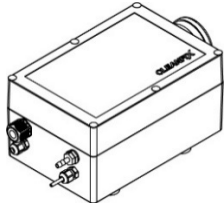
Sl. 3

- (1) Rasterećenje
- (2) Ventilator
- (3) Vijci s prirubnicom
- (4) Prirubnica
- (5) Montažni vijci

1.3.3 Elektroničke komponente bez vremenskog programatora

Hidraulično aktiviranje		Pneumatsko aktiviranje	
Hidrauličnim sustavom u stroju		Sustavom stlačenog zraka u stroju	
Ventil	Kombinirani blok – ventil	Ventil	
			
Sl. 4	Sl. 5	Sl. 6	

1.3.4 Elektroničke komponente s vremenskim programatorom

Hidraulično aktiviranje		Pneumatsko aktiviranje	
Hidrauličnim sustavom u stroju		Sustavom stlačenog zraka u stroju	Bez sustava stlačenog zraka u stroju
Jedinica ventila	Kombinirani blok – jedinica ventila	Jedinica ventila	Upravljačka jedinica
			
Sl. 7	Sl. 8	Sl. 9	Sl. 10
			E-Box
			
			Sl. 11

2 Sigurnost

2.1 Namjena

Ovaj proizvod služi za hlađenje i čišćenje hladnjaka i rešetki usisa na gospodarskim vozilima stvaranjem protoka zraka. Lopatice se u procesu okreću oko vlastitih osi i obrće se smjer protoka. Rad ventilatora može se prebaciti ručno ili automatski. Razni modeli razlikuju se po kutu lopatica, smjeru protoka i promjeru.

Proizvod se smije rabiti u sljedeće svrhe:

- za hlađenje komercijalnih strojeva
- za čišćenje hladnjaka komercijalnih strojeva.

2.2 Predvidiva nepravilna uporaba

- Uporaba ventilatora na način drukčiji od onog za koji ga je predvidio proizvođač.
- Ugradnja ventilatora izravno na koljenasto vratilo ili pogonjenje ventilatora čelnim zupčanicom.
- U gospodarskom vozilu koriste se proizvodi drukčiji od onih navedenih i koje je proizvođač ispitao.
- Usitnjavanje bilo koje vrste materijala.

2.3 Opće sigurnosne informacije

Sigurnosna informacija **UPOZORENJE!** u nastavku upozorava na opasnu situaciju u kojoj nepridržavanje upozorenja može dovesti do smrti ili velike neizlječive ozljede.

UPOZORENJE!

Rad na stroju dok on radi može izazvati ozbiljnu ozljedu ili smrt!

Može doći do zahvaćanja, uvlačenja ili prignječenja predmeta ili osoba.

- ▶ Isključite motor.
- ▶ Izvadite ključ za paljenje.
- ▶ Odsvojite kabel za uzemljenje iz baterije.
- ▶ Objesite na stroj natpis „Zabranjena uporaba“.

Kotrljanje stroja može izazvati ozbiljnu ozljedu ili smrt!

Neučvršćen stroj može se otkotrljati preko nazočnih osoba ili ih prignječiti.

- ▶ Učvrstite stroj da se ne može otkotrljati.

Sigurnosna informacija **OPREZ!** u nastavku upozorava na opasnu situaciju u kojoj nepridržavanje upozorenja može dovesti do male ili umjerene ozljede.

OPREZ!

Dijelovi pod tlakom mogu prouzročiti ozljede!

Tijekom rada na pneumatskim i hidrauličnim dijelovima može doći do ozljeda.

- ▶ Samo kvalificirano osoblje smije obavljati radove na dijelovima pod tlakom.

Buka može prouzročiti ozljede!

Pri radu u neposrednoj blizini ventilatora, razina buke može prelaziti 85 dB. To bi moglo dovesti do gubitka sluha.

- ▶ Nosite opremu za zaštitu sluha.

Sigurnosna informacija **NAPOMENA!** u nastavku upozorava na situacije u kojima nepridržavanje upozorenja može dovesti do oštećenja.

NAPOMENA

Starenje hidrauličnih crijeva može prouzročiti oštećenja!

Hidraulična crijeva podložna su prirodnom starenju koje smanjuje performanse materijala.

- ▶ Preporučeni vremenski interval za uobičajene zahtjeve je šest mjeseci (vidjeti Pravilo 113-020/od 2021. njemačkog DGUV – German Social Accident Insurance).

Vlažan stlačeni zrak može prouzročiti štetu!

Ako je stlačeni zrak vlažan, voda ulazi u pneumatski sustav i mogla bi oštetiti mehaničke dijelove kao što je klip.

- ▶ Služite se samo suhim stlačenim zrakom.
- ▶ Ako treba, ugradite separator vode.

Pojedina poglavlja uputa za uporabu sadrže daljnje sigurnosne informacije kojih se također mora pridržavati.

3 Potrebni alati

Ugradnja tlačnog crijeva

- Mazivo
- Kliješta (kliješta za stezaljku za crijevo) za stezaljku za crijevo
- Standardni alati za spojni element tlačnog crijeva

Ugradnja prirubnice

- Mjerni sat s magnetskim držačem
- Moment ključ 10 Nm – 80 Nm

Ugradnja ventilatora

- Bežični odvijač
- Moment ključ 12 Nm – 20 Nm
- Kliješta za blokiranje (na primjer škripac) za stezanje tlačnog crijeva
- 20 mm (0,787") bušilica ili koračna bušilica

Ugradnja spojnog elementa na tlačno crijevo (H162)

- Ključ 10 mm
- Ključ 12 mm

Ugradnja i spajanje elektroničke komponente

- Bežični odvijač
- 22 mm (0,866") bušilica ili koračna bušilica
- Standardni električni i ručni alati

4 Uklanjanje originalnog ventilatora



OPREZ!

Ozljede zbog vrućeg motora!

Vruć motor može izgorjeti ruke ili druge dijelove tijela

- ▶ Pustite da se motor ohladi.

- 1) Uklonite komponente kako biste mogli pristupiti originalnom ventilatoru.
- 2) Uklonite originalni ventilator.
- 3) Uklonite druge komponente prema potrebi.



Pročitajte priručnik proizvođača stroja prije uklanjanja originalnog ventilatora i pridržavajte ga se.

5 Ugrađivanje ventilatora Cleanfix

NAPOMENA

Ugrađivanje ventilatora na koljenasto vratilo ili uporaba čelnog zupčanika za pogon ventilatora može prouzročiti oštećenje!

Torzijske vibracije iz koljenastog vratila ili čelnog zupčanika mogu prouzročiti oštećenje stroja i ventilatora.

- ▶ Ugradite amortizere Cleanfix između ventilatora i koljenastog vratila ili čelnog zupčanika.

5.1 Pripremanje plašta

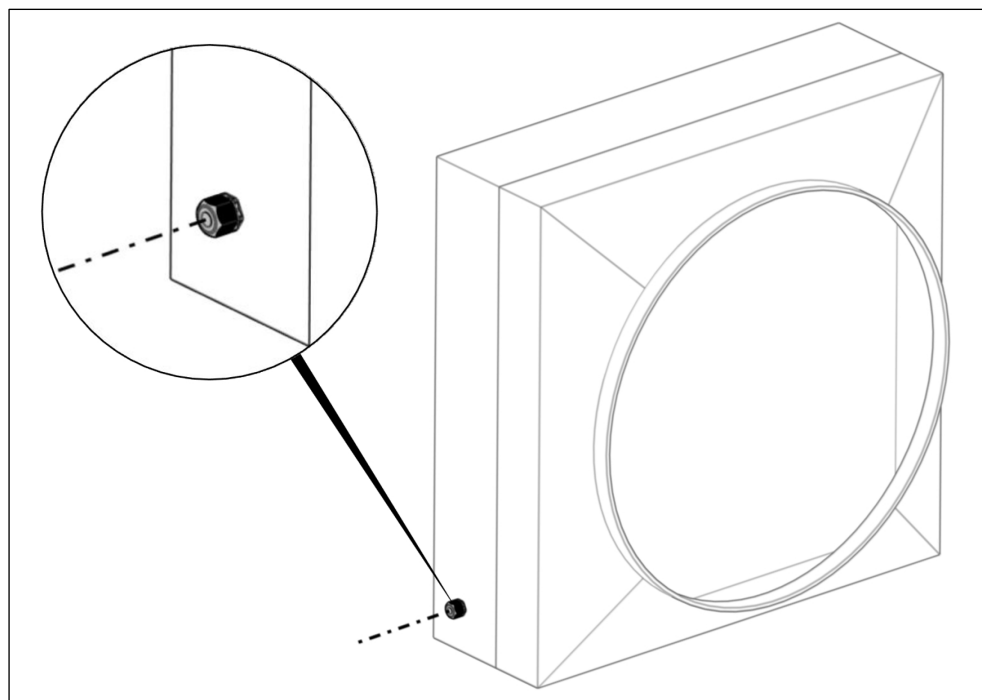
- 4) Probušite rupu (20 mm/0,787") što je moguće bliže hladnjaku.



Položaj rupe

Na desnoj ili lijevoj strani u donjem dijelu plašta, što je moguće bliže hladnjaku (Sl. 12).

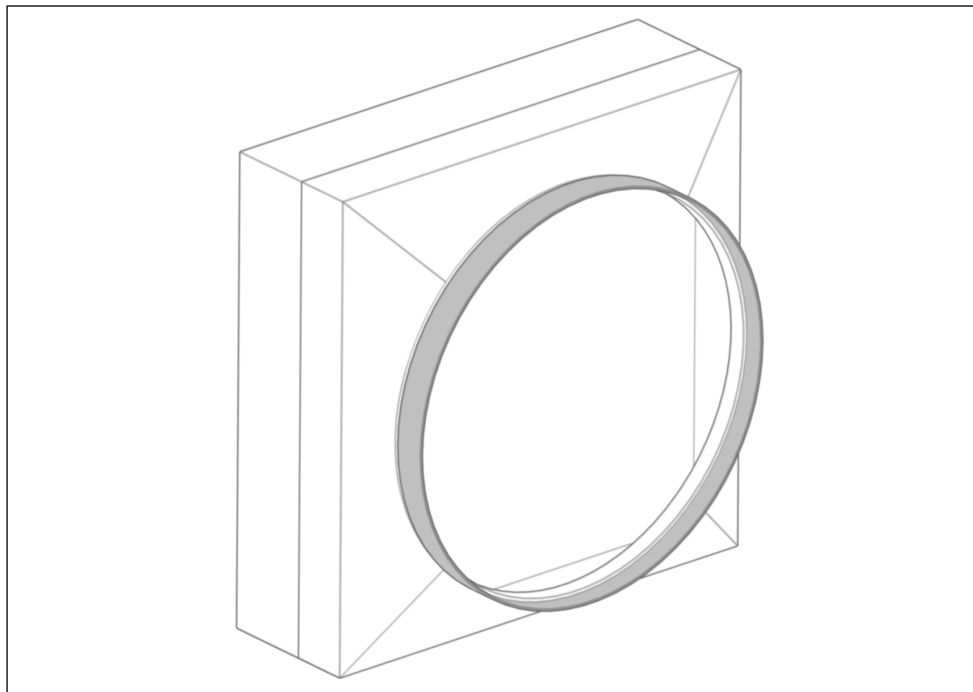
- 5) Izvana umetnite rasterećenje u rupu.
- 6) Iznutra učvrstite rasterećenje maticom.



Sl. 12

**Opcijski: limeni prsten**

Ovisno o dizajnu stroja u dostavu može biti uključen i jedan limeni prsten pa i njega treba ugraditi.



Sl. 13

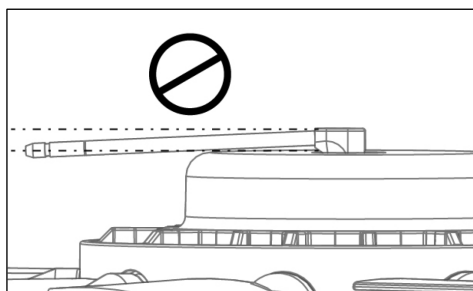
5.2 Ugrađivanje tlačnog crijeva

NAPOMENA

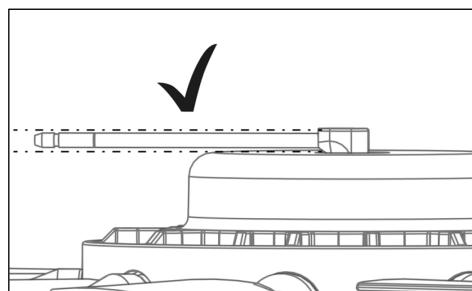
Savijena cijev za usis zraka može prouzročiti štetu!

Cijev za usis zraka može se saviti prilikom ugradnje tlačnog crijeva. Kao rezultat, tlačno crijevo može se sudarati s lopaticama ventilatora i oštetiti ventilator.

- ▶ Pažljivo ručno savijte cijev za usis zraka natrag u horizontalni položaj.



Sl. 14

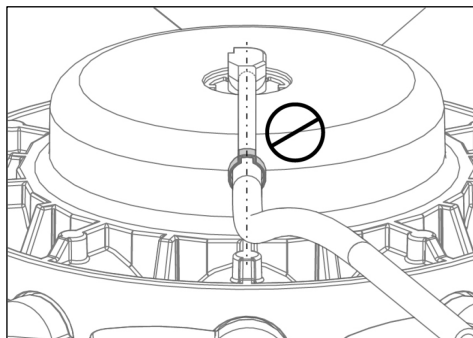


Sl. 15

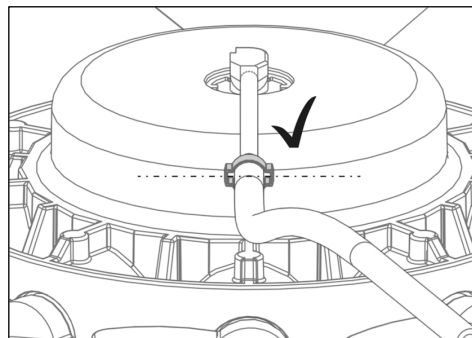
Nepravilno ugrađena stezaljka za crijevo može prouzročiti štetu!

Kod ugradnje stezaljke za crijevo ušice bi mogle biti namještene vertikalno. Kao rezultat, ušice bi se mogle sudarati s lopaticama ventilatora.

- ▶ Kliještima za stezaljku za crijevo okrećite stezaljku za crijevo sve dok ušice ne budu namještene horizontalno.

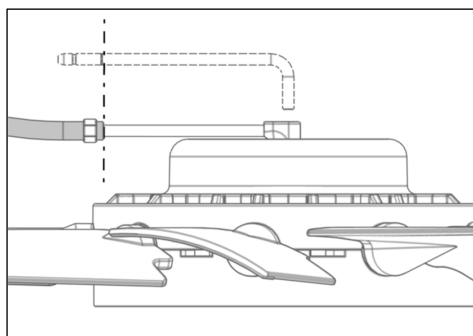


Sl. 16

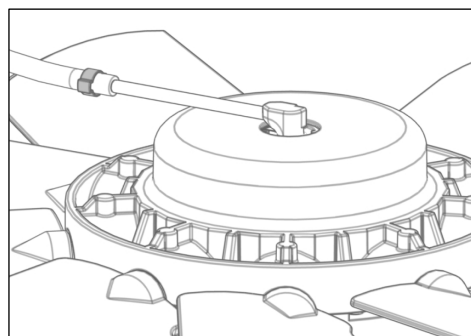


Sl. 17

- 7) Kliznite stezaljku za crijevo po tlačnom crijevu.
- 8) Stavite kap ulja na otvor cijevi za usis zraka.
- 9) Kliznite tlačno crijevo po cijevi za usis zraka do oznake (25 mm/0,984") (Sl. 18).
- 10) Namjestite stezaljku za crijevo kao na Sl. 17.
- 11) Kliještima za stezaljku za crijevo stisnite zajedno ušice stezaljke za crijevo.



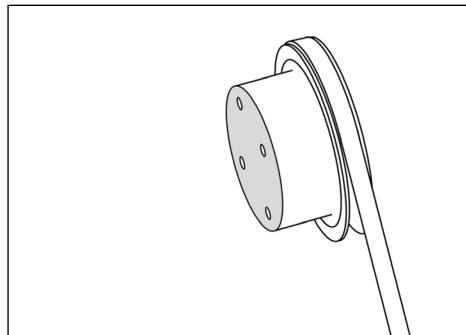
Sl. 18



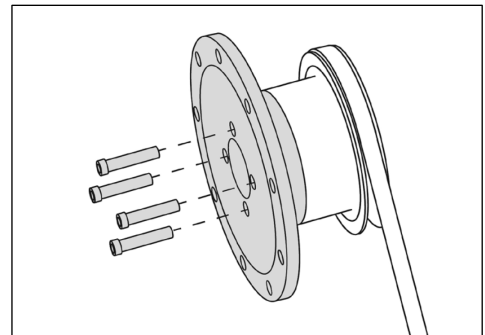
Sl. 19

5.3 Ugrađivanje prirubnice

- 12) Uklonite svu hrđu s montažne površine na stroju.
- 13) Uklonite svu preostalu prljavštinu.
- 14) Izvucite naljepnicu s prirubnice i očistite površinu.
- 15) Stavite prirubnicu pomoću vijaka (pridržavajte se vrijednosti momenta koje navodi proizvođač stroja).



Sl. 20

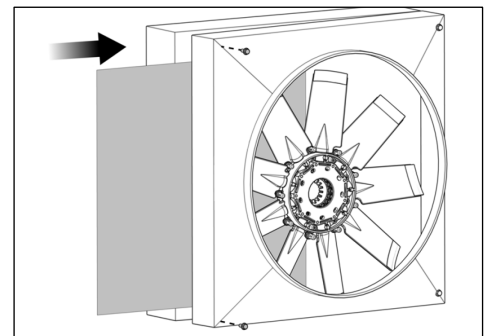


Sl. 21



Nakon ugradnje prirubnice prostor potreban za ugradnju ventilatora mogao bi biti preuzak. Ako je to slučaj:

- ▶ Kartonom zašтите rebra hladnjaka.
- ▶ Pridržavajući ventilator uvedite ga u plašt.
- ▶ Ugradite prirubnicu.



Sl. 22

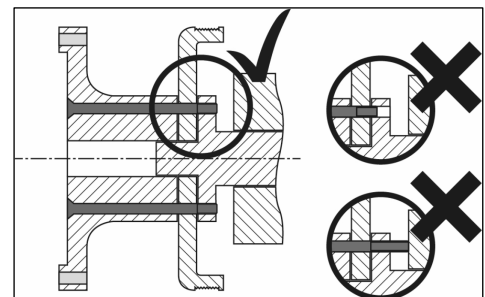
NAPOMENA

Uporaba vijaka pogrešne dužine može prouzročiti štetu!

Ako su vijci prekratki, prirubnica na ventilatoru tijekom rada mogla bi popustiti.

Predugi vijci mogu prouzročiti oštećenje stroja.

- ▶ Provjerite dužinu vijaka.
- ▶ Ako treba, zamijenite vijke.



Sl. 23

5.4 Mjerenje aksijalnog i radijalnog zanošenja

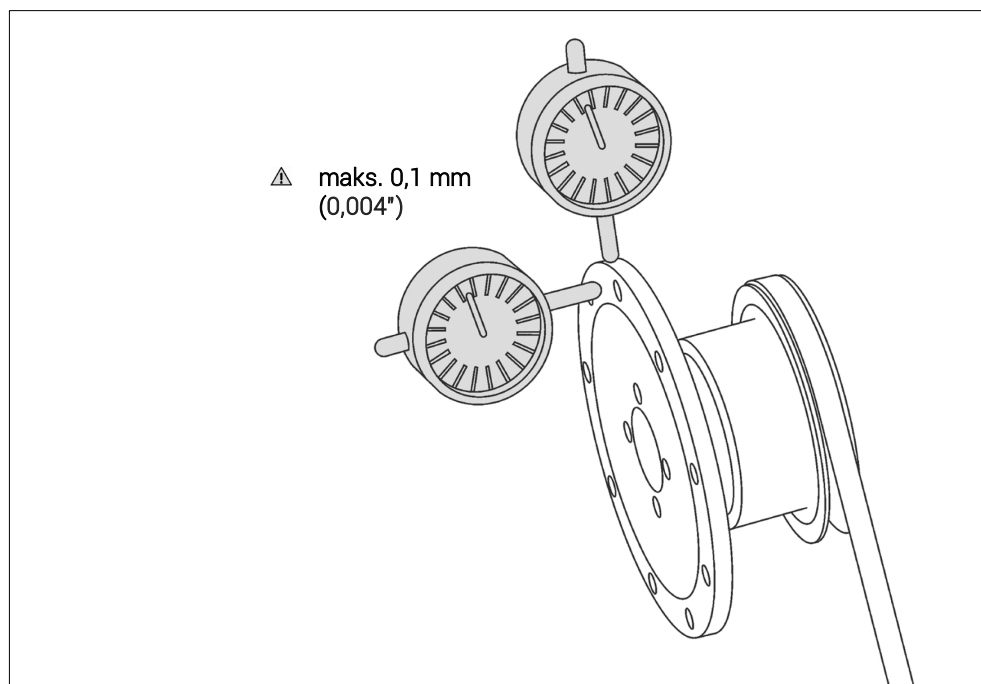
NAPOMENA

Aksijalno i radijalno zanošenje može prouzročiti štetu!

Neravnoteža oštećuje i ventilator i stroj.

- ▶ Aksijalno i radijalno zanošenje morate provjeriti mjernim satom.
- ▶ Ako treba, pregledajte dodirne površine i ponovno ih očistite.
- ▶ Ako treba, okrenite prirubnicu do sljedeće rupe i ponovite proces.

- 16) Ako treba, smanjite zategnutost remena kako bi se osiguralo točno mjerenje.
- 17) Provjerite aksijalno i radijalno zanošenje mjernim satom.
- 18) Dopušteno odstupanje ne smije premašiti 0,1 mm (0,004").

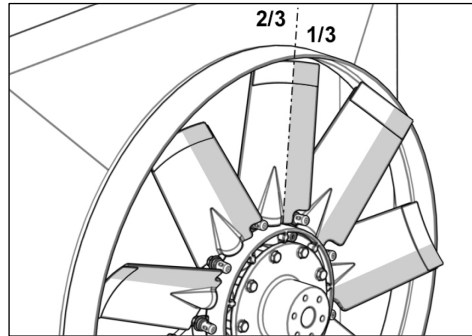


Sl. 24

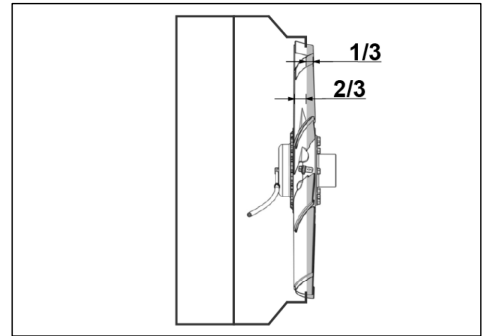
5.5 Ugrađivanje ventilatora

**Dubina ugradnje**

Kako bi ventilator dostignuo maksimalnu brzinu protoka zraka, mora biti ugrađen na dubini od 2/3 profila lopatice u plašt.



SI. 25

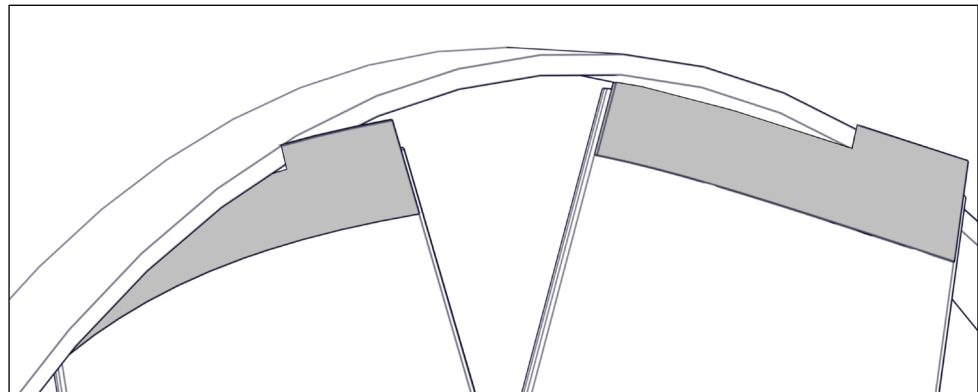


SI. 26

Opcijski: Flex-Tips (produžetci lopatica)

Kako biste povećali brzinu protoka zraka, elastičnim produžetcima Flex-Tips smanjite razmak između lopatice i plašta.

Idealna brzina protoka zraka postiže se kad je razmak između produžetaka Flex-Tips i plašta 1 mm/0,004". Nezaobljenost plašta može prouzročiti abraziju materijala s produžetaka Flex-Tips zbog dodira s plaštom.



SI. 27

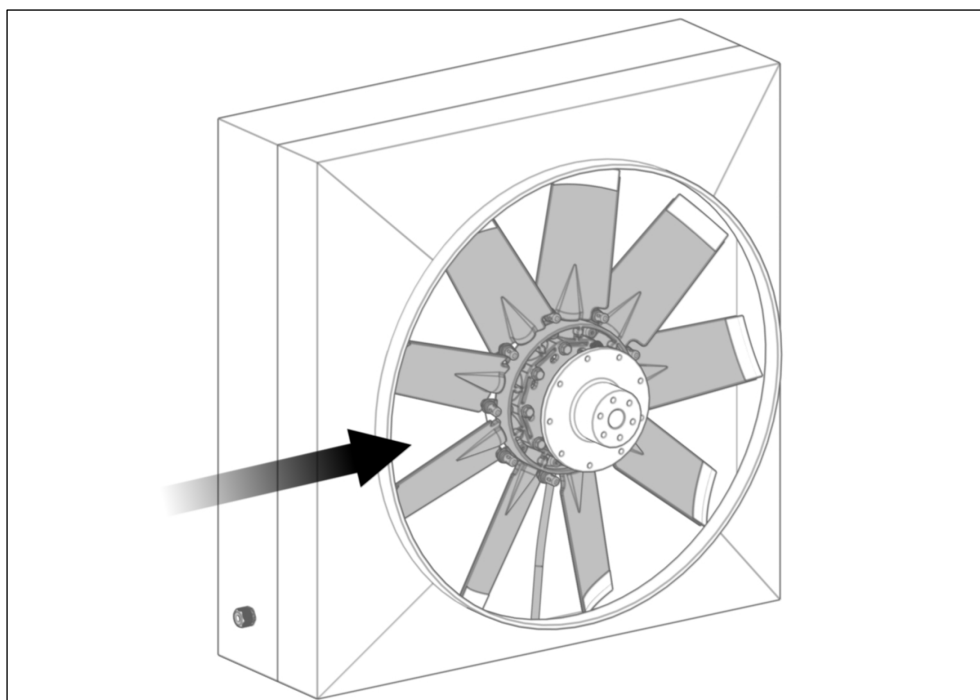
NAPOMENA

Nemarna ugradnja ventilatora može prouzročiti štetu!

Rebra hladnjaka mogu se oštetiti ako se ventilator nemarno ugradi. To može smanjiti performanse hladnjaka.

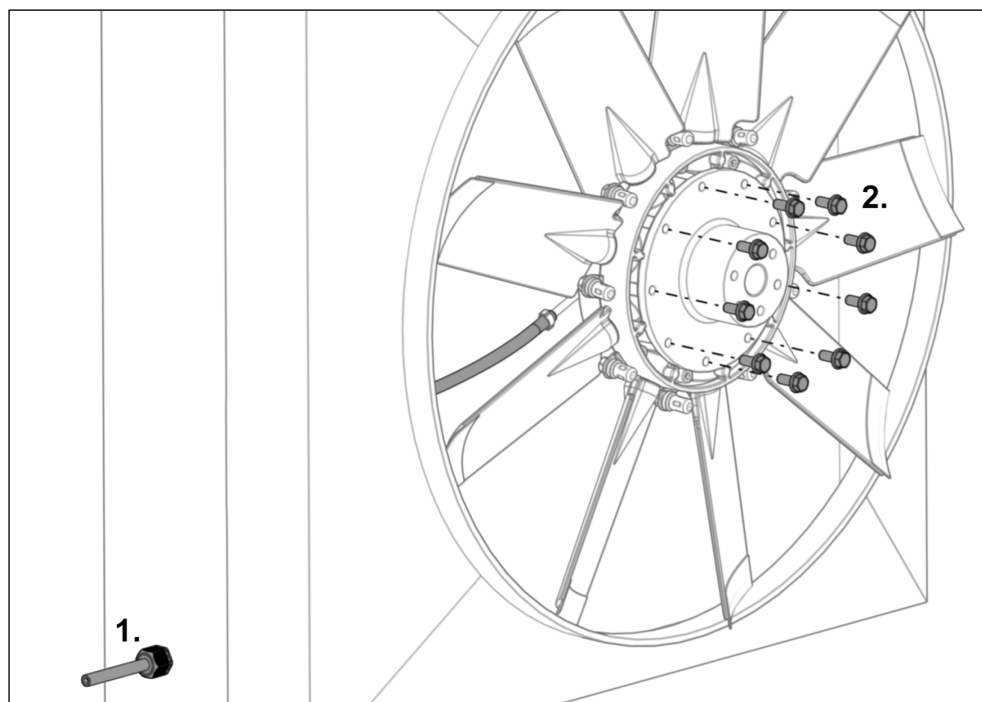
- ▶ Kartonom zašтите rebra hladnjaka.

19) Pažljivo pridrživajući ventilator uvedite ga u plašt.



Sl. 28

- 20) Provedite tlačno crijevo kroz rasterećenje (vidjeti Sl. 29 korak 1).
- 21) Namjestite ventilator na priрубnicu.
- 22) Ručno navijte dostavljene montažne vijke (vidjeti Sl. 29 korak 2).



Sl. 29

- 23) Zategnite montažne vijke naznačenim momentom.

**Moment**

C162, H162, C225

→ 12 Nm

C200, C220, C222, H222, C252, H252, C300

→ 20 Nm

5.6 Zatezanje tlačnog crijeva

NAPOMENA

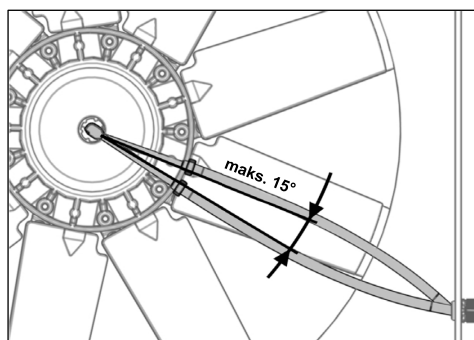
Neispravna zategnutost tlačnog crijeva može prouzročiti štetu!

Ako je tlačno crijevo premalo zategnuto, tijekom rada mogle bi ga zahvatiti lopatica ventilatora.

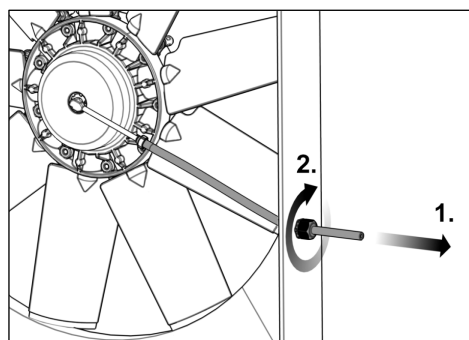
Ako je zategnutost prevelika, brtva na sklopu usisa zraka mogla bi se istrošiti pa će ventilator propuštati zrak.

- ▶ Provjerite zategnutost i, ako treba, ponovno zategnite tlačno crijevo (vidjeti Sl. 30).

- 24) Zategnite tlačno crijevo (vidjeti Sl. 31 korak 1) tako da se sklop usisa zraka može malo okretati (maks. 15°).
- 25) Učvrstite tlačno crijevo služeći se rasterećenjem (vidjeti Sl. 31 korak 2).



Sl. 30



Sl. 31

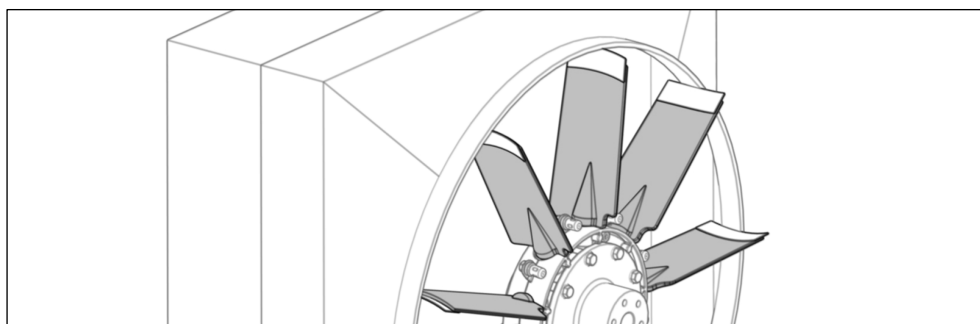


Kod ventilatora većih od 900 mm (35,433"), tlačno crijevo mora biti učvršćeno na polovici.

5.7 Sprječavanje sudaranja

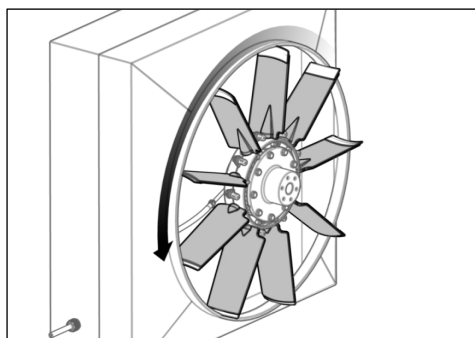
5.7.1 Pneumatski ventilator

- 26) Ispuhujte stlačeni zrak (maks. 10 bar/145 psi) u ventilator sve dok lopatice ventilatora ne budu poprečno namještene.

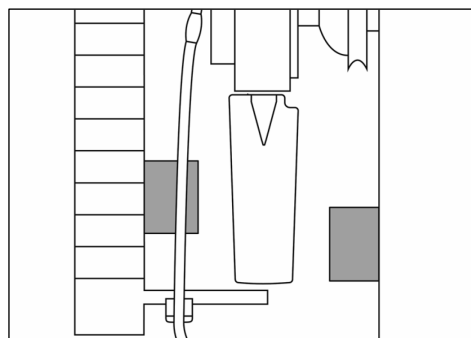


Sl. 32

- 27) Stisnite tlačno crijevo (npr. kliještima za blokiranje).
- 28) Ako treba, smanjite zategnutost remena.
- 29) Ručno zavrtite ventilator (vidjeti Sl. 33).
- 30) Uvjerite se da se lopatice, kad su u poprečnom položaju, ne sudaraju s predmetima ispred ili iza ventilatora (minimalni razmak: 5 mm (0,196"), vidjeti Sl. 34).
- 31) Podesite prema potrebi.



Sl. 33



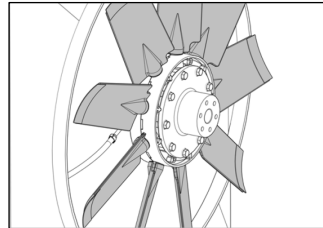
Sl. 34

- 32) Ispustite stlačeni zrak iz ventilatora.

5.7.2 Hidraulični ventilator

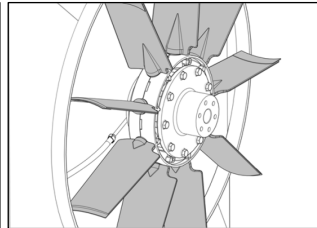
Morate se uvjeriti da se lopatice ne sudaraju ni s kakvim predmetom ispred ili iza ventilatora kad su u poprečnom položaju. Kod hidrauličnih ventilatora to morate obaviti tijekom mjerenja, jer se ventilator ne može obrnuti dok stroj miruje (hidraulični tlak nije raspoloživ u sustavu).

Položaj hlađenja



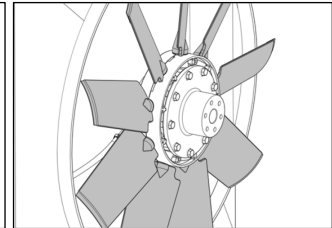
Sl. 35

Poprečni položaj



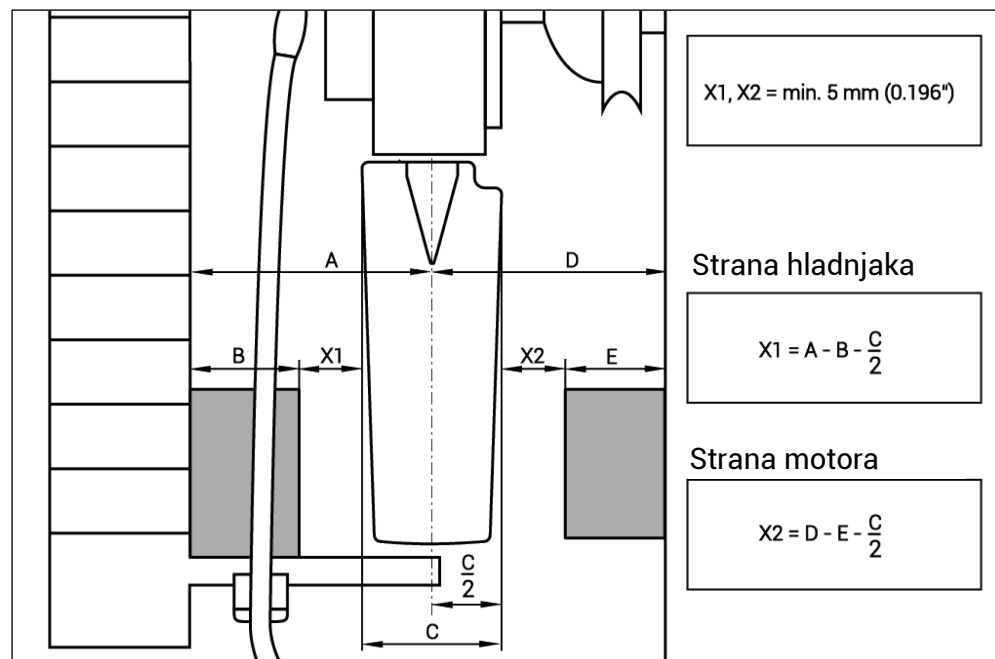
Sl. 36

Položaj čišćenja



Sl. 37

33) Izmjerite ima li na putu ikakvih predmeta (vidjeti Sl. 38).



Sl. 38

A = udaljenost od središta lopatice do hladnjaka

B = kontura ometanja na strani hladnjaka

C = širina lopatice

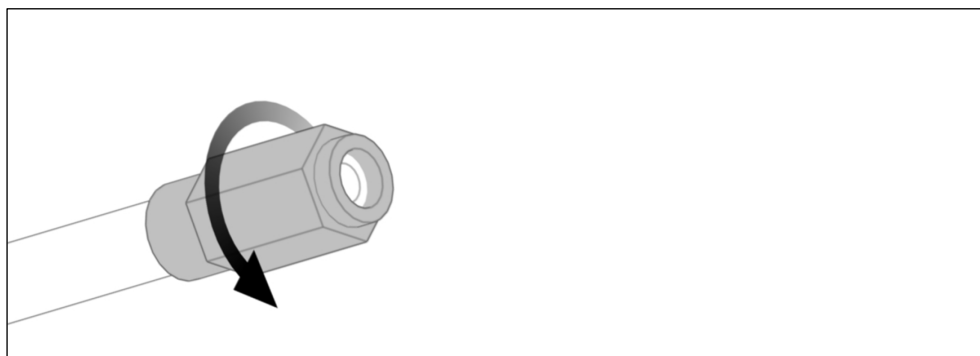
D = udaljenost od središta lopatice do motora

E = kontura ometanja na strani motora

X1, X2 = razmak, min. 5 mm (0,196")

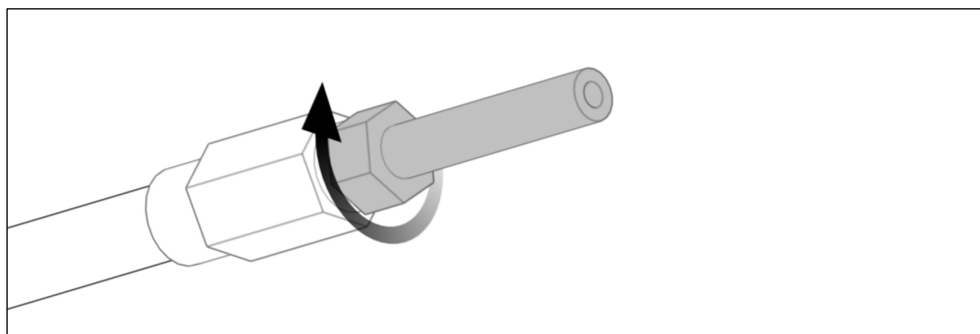
5.8 Ugrađivanje spojnog elementa na tlačno crijevo (H162)

- 34) Navijte rukavac suprotno od smjera kazaljke na satu na tlačno crijevo dok se ne zaustavi (ključ 12 mm).



Sl. 39

- 35) Navijte spojni komad u smjeru kazaljke na satu na rukavac dok se ne zaustavi (ključ 10 mm).



Sl. 40

6 Ugrađivanje elektronike

NAPOMENA

Uporaba neodgovarajućeg napajanja može prouzročiti štetu!

Elektroničke komponente mogu se oštetiti ako ih se spoji na neodgovarajuće napajanje.

- ▶ Uvjerite se da su elektroničke komponente prikladne za postojeći izvor napona (12 V/24 V).

Šteta zbog utjecaja okoliša!

Elektroničke komponente mogu se oštetiti uslijed utjecaja okoliša.

- ▶ Elektroničke komponente ugradite na mjestu koje je zaštićeno od vode, prašine, vibracija i topline (maks. 70 °C/158 °F).
- ▶ Kako biste osigurali veću zaštitu, u kabinu stroja možete ugraditi filter zraka putem produžetka (vidjeti Sl. 97).

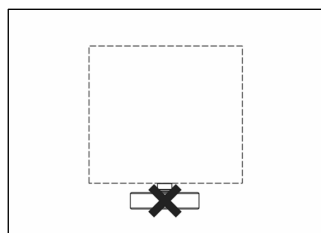
6.1 Ugrađivanje elektroničkih komponenti

NAPOMENA

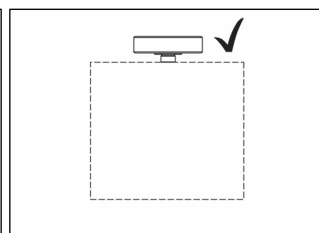
Pogrešna usmjerenost filtra zraka može prouzročiti štetu!

Prodiranje vode u filter zraka može oštetiti elektroničke komponente koje ga imaju.

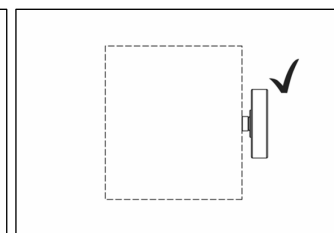
- ▶ Elektroničke komponente s filtrom zraka ugradite usmjerene prema gore ili u stranu.



Sl. 41



Sl. 42

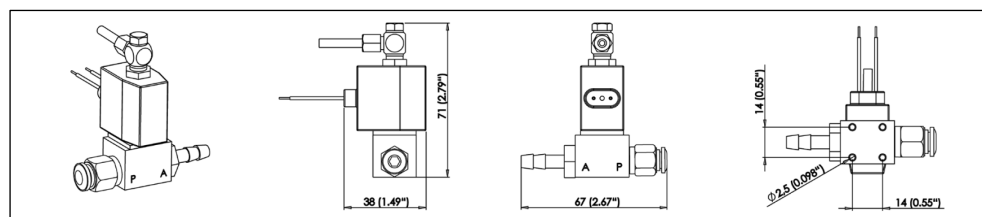


Sl. 43

- 36) Ugradite elektroničku komponentu služeći se prikladnim vijcima.

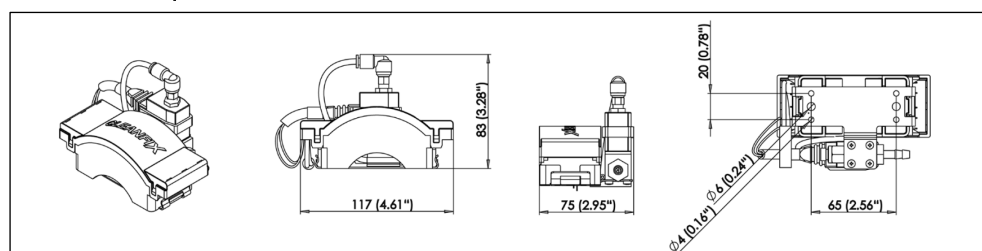
6.1.1 Dimenzije za ugradnju

Pneumatski | Ventil



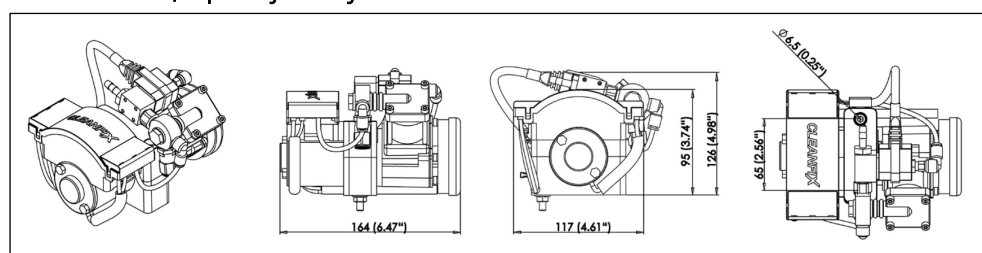
SI. 44

Pneumatski | Jedinica ventila



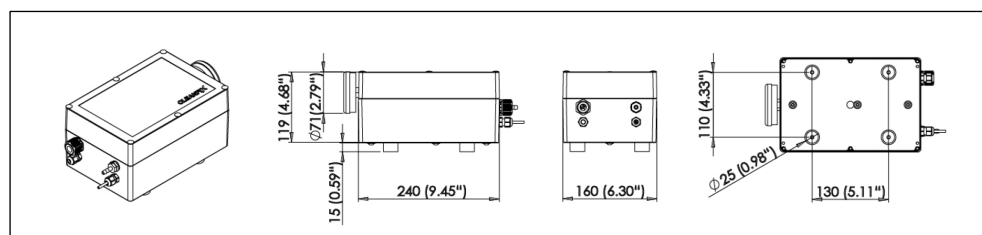
SI. 45

Pneumatski | Upravljačka jedinica



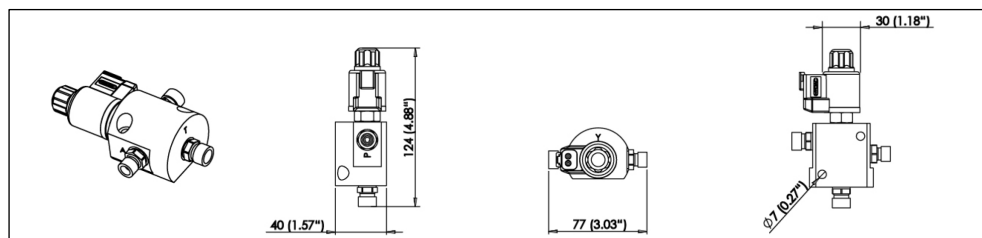
SI. 46

Pneumatski | E-Box



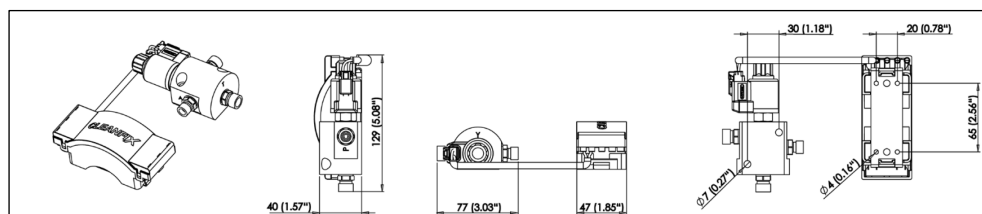
SI. 47

Hidraulični | Ventil



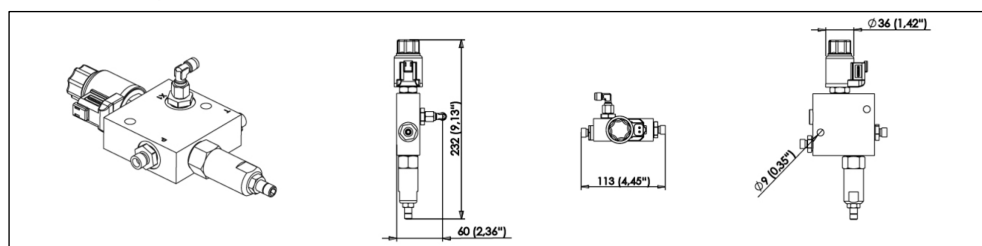
Sl. 48

Hidraulični | Jedinica ventila



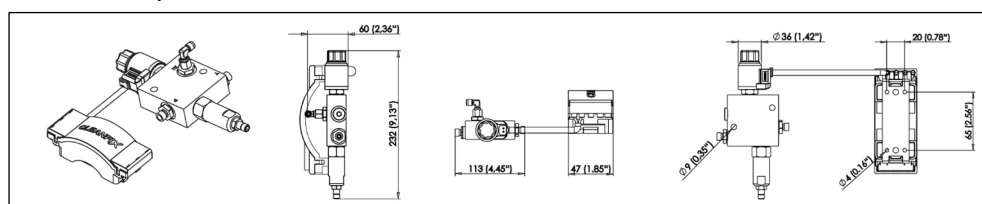
Sl. 49

Hidraulični | Kombinirani blok – Ventil



Sl. 50

Hidraulični | Kombinirani blok – Jedinica ventila

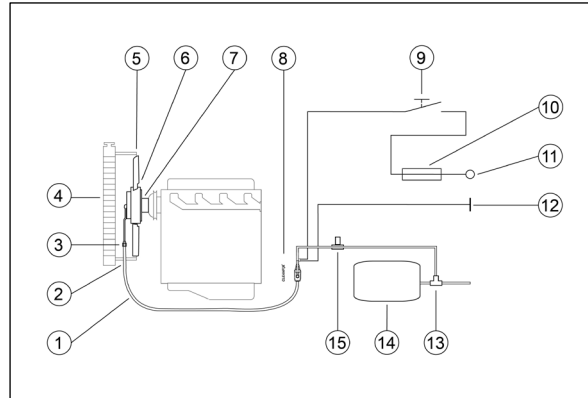


Sl. 51

6.1.2 Prikaz ugradnje

Pneumatski | Ventil

(za strojeve sa sustavom stlačenog zraka)

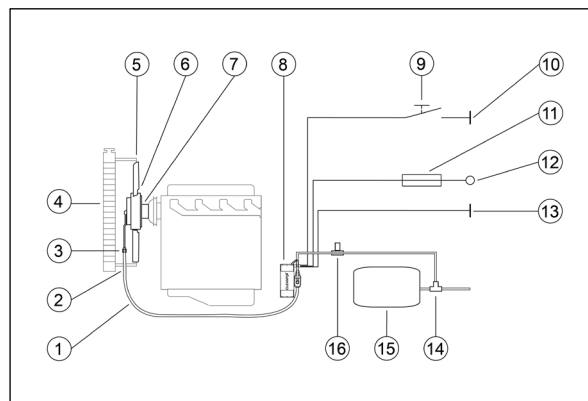


Sl. 52

- (1) Tlačno crijevo
- (2) Vijčani spoj crijeva
- (3) Stezaljka za crijevo
- (4) Hladnjak
- (5) Plašt
- (6) Ventilator
- (7) Prirubnica
- (8) Ventil
- (9) Prekidač (gumb)
- (10) Osigurač (12 V: 20 A/24 V: 15 A)
- (11) Uklapanje kontaktom (terminal 15) [crveni kabel]
- (12) Uzemljenje stroja (terminal 31) [crni kabel]
- (13) T-spoj
- (14) Spremnik stlačenog zraka
- (15) Preljevni ventil

Pneumatski | Jedinica ventila

(za strojeve sa sustavom stlačenog zraka)

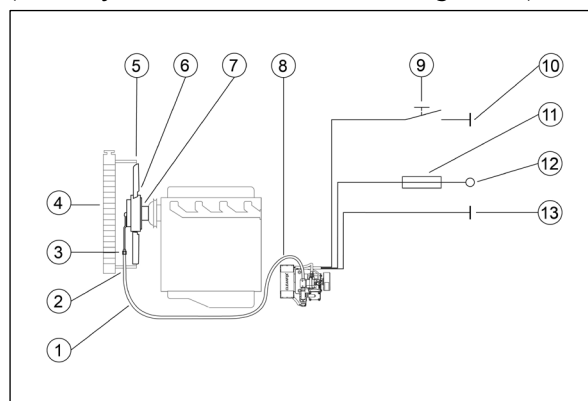


Sl. 53

- (1) Tlačno crijevo
- (2) Vijčani spoj crijeva
- (3) Stezaljka za crijevo
- (4) Hladnjak
- (5) Plašt
- (6) Ventilator
- (7) Prirubnica
- (8) Jedinica ventila s vremenskim programatorom (Mini-Timer ili Multi-Timer)
- (9) Prekidač (gumb)
- (10) Osigurač (12 V/24 V: 3 A)
- (11) Uklapanje kontaktom (terminal 15) [crveni kabel]
- (12) Uzemljenje stroja (terminal 31) [crni kabel]
- (13) Uzemljenje stroja (terminal 31) [crni kabel]
- (14) T-spoj
- (15) Spremnik stlačenog zraka
- (16) Preljevni ventil

Pneumatski | Upravljačka jedinica

(za strojeve bez sustava stlačenog zraka)

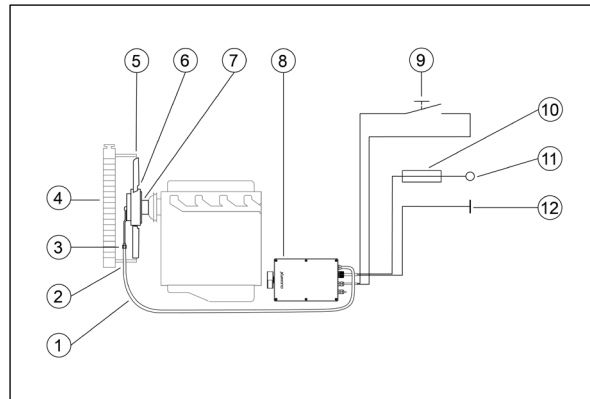


Sl. 54

- (1) Tlačno crijevo
- (2) Vijčani spoj crijeva
- (3) Stezaljka za crijevo
- (4) Hladnjak
- (5) Plašt
- (6) Ventilator
- (7) Prirubnica
- (8) Upravljačka jedinica s vremenskim programatorom (Mini-Timer ili Multi-Timer)
- (9) Prekidač (gumb)
- (10) Osigurač (12 V: 20 A/24 V: 15 A)
- (11) Uklapanje kontaktom (terminal 15) [crveni kabel]
- (12) Uzemljenje stroja (terminal 31) [crni kabel]
- (13) Uzemljenje stroja (terminal 31) [crni kabel]

Pneumatski | E-Box

(za strojeve bez sustava stlačenog zraka)

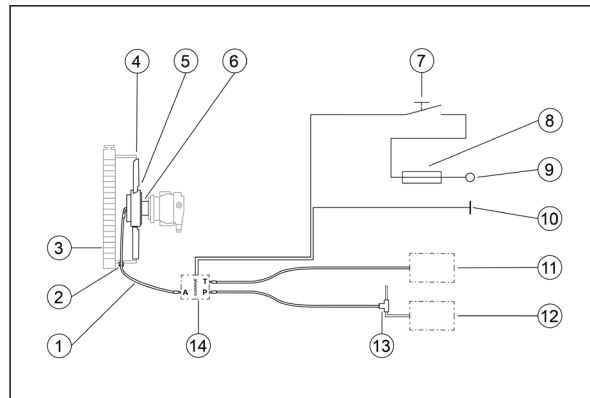


- (1) Tlačno crijevo
- (2) Vijčani spoj crijeva
- (3) Stezaljka za crijevo
- (4) Hladnjak
- (5) Plašt
- (6) Ventilator
- (7) Prirubnica
- (8) E-Box s vremenskim programatorom (Multi-Timer)
- (9) Prekidač (gumb)
- (10) Osigurač (12 V: 20 A/24 V: 15 A)
- (11) Uklapanje kontaktom (terminal 15) [crveni kabel]
- (12) Uzemljenje stroja (terminal 31) [crni kabel]

Sl. 55

Hidraulični | Ventil

(za strojeve s hidrauličnim sustavom)

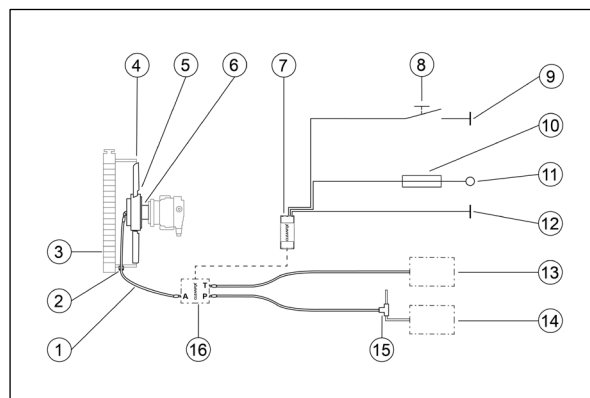


- (1) Spoj crijeva između ventilatora i ventila
- (2) Vijčani spoj crijeva
- (3) Hladnjak
- (4) Plašt
- (5) Ventilator
- (6) Prirubnica
- (7) Prekidač (gumb)
- (8) Osigurač (12 V/24 V: 3 A)
- (9) Uklapanje kontaktom (terminal 15) [crveni kabel]
- (10) Uzemljenje stroja (terminal 31) [crni kabel]
- (11) Spremnik hidrauličnog ulja
- (12) Pumpa za vodu
- (13) T-spoj
- (14) Ventil

Sl. 56

Hidraulični | Jedinica ventila

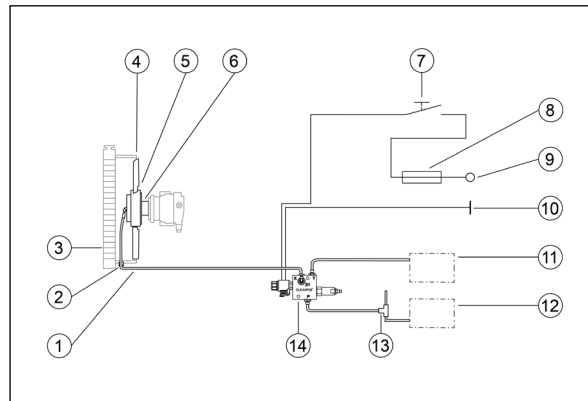
(za strojeve s hidrauličnim sustavom)



- (1) Spoj crijeva između ventilatora i ventila
- (2) Vijčani spoj crijeva
- (3) Hladnjak
- (4) Plašt
- (5) Ventilator
- (6) Prirubnica
- (7) Upravljanje vremenskim programatorom
- (8) Prekidač (gumb)
- (9) Uzemljenje stroja (terminal 31) [sivi kabel]
- (10) Osigurač (12 V/24 V: 3 A)
- (11) Uklapanje kontaktom (terminal 15) [crveni kabel]
- (12) Uzemljenje stroja (terminal 31) [crni kabel]
- (13) Spremnik hidrauličnog ulja
- (14) Pumpa za vodu
- (15) T-spoj
- (16) Ventil

Sl. 57

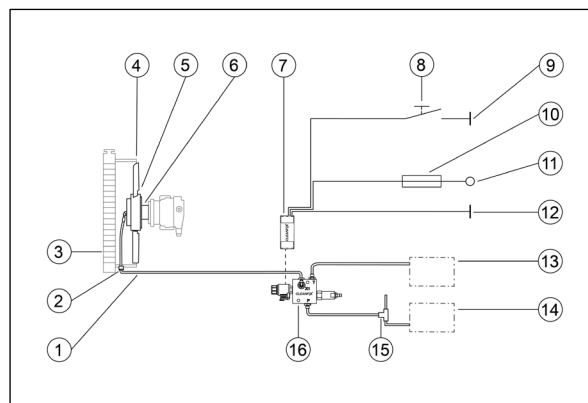
Hidraulični | Kombinirani blok – Ventil (za strojeve s hidrauličnim sustavom)



Sl. 58

- (1) Spoj crijeva između ventilatora i ventila
- (2) Vijčani spoj crijeva
- (3) Hladnjak
- (4) Plašt
- (5) Ventilator
- (6) Prirubnica
- (7) Prekidač (gumb)
- (8) Osigurač (12 V/24 V: 3 A)
- (9) Uklapanje kontaktom (terminal 15) [crveni kabel]
- (10) Uzemljenje stroja (terminal 31) [crni kabel]
- (11) Spremnik hidrauličnog ulja
- (12) Pumpa za vodu
- (13) T-spoj
- (14) Kombinirani blok – 3-putni 2-stupanjski ventil za smanjenje tlaka

Hidraulični | Kombinirani blok – Jedinica ventila (za strojeve s hidrauličnim sustavom)



Sl. 59

- (1) Spoj crijeva između ventilatora i ventila
- (2) Vijčani spoj crijeva
- (3) Hladnjak
- (4) Plašt
- (5) Ventilator
- (6) Prirubnica
- (7) Upravljanje vremenskim programatorom
- (8) Prekidač (gumb)
- (9) Uzemljenje stroja (terminal 31) [sivi kabel]
- (10) Osigurač (12 V/24 V: 3 A)
- (11) Uklapanje kontaktom (terminal 15) [crveni kabel]
- (12) Uzemljenje stroja (terminal 31) [crni kabel]
- (13) Spremnik hidrauličnog ulja
- (14) Pumpa za vodu
- (15) T-spoj
- (16) Kombinirani blok – 3-putni 2-stupanjski ventil za smanjenje tlaka

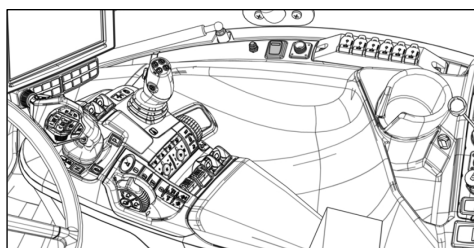
6.2 Ugrađivanje gumba (opcijski)

Reverzni rad ventilatora aktivira se putem gumba i/ili aplikacije za upravljanje Cleanfix (vidjeti 11. poglavlje). Ako će se reverznim radom ventilatora upravljati isključivo putem aplikacije za upravljanje Cleanfix, ne treba ugraditi gumb.

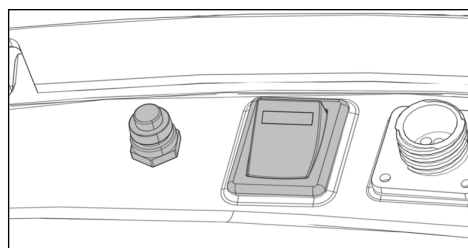


Mjesto ugradnje

Ako na konzolama ima slobodnog prostora za gumb, iskoristite taj prostor. U suprotnom morate probušiti rupu na konzoli za dostavljeni gumb.



Sl. 60



Sl. 61

37) Odredite mjesto ugradnje gumba.

NAPOMENA

Bušenje elektroničkih komponenti može prouzročiti štetu!

Elektroničke komponente ugrađene su ispod konzola. Te se komponente tijekom bušenja mogu oštetiti.

- ▶ Provjerite ima li elektroničkih komponenti na putu.
- ▶ Pažljivo bušite.

38) Ako treba, probušite rupu (22 mm/0,866") u konzoli.

39) Ugradite gumb.

6.3 Spajanje elektroničke komponente na napajanje

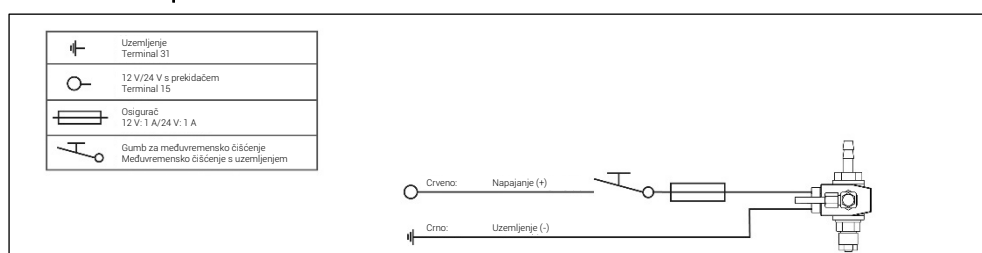


Napajanje

Ako je raspoloživo napajanje opremljeno prekidačem i osiguračem (terminal 15) s dostatnim naponom (vidjeti Sl. 62 - Sl. 69), možete se njime koristiti.

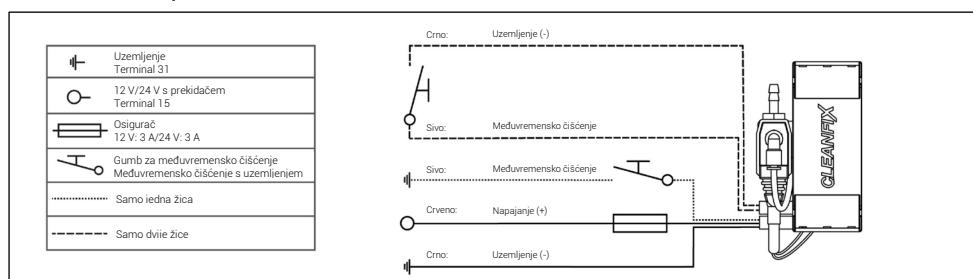
- 40) Spojite elektroničku komponentu na napajanje stroja (vidjeti Sl. 62 - Sl. 69).

Pneumatski | Ventil



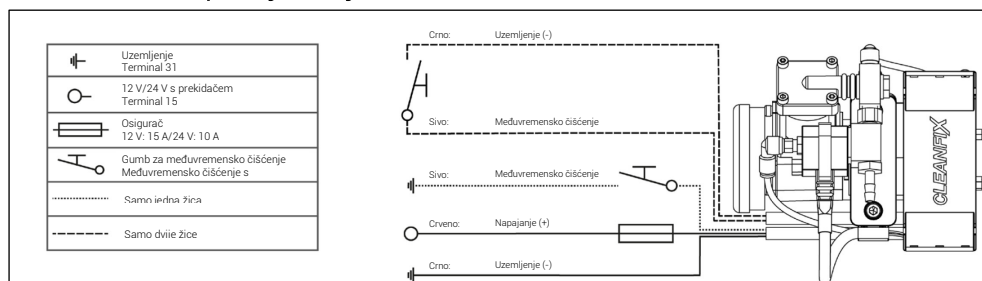
Sl. 62

Pneumatski | Jedinica ventila



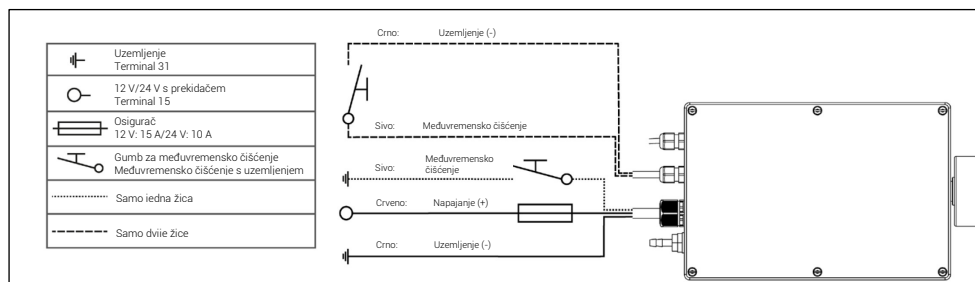
Sl. 63

Pneumatski | Upravljačka jedinica



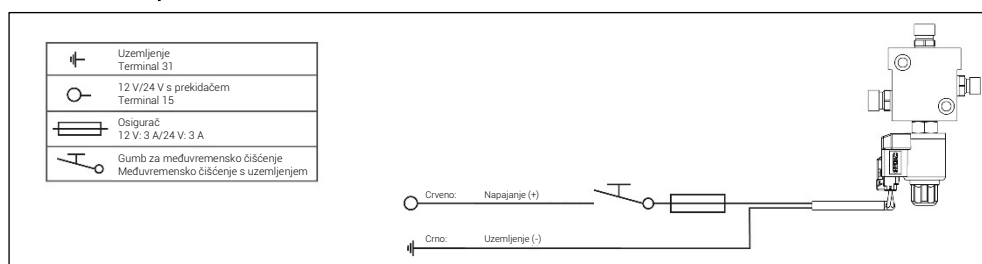
Sl. 64

Pneumatski | E-Box



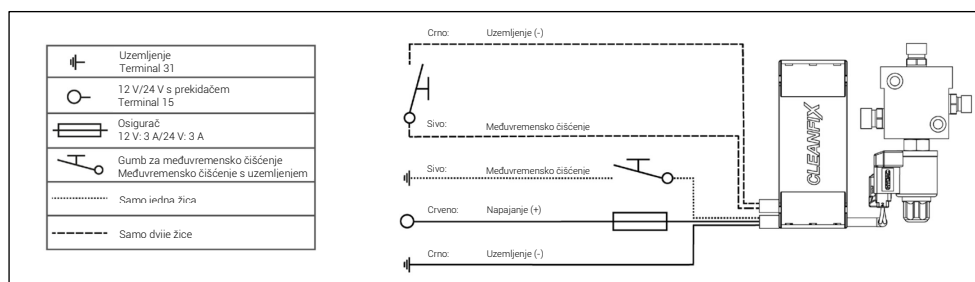
Sl. 65

Hidraulični | Ventil



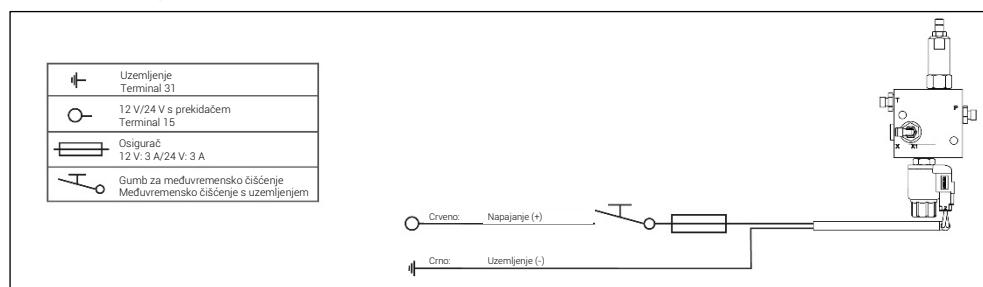
Sl. 66

Hidraulični | Jedinica ventila



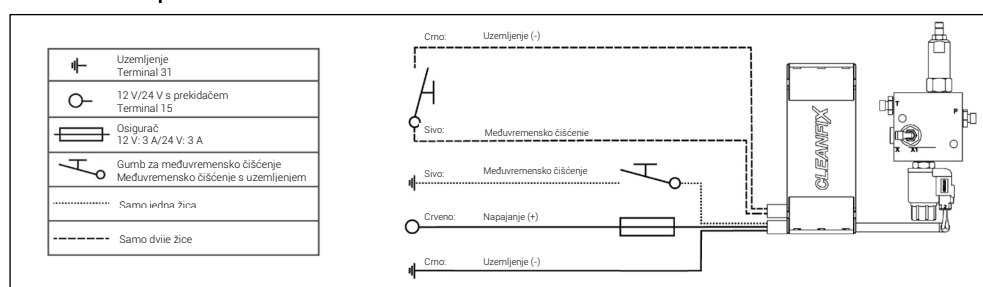
Sl. 67

Hidraulični | Kombinirani blok – Ventil



Sl. 68

Hidraulični | Kombinirani blok – Jedinica ventila



Sl. 69

7 Ugrađivanje tlačnog crijeva (pneumatski ventilatori)

7.1 Spajanje elektroničke komponente na ventilator

- 41) Odrežite tlačno crijevo na prikladnu dužinu.
- 42) Stavite kap ulja na otvor tlačnog crijeva.
- 43) Kliznite stezaljku za crijevo po tlačnom crijevu.
- 44) Kliznite tlačno crijevo po spojnom elementu crijeva (A) elektroničke komponente.
- 45) Kliještima za stezaljku za crijevo stisnite zajedno ušice stezaljke za crijevo.

7.2 Spajanje elektroničke komponente na sustav stlačenog zraka

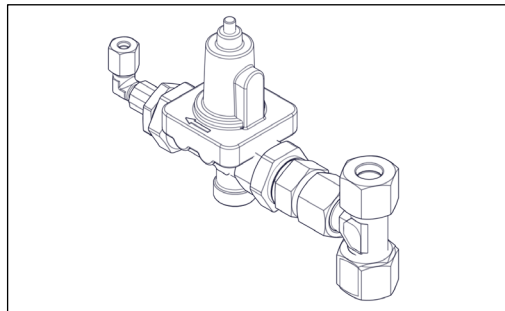


Spoj elektroničke komponente na sustav stlačenog zraka

Ako sustav stlačenog zraka ima pomoćni krug potrošnje (krug stlačenog zraka s osiguračem), možete se koristiti tim krugom.

Ako pomoćni krug potrošnje nije raspoloživ, između elektroničke komponente i sustava stlačenog zraka mora se ugraditi odgovarajući preljevni ventil.

Komplet preljevnog ventila



Sl. 70

Stavka br.: 216205

- 46) Spojite elektroničku komponentu na sustav stlačenog zraka.

8 Ugrađivanje tlačnog crijeva (hidraulični ventilatori)

8.1 Spajanje elektroničke komponente na ventilator

NAPOMENA

Produživanje tlačnog crijeva može prouzročiti štetu na ventilatoru!

Ako se tlačno crijevo produži, ne jamči se izmjena hidrauličnog ulja u ventilatoru.

- ▶ Dostavljeno tlačno crijevo ne smije se produžiti i mora ga se spojiti izravno na elektroničku komponentu.

47) Spojite tlačno crijevo na konektor (A) elektroničke komponente.

8.2 Spajanje elektroničke komponente na hidraulični sustav

NAPOMENA

Pretjerani tlak na brtvama i glavčini može prouzročiti štetu!

Pretjerani tlak pri dovodu tlaka može prouzročiti štetu na brtvama i glavčini (rizik od pucanja).

- ▶ Dovod tlaka ne smije premašivati 50 bar/725,19 psi.



Povratni tok spoja crijeva: nazivna veličina min. DN 8

48) Elektroničku komponentu spojite na hidraulični sustav prikladnim tlačnim crijevom.

9 Puštanje u pogon

UPOZORENJE!

Dijelovi koji odlete mogu izazvati ozbiljnu ozljedu ili smrt!

Ventilator može uvući otpuštene dijelove koji mogu prouzročiti ozbiljnu ozljedu ili smrt, kao i oštećenje stroja.

- ▶ Uklonite alate i rasute predmete.
- ▶ Pouzdano učvrstite komponente blizu ventilatora.

49) Pokrenite motor.

50) Tri puta uključite ventilator u praznom hodu.



Ako se služite produžecima Flex-Tips, doći će do lagane abrazije materijala.

51) Jednom uključite ventilator na otpr. 1/3 maks. brzine vrtnje.

52) Jednom uključite ventilator na otpr. 2/3 maks. brzine vrtnje.

53) Jednom uključite ventilator na punoj brzini vrtnje.

10 Rad (gumb)

⚠ OPREZI!**Priljavština koja odleti može prouzročiti ozljede!**

Priljavština koja odleti može pogoditi osobe blizu hladnjaka.

- ▶ Prije aktiviranja reverzne funkcije uvjerite se da u blizini hladnjaka nema nikoga.
- ▶ Prije aktiviranja reverzne funkcije uvjerite se da stroj nije u zatvorenom prostoru.

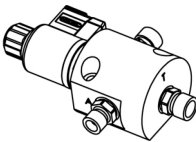
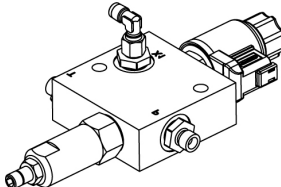
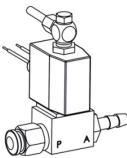
NAPOMENA**Reverzija ventilatora dok je vozilo u crvenom temperaturnom rasponu može dovesti do oštećenja!**

Učinak hlađenja se prekida kad se aktivira reverzna funkcija. Reverzija ventilatora dok je stroj u crvenom temperaturnom rasponu izaziva pregrijavanje motora.

- ▶ Nemojte aktivirati reverzni rad ventilatora dok je stroj u crvenom temperaturnom rasponu.
- ▶ Parkirajte stroj i otvorite poklopac motora da bi se on mogao ohladiti.

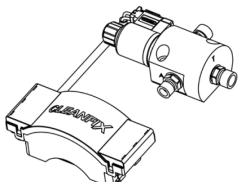
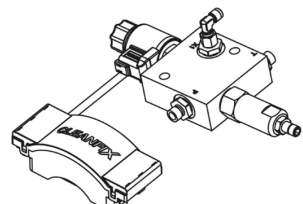
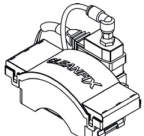
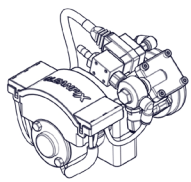
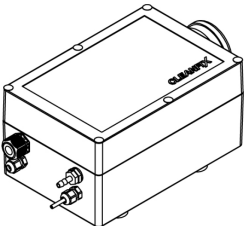
Elektronička komponenta bez vremenskog programatora (poluautomatsko čišćenje)

Pritisnite gumb za prelazak s hlađenja na čišćenje. Ventilator ostaje u načinu čišćenja dok god prekidač držite pritisnut. Učinak hlađenja se prekida kad se aktivira reverzna funkcija. Nemojte predugo držati pritisnut gumb (vidjeti tablicu).

Hidraulično aktiviranje		Pneumatsko aktiviranje
Hidrauličnim sustavom u stroju Držite gumb pritisnut maks. 15 s		Sustavom stlačenog zraka u stroju Držite gumb pritisnut maks. 15 s
Ventil  Sl. 71	Kombinirani blok – ventil  Sl. 72	Ventil  Sl. 73

Elektronička komponenta s vremenskim programatorom (potpuno automatsko čišćenje u intervalima)

Prelazak s hlađenja na čišćenje i natrag odvija se po postavljenom vremenskom intervalu, na primjer svakih 30 minuta. Ovaj vremenski interval može se izmijeniti po želji putem aplikacije za upravljanje Cleanfix (vidjeti 11. poglavlje). Međuvremensko čišćenje možete obaviti ručno u bilo kom trenutku, pritiskom na gumb ili putem aplikacije za upravljanje Cleanfix. Po zadanoj postavci, prva radnja čišćenja počet će odmah nakon što se priključi napajanje. Prva radnja čišćenja može početi nakon vremena odgode u prilagođenim rješenjima.

Hidraulično aktiviranje		Pneumatsko aktiviranje	
Hidrauličnim sustavom u stroju		Sustavom stlačenog zraka u stroju	Bez sustava stlačenog zraka u stroju
Jedinica ventila	Kombinirani blok – jedinica ventila	Jedinica ventila	Upravljačka jedinica
 <p>Sl. 74</p>	 <p>Sl. 75</p>	 <p>Sl. 76</p>	 <p>Sl. 77</p> <p>E-Box</p>  <p>Sl. 78</p>

11 Rad (aplikacija za upravljanje Cleanfix)

UPOZORENJE!

Uporaba aplikacije dok se vozi može prouzročiti velike ozljede ili smrt!

Uporabom aplikacije u prometu na javnim cestama ugrožava se sigurnost u prometu.

- ▶ Nemojte se služiti aplikacijom u prometu na javnim cestama.
- ▶ Nemojte aktivirati reverzni rad ventilatora u prometu na javnim cestama.

OPREZ!

Priljevština koja odleti može prouzročiti ozljede!

Priljevština koja odleti može pogoditi osobe blizu hladnjaka.

- ▶ Prije aktiviranja reverzne funkcije uvjerite se da u blizini hladnjaka nema nikoga.
- ▶ Prije aktiviranja reverzne funkcije uvjerite se da stroj nije u zatvorenom prostoru.

NAPOMENA

Reverzija ventilatora dok je vozilo u crvenom temperaturnom rasponu može dovesti do oštećenja!

Učinak hlađenja se prekida kad se aktivira reverzna funkcija. Reverzija ventilatora dok je stroj u crvenom temperaturnom rasponu izaziva pregrijavanje motora.

- ▶ Nemojte aktivirati reverzni rad ventilatora dok je stroj u crvenom temperaturnom rasponu.
- ▶ Parkirajte stroj i otvorite poklopac motora da bi se on mogao ohladiti.

Cleanfix nudi aplikaciju putem koje možete rukovati elektroničkim komponentama s vremenskim programatorom i određivati postavke.

Aplikacija za upravljanje Cleanfix pruža sljedeće funkcije:

- Prijelaz s automatskog rada na ručni i obrnuto
- Postavljanje vremena ciklusa
- Pravljenje stanke u čišćenju
- Uparivanje s uređajem
- Praćenje statusa filtra zraka
- Obavljanje ručnog čišćenja
- Obavljanje provjere sustava

11.1 Preuzimanje aplikacije

- 54) Otvorite trgovinu App Store ili Google Play na svom mobilnom uređaju.
- 55) Pronađite aplikaciju za upravljanje Cleanfix u trgovini aplikacijama.
- 56) Preuzmite aplikaciju za upravljanje Cleanfix.
- 57) Otvorite aplikaciju za upravljanje Cleanfix.



Pristup mobilnom uređaju

Da bi aplikacija mogla pristupiti određenim funkcijama na vašem mobilnom uređaju, morate dati dopuštenja.

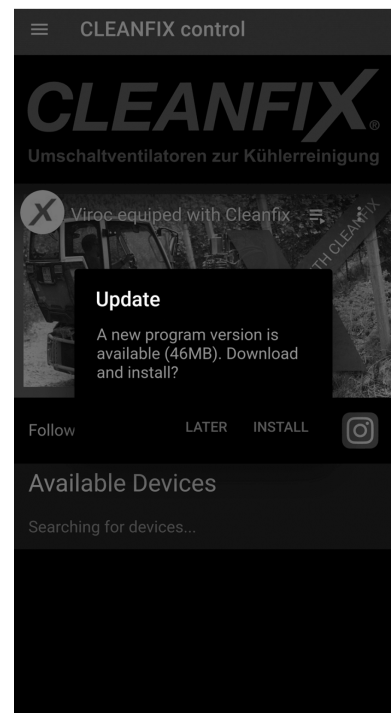
Aplikacija zahtijeva Bluetooth pristup. Pristup možda neće biti dostupan u svakoj zemlji.

- 58) Slijedite upute na svom mobilnom uređaju.
- 59) Ako treba, instalirajte ažuriranje.



Ažuriranja

Kako bi se osigurao optimalan rad aplikacije i najnovija verzija, instalirajte sva ažuriranja.



Sl. 79

11.2 Uparivanje uređaja

60) Dodirnite gumb ☰ da biste otvorili izbornik.

61) Odaberite [Popis uređaja].

i Za naredne korake uređaj mora biti uključen.

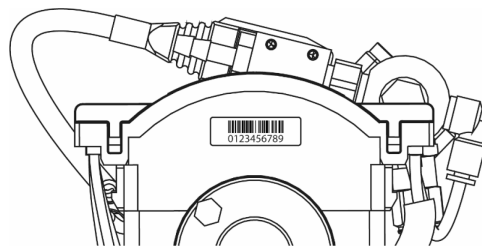
- ▶ Ako treba, okrenite ključ za paljenje na uključeno.

62) Prijedite prstom prema dolje po zaslonu da se pokrene traženje uređaja.

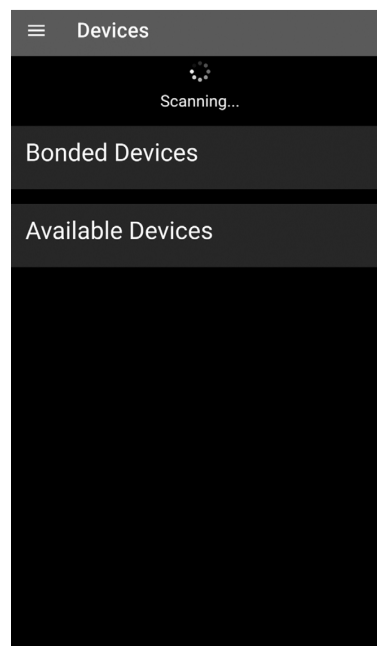
63) Odaberite odgovarajući uređaj.

64) Unesite PIN.

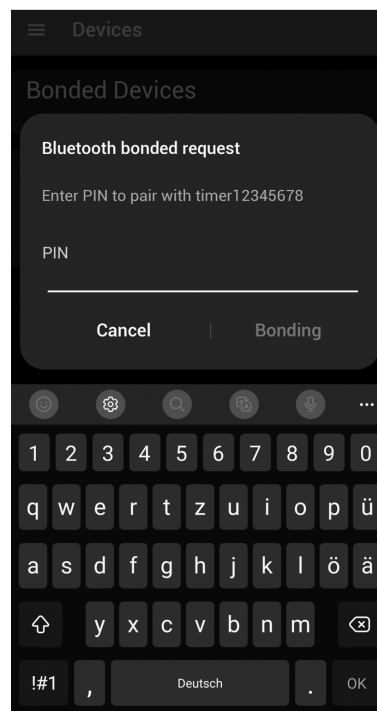
i PIN se sastoji od zadnje četiri znamenke serijskog broja uređaja.



65) Dodirnite [Uparivanje] za potvrdu

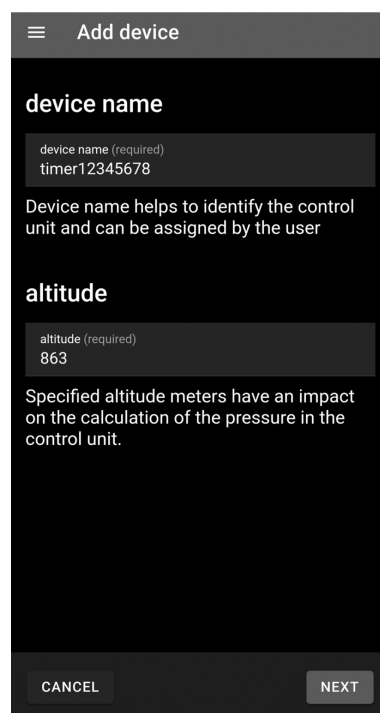


Sl. 80



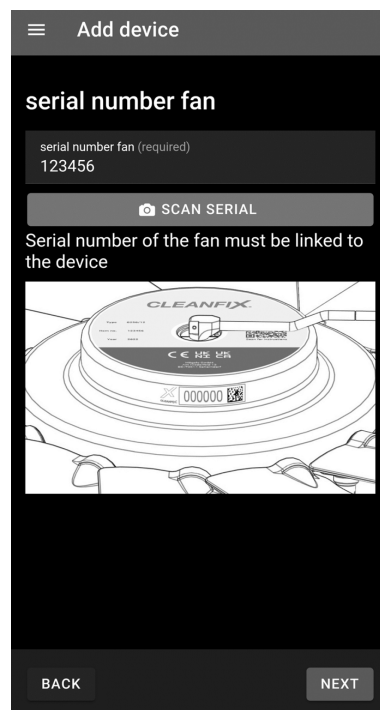
Sl. 81

- 66) Definirajte [Naziv uređaja].
- 67) Pod [Visina u metrima] unesite prosjek za radno okruženje.
- 68) Dodirnite [Sljedeće] za potvrdu.



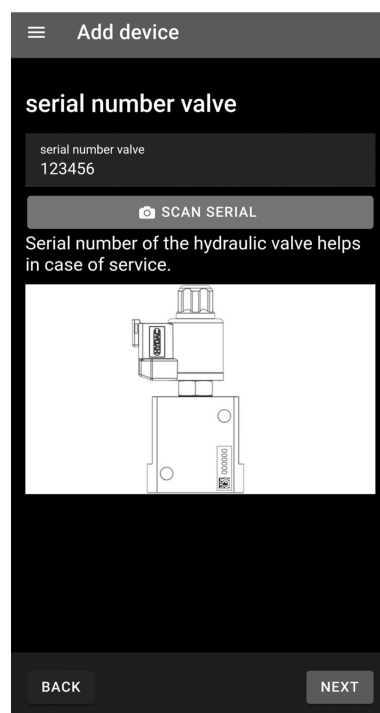
Sl. 82

- 69) Unesite ili skenirajte [Serijski broj ventilatora].
- 70) Dodirnite [Sljedeće] za potvrdu.



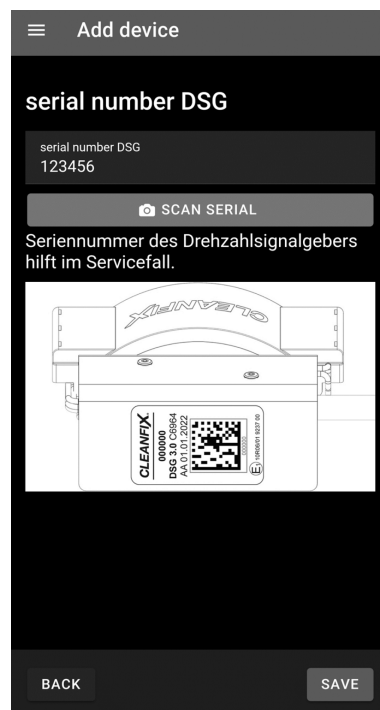
Sl. 83

- 71) Opcijski: unesite ili skenirajte [Serijski broj ventila].
- 72) Dodirnite [Sljedeće] za potvrdu.




Sl. 84

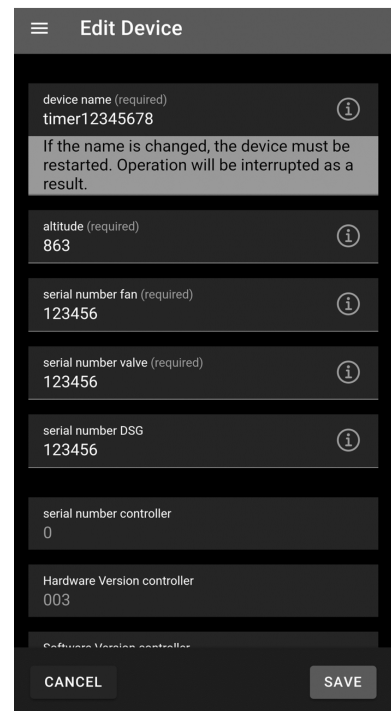
- 73) Opcijski: unesite ili skenirajte [Serijski broj senzora brzine].
- 74) Dodirnite [Spremi] za potvrdu.



Sl. 85

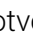

11.3 Uređivanje uređaja

- 75) Odaberite uređaj u popisu [Popis uređaja] ili na glavnom zaslonu.
- 76) Dodirnite gumb  da biste otvorili dijaloški okvir [Uređivanje uređaja].
- 77) Prilagodite informacije na odgovarajući način.
- 78) Dodirnite [Spremi] za potvrdu.

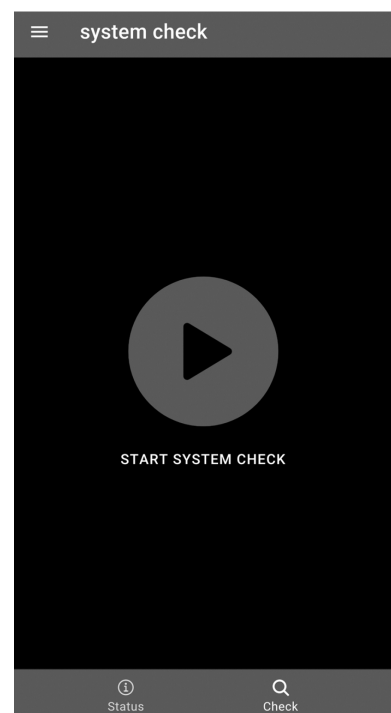


Sl. 86

11.4 Obavljanje provjere sustava

- 79) Odaberite uređaj u popisu [Popis uređaja] ili na glavnom zaslonu.
- 80) Dodirnite gumb  da biste otvorili dijaloški okvir [Provjera].
- 81) Dodirnite gumb  da se pokrene provjera sustava.

i Obavlja se provjera sustava.
Rezultat se vidi kad se provjera dovrši.



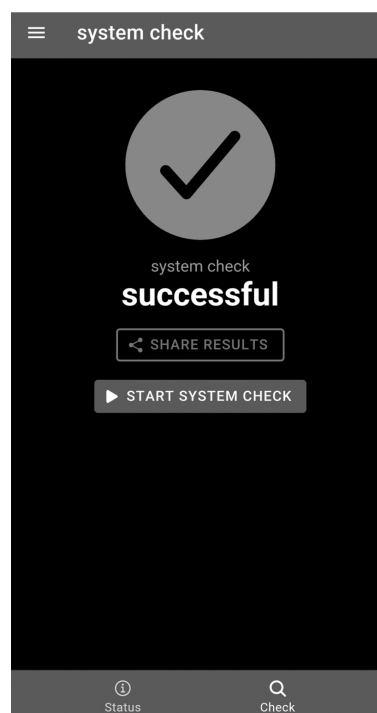
Sl. 87

A) Provjera sustava je uspješno obavljena



Dijeljenje rezultata

Rezultat provjere sustava možete prenijeti ili spremiti kao datoteku PDF putem gumba [↵ Podijeli rezultate].



Sl. 88

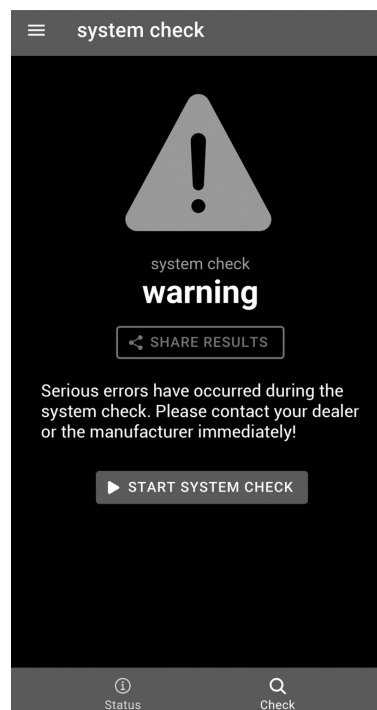
B) Provjera sustava nije uspjela

- Stupite u kontakt s trgovcem ili proizvođačem.



Dijeljenje rezultata

Rezultat provjere sustava možete prenijeti ili spremiti kao datoteku PDF putem gumba [↵ Podijeli rezultate].



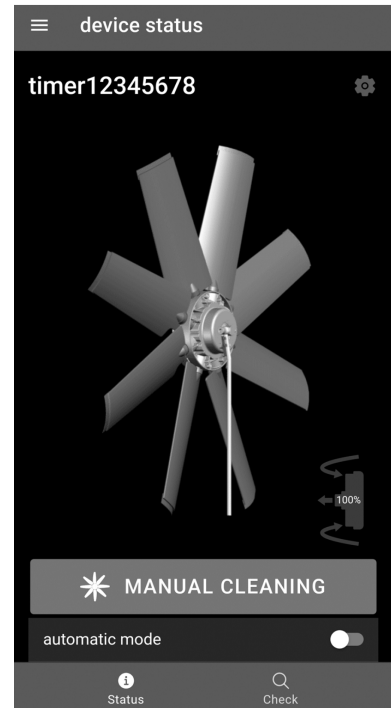
Sl. 89

11.5 Obavljanje ručnog čišćenja

- 82) Odaberite uređaj u popisu [Popis uređaja] ili na glavnom zaslonu.
- 83) Dodirnite gumb [* Ručno čišćenje] za obavljanje ručnog čišćenja



Ako [* Ručno čišćenje] dodirnete za vrijeme automatskog rada, obavlja se međuvremensko čišćenje. Zatim vrijeme ciklusa počinje ispočetka.



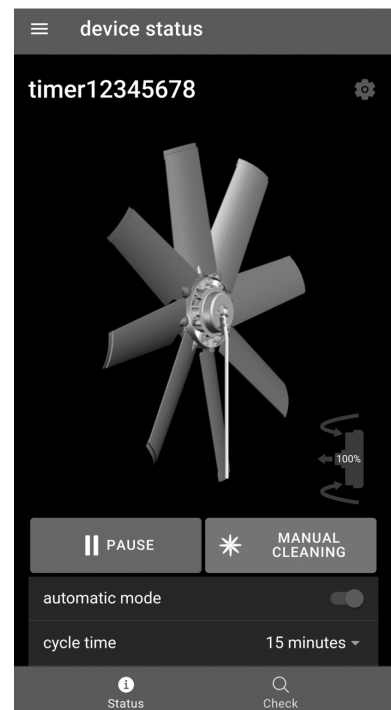
Sl. 90

11.6 Uključivanje/isključivanje automatskog rada

- 84) Odaberite uređaj u popisu [Popis uređaja] ili na glavnom zaslonu.
- 85) U dijaloškom okviru [Automatski način rada] dodirnite prekidač da biste uključili ili isključili automatski rad.
- 86) Odaberite dijaloški okvir [Vrijeme ciklusa] da biste postavili vrijeme ciklusa.
- 87) Odaberite vrijeme ciklusa između 5 i 120 minuta.



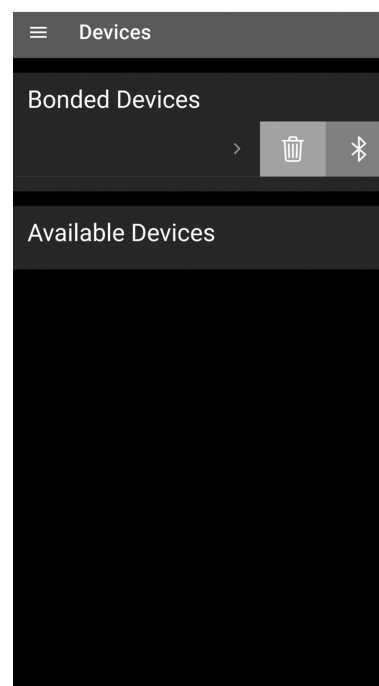
Možete napraviti stanku u automatskom radu dodirom na gumb [|| Stanka] i nastaviti s automatskim radom dodirom na gumb [▶ Nastavi].



Sl. 91

11.7 Uklanjanje uređaja

- 88) Dodirnite gumb ☰ da biste otvorili izbornik.
- 89) Odaberite zaslon izbornika [Popis uređaja].
- 90) Pomaknite odgovarajući uređaj na zaslonu ulijevo da se prikažu opcije.
- 91) Dodirnite gumb 🗑️ da biste uklonili uređaj.



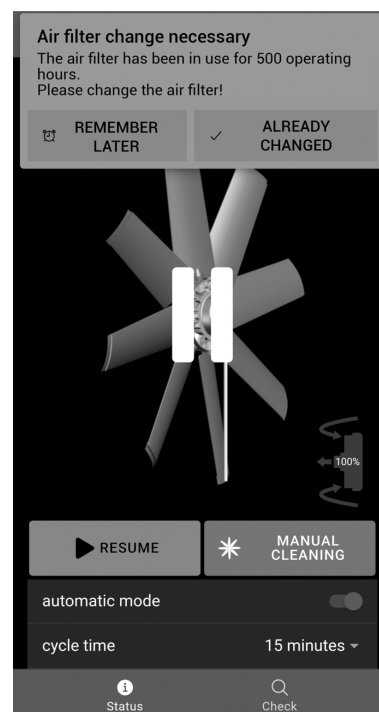
Sl. 92

11.8 Pokazivanje statusa filtra zraka

- i** Filtar zraka na uređaju tijekom rada se začepe. To se događa ovisno o vremenu rada i o broju aktiviranja reverznog rada ventilatora.

Indikator na simbolu filtra pokazuje status filtra zraka. Ako vrijednost padne ispod 10%, pojavljuje se odgovarajuća poruka i preporučuje se zamjena filtra (vidjeti odjeljak 12.2).

- 92) Odaberite uređaj u popisu [Popis uređaja] ili na glavnom zaslonu.
- 93) Dodirnite gumb 📄 da se pokaže status filtra zraka.
- 94) Dodirnite [OK] za potvrdu.



Sl. 93

12 Održavanje

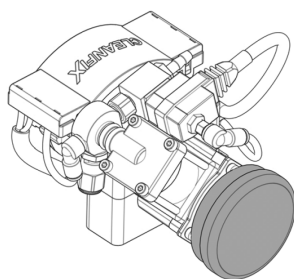
12.1 Servisiranje ventilatora

Ventilator ne potrebuje održavanje.

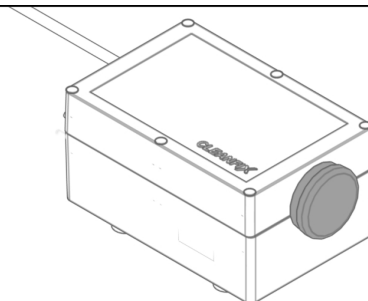
U ekstremnim radnim uvjetima preporučuje se vizualni pregled pokretnih dijelova u svakom intervalu održavanja vozila.

12.2 Servisiranje elektroničkih komponenti

Za pneumatske elektroničke komponente s kompresorom, filter se mora zamijeniti u svakom intervalu održavanja vozila, a najmanje nakon 500 sati rada.

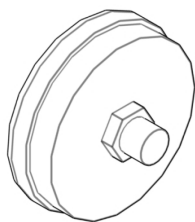


Sl. 94
Upravljačka jedinica

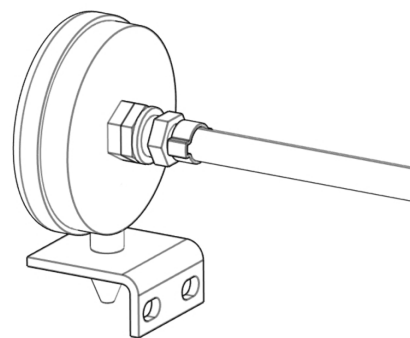


Sl. 95
E-Box

Rezervni dijelovi filtra:



Sl. 96
Stavka br.: 217249
Komplet rezervnih dijelova za filter zraka



Sl. 97
Stavka br.: 214483
Daljinski filter zraka s crijevom 2 m (39,37")

13 Rješavanje problema (ventilatori)

13.1 Lopatice se ne okreću u položaj čišćenja

Nema dovoda tlaka ili je on nizak (za pneumatski ili hidraulični sustav)

Provjerite	Komentar	Postupak
Provjerite dovod tlaka.	<p>Pneumatski sustav</p> <p>Tlak primijenjen na elektroničku komponentu mora biti od min. 6,5 bar/94,27 psi do maks. 8 bar/116,03 psi.</p> <p>Hidraulični sustav</p> <p>Tlak primijenjen na elektroničku komponentu mora biti min. 20 bar (H222, H252) ili 42 bar (H162).</p> <p>Smije se primijeniti maks. 50 bar/725,19 psi.</p>	Postavite dovod tlaka.
Provjerite funkcionalnost ventila.	<p>Ventil mora blago kliknuti kad uključite i isključite napajanje.</p> <p>Ako treba, spojite na vanjsko napajanje.</p> <p>Napomena: pridržavajte se napona od 12 V/24 V.</p>	Ako ventil ne klikne, morate ga zamijeniti.
Provjerite tlačno crijevo.	<p>Pneumatski sustav</p> <p>Ako treba, izvucite tlačno crijevo iz ventila i spojite ga na dovod stlačenog zraka trgovine vozila (maks. 8 bar/116,03 psi) kako biste brže utvrdili mjesto mogućeg propuštanja.</p> <p>Hidraulični sustav</p> <p>Provjerite da tlačno crijevo ne propušta.</p>	<p>Ako crijevo propušta, morate ga zamijeniti.</p> <p>Ako propušta ventilator, morate naručiti odgovarajući komplet brtvi.</p>
Mehanički kvar	Ako su zadovoljeni svi navedeni uvjeti, a lopatice se ne okreću, vjerojatno postoji mehanički kvar.	<p>Stupite u kontakt s proizvođačem.</p> <p>Adresa Servisa: Vidjeti odjeljak 1.1.2</p>

Nema dovoda tlaka ili je on nizak (kod elektroničkih komponenti s kompresorom)

Provjerite	Komentar	Postupak
Provjerite funkcionalnost kompresora.	Kad kompresor povisi tlak, napon se može spustiti maks. do 0,5 V ispod nazivnog napona.	Ako treba, ugradite elektroničku komponentu na stabilniji način (dručkiji presjek, kraći kabeli itd.).
Provjerite porast tlaka kompresora.	Provjerite porast tlaka kompresora (maks. 15 s/min. 6,5 bar/94,27 psi) sa spojenim ventilatorom.	Ako je porast tlaka nedovoljan, morate zamijeniti kompresor.
Provjerite funkcionalnost ventila.	Ventil mora blago kliknuti kad uključite i isključite napajanje. Ako treba, spojite na vanjsko napajanje. Napomena: pridržavajte se napona od 12 V/24 V.	Ako ventil ne klikne, morate ga zamijeniti.
Provjerite tlačno crijevo.	Ako treba, izvucite tlačno crijevo iz ventila i spojite ga na dovod stlačenog zraka trgovine vozila (maks. 8 bar/116,03 psi) kako biste brže utvrdili mjesto mogućeg propuštanja.	Ako crijevo propušta, morate ga zamijeniti. Ako propušta ventilator, morate naručiti odgovarajući komplet brtvi.
Mehanički kvar	Ako su zadovoljeni svi navedeni uvjeti, a lopatice se ne okreću, vjerojatno postoji mehanički kvar.	Stupite u kontakt s proizvođačem. Adresa Servisa: Vidjeti odjeljak 1.1.2

13.2 Lopatice se ne okreću u položaj hlađenja

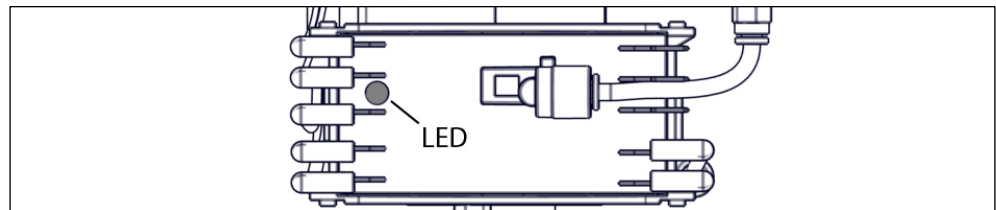
Brzina ventilatora je prevelika

Provjerite	Komentar	Postupak
Provjerite reverznu funkciju pri smanjenoj brzini.	Smanjenjem brzine smanjuje se aerodinamična sila koja djeluje na lopatice.	Smanjite brzinu kad aktivirate reverzni rad ventilatora ili ugradite dodatne opruge u ventilator. Adresa Servisa: Vidjeti odjeljak 1.1.2

Ventilator ne ventilira / Ulje ne protječe natrag

Provjerite	Komentar	Postupak
Provjerite tlačno crijevo.	Tlačno crijevo ne smije biti savijeno ili stisnuto.	Uklonite savijanja i točke stiskanja Ako se tlačno crijevo oštetilo, morate ga zamijeniti.
Provjerite funkcionalnost ventila.	Ventil mora blago kliknuti kad uključite i isključite napajanje. Ako treba, spojite na vanjsko napajanje. Napomena: pridržavajte se napona od 12 V/24 V.	Ako ventil ne klikne, morate ga zamijeniti.
Mehanički kvar	Ako ventilator s odvojenim crijevom ne prelazi natrag u prazni hod, vjerojatno postoji mehanički kvar.	Stupite u kontakt s proizvođačem. Adresa Servisa: Vidjeti odjeljak 1.1.2

14 Rješavanje problema (elektroničke komponente)






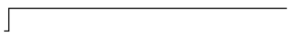



Sl. 98

LED kod greške	Uzrok pogreške
 Ne trepće	Provjerite radni napon

Zeleni LED kod greške	Uzrok pogreške
 Stalno svijetli zeleno	Normalan status bez Bluetooth veze
 Svijetli zeleno 3 s	Normalan status s Bluetooth vezom
 Stalno brzo trepće zeleno	[Automatski način rada] stavljen je u stanku <ul style="list-style-type: none"> ▶ U aplikaciji za upravljanje Cleanfix dodirnite gumb [▶ Nastavi] da se [Automatski način rada] nastavi (vidjeti odjeljak 11.6).

Crveni LED kod greške	Uzrok pogreške
 Trepće crveno 1x	Status filtra zraka je ispod 10% <ul style="list-style-type: none"> ▶ Uparite uređaj s aplikacijom za upravljanje Cleanfix. ▶ Slijedite upute u aplikaciji (vidjeti odjeljak 11.8).
 Trepće crveno 2x	Povišena temperatura <ul style="list-style-type: none"> ▶ Uparite uređaj s aplikacijom za upravljanje Cleanfix. ▶ Potvrdite primitak poruke o grešci u aplikaciji. Uporabni vijek uređaja skraćuje se na temperaturi od 65 °C ili višoj. <ul style="list-style-type: none"> ▶ Ako treba, promijenite položaj ugradnje uređaja.

 <p>Trepće crveno 3x</p>	<p>Vrijednosti senzora tlaka su neispravne</p> <ul style="list-style-type: none"> ▶ Okrenite ključ za paljenje na isključeno i uključeno. ▶ Ako greška ustraje, stupite u kontakt s proizvođačem. <p>Adresa Servisa: Vidjeti odjeljak 1.1.2</p>
 <p>Trepće crveno 4x</p>	<p>Kratki spoj, previsoka temperatura ili prekinut kabel ventila</p> <ul style="list-style-type: none"> ▶ Okrenite ključ za paljenje na isključeno i uključeno. ▶ Ako greška ustraje, stupite u kontakt s proizvođačem. <p>Adresa Servisa: Vidjeti odjeljak 1.1.2</p>
 <p>Trepće crveno 5x</p>	<p>Kratki spoj ili prekinut kabel kompresora</p> <ul style="list-style-type: none"> ▶ Okrenite ključ za paljenje na isključeno i uključeno. ▶ Ako greška ustraje, stupite u kontakt s proizvođačem. <p>Adresa Servisa: Vidjeti odjeljak 1.1.2</p>
 <p>Stalno trepće crveno</p>	<p>Kritična temperatura/isključenje zbog temperature</p> <p>Uređaj se na kritičnoj temperaturi isključuje. Kad se uređaj ohladi, ponovno se uključuje.</p> <ul style="list-style-type: none"> ▶ Ako se greška ponavlja, premjestite uređaj na hladnije mjesto.
 <p>Stalno brzo trepće crveno</p>	<p>Kratki spoj u gumbu u kabini za vozača ili presostatu</p> <ul style="list-style-type: none"> ▶ Okrenite ključ za paljenje na isključeno i uključeno. ▶ Ako greška ustraje, stupite u kontakt s proizvođačem. <p>Adresa Servisa: Vidjeti odjeljak 1.1.2</p>
 <p>Stalno svijetli crveno</p>	<p>Prisutno je više poruka o greškama</p> <ul style="list-style-type: none"> ▶ Uparite uređaj s aplikacijom za upravljanje Cleanfix da biste pozvali sve poruke o greškama.

Crveni/zeleni LED kod greške	Uzrok pogreške
 <p>Stalno trepće naizmjenično crveno i zeleno</p>	<p>Neispravno očitavanje memorije</p> <ul style="list-style-type: none"> ▶ Stupite u kontakt s proizvođačem. <p>Adresa Servisa: Vidjeti odjeljak 1.1.2</p>

