



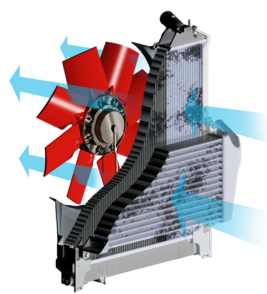
<https://cleanfix.org/instructions>

- EN: Scan QR code to get instructions in other languages.
DE: QR-Code scannen um Anleitung in weiteren Sprachen zu erhalten.
FR: Scanner le code QR pour obtenir des instructions dans d'autres langues.
IT: Scansione QR-Code per ottenere istruzioni in altre lingue.
ES: Escanea el Código QR para obtener instrucciones en otros idiomas.
PT: Digitalize o Código QR para obter instruções noutras línguas.
TR: Diğer dillerdeki talimatlar için QR kodunu tarayın.

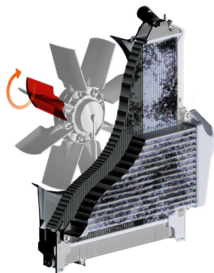


このたびは、Cleanfix®リバーシブルファンをお買い上げいただきありがとうございます。

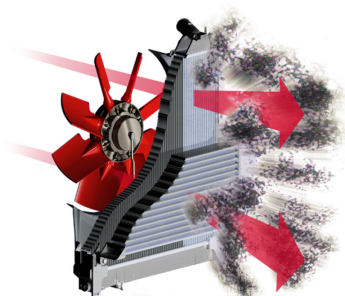
ボタンを押すだけでファンブレードが交差位置上で回転し、ラジエーターやスクリーンを効果的に清掃できるのは、Cleanfix®リバーシブルファンだけです。クリーンなラジエーターと冷却性能の向上により、駆動に必要な出力が低減されます。その結果、パワーテイクオフシャフトとホイールで同時に大きな出力を得ることができ、燃料の消費を抑えることができます。



効率的な冷却



クロスポジションでのリバーシブル



高圧洗浄



アプリを介してのコントロール

ラジエーターの清掃、設定、システムチェックなどの機能を Cleanfix®コントロールアプリから簡単に実行することができます。



より大きな出力

Cleanfix®リバーシブルファンは、最大 27 馬力の出力アップにより、より多くのパンチ力を発揮します。



生産性向上

Cleanfix®リバーシブルファンは、作業を中断することなくフルスピードで清掃することができます。



燃料の節約

Cleanfix®リバーシブルファンは、ラジエーターを清潔に保ち、汚れたラジエーターに比べて最大 4kW の節約になります。



ダウンタイムの短縮

Cleanfix®リバーシブルファンは、メンテナンスや清掃の間隔を延長します。



最適化された冷却

Cleanfix®リバーシブルファンは、冷却要件に合わせてブレードの角度を調整します。



強力な清掃

Cleanfix®リバーシブルファンは、設定可能な時間間隔でラジエーターの汚れを自動的に除去します。



目次

1	一般情報.....	5
1.1	法定通知	5
1.1.1	著作権.....	5
1.1.2	サービス窓口	5
1.1.3	最新版の取扱説明書.....	5
1.2	はじめに	6
1.2.1	対象者.....	6
1.2.2	責任と損害賠償.....	6
1.2.3	製品の識別	7
1.3	商品説明	8
1.3.1	空圧ファン部品.....	8
1.3.2	油圧ファン部品.....	9
1.3.3	電子部品（タイマーなし）	10
1.3.4	電子部品（タイマー付き）	10
2	安全性.....	11
2.1	使用目的	11
2.2	予見可能な誤用.....	11
2.3	一般的な安全情報.....	12
3	必要な工具	14
4	既存のファンの取り外し	15
5	Cleanfix ファンの取り付け.....	16
5.1	シュラウドの準備.....	16
5.2	圧力ホースの取り付け	18
5.3	フランジの取り付け.....	20
5.4	軸方向および半径方向の振れを測定	21
5.5	ファンの取り付け.....	22
5.6	圧力ホースの張り調整	25
5.7	衝突の防止	26
5.7.1	空圧ファン	26
5.7.2	油圧ファン	27
5.8	圧力ホース（H162）へのフィッティングの取り付け （H162）	28
6	電子部品の取り付け	29
6.1	電子部品の取り付け.....	29
6.1.1	取り付け寸法.....	30
6.1.2	取り付けの概要.....	32
6.2	押しボタンの取り付け（任意）.....	35
6.3	電子部品と電源の接続	36

7	圧力ホースの取り付け（空圧ファン）	39
7.1	電子部品とファンの接続	39
7.2	電子部品と圧縮空気システムの接続	39
8	圧力ホース（油圧ファン）の取り付け	40
8.1	電子部品とファンの接続	40
8.2	電子部品と油圧システムの接続	40
9	初期起動	41
10	操作（プッシュボタン）	42
11	操作方法（Cleanfix コントロールアプリ）	44
11.1	アプリをダウンロードする	45
11.2	デバイスをペアリングする	46
11.3	デバイスを編集する	49
11.4	システムチェックを行う	49
11.5	手動クリーニングを行う	51
11.6	自動運転のオン/オフ	51
11.7	デバイスを取り外す	52
11.8	エアフィルターの状態を表示する	52
12	メンテナンス	53
12.1	ファンのメンテナンス	53
12.2	電子部品のサービス	53
13	トラブルシューティング（ファン）	54
13.1	ブレードが清掃位置まで回転しない	54
13.2	ブレードが冷却位置まで回転しない	56
14	トラブルシューティング（電子部品）	57

1 一般情報

1.1 法定通知

1.1.1 著作権

翻訳版取扱説明書

著作権は Hägele GmbH に帰属します。

全権留保。

この取扱説明書の内容は、予告なく変更されることがあります。

© Hägele GmbH 2022

1.1.2 サービス窓口



ドイツ本社

Hägele GmbH

Am Niederfeld 13

DE-73614 Schorndorf
Germany

電話 : +49 7181 96988 -36

FAX : +49 7181 96988 -80

E-メール : service@cleanfix.org

ウェブサイト : <http://www.cleanfix.org>

カナダ支店

Cleanfix North America Inc.

250 Wright Blvd.

Stratford, Ontario
Canada N4Z 1H3

電話 : +1 519 275 2808

FAX : +1 519 275 3995

E-メール : cleanfix-ca@cleanfix.org

ウェブサイト : <http://www.cleanfix.org>

世界中の Cleanfix 販売代理店 :

<https://cleanfix.org/en/contact/sales-international>

1.1.3 最新版の取扱説明書

最新版の取扱説明書やその他の情報は、<https://cleanfix.org/instructions> または Cleanfix コントロールアプリ (11 章参照) で入手できます。

1.2 はじめに

Cleanfix ファンを取り付ける前に、この取扱説明書の内容をよく理解してください。

取扱説明書は製品の一部であり、手元に置いておく必要があります。

1.2.1 対象者

この取扱説明書は、商用機器に関する訓練を受けた技術者を対象としています。

本製品の取り付けや起動は、取扱説明書や本製品のほか、作業、安全、事故防止に関する各国の法律や規則に精通した有資格者のみが行うことができます。

1.2.2 責任と損害賠償

取り付け時には、機械の改造が必要になる場合があります。Hägele GmbH は、改造や取り付けの費用について責任を負いません。

Hägele GmbH は、以下の事項について一切の責任を負いません。

- 不適切な操作やメンテナンスから生じる直接的な損害や間接的な損失。
- 訓練を受けていない方による操作や、作業・安全・事故防止に関する規則に従わないことによって生じた人身事故や物的損害。

取扱説明書には、例示された図解やオプション機能が記載されています。商品は、説明や描写と異なる場合があります。

お届けした製品に輸送時の損傷や不備がないか、取り付け前に確認し、以下の作業を行ってください。

- 欠陥や損傷があった場合は、直ちに文書として記録します。
- 破損した部品を撮影します。
- 損傷報告書をカスタマーサービス窓口に送付します。

一般的に、許可されていない改造や変更、不適切な使用によって生じた損害に対しては、メーカーは責任を負いません。

1.2.3 製品の識別

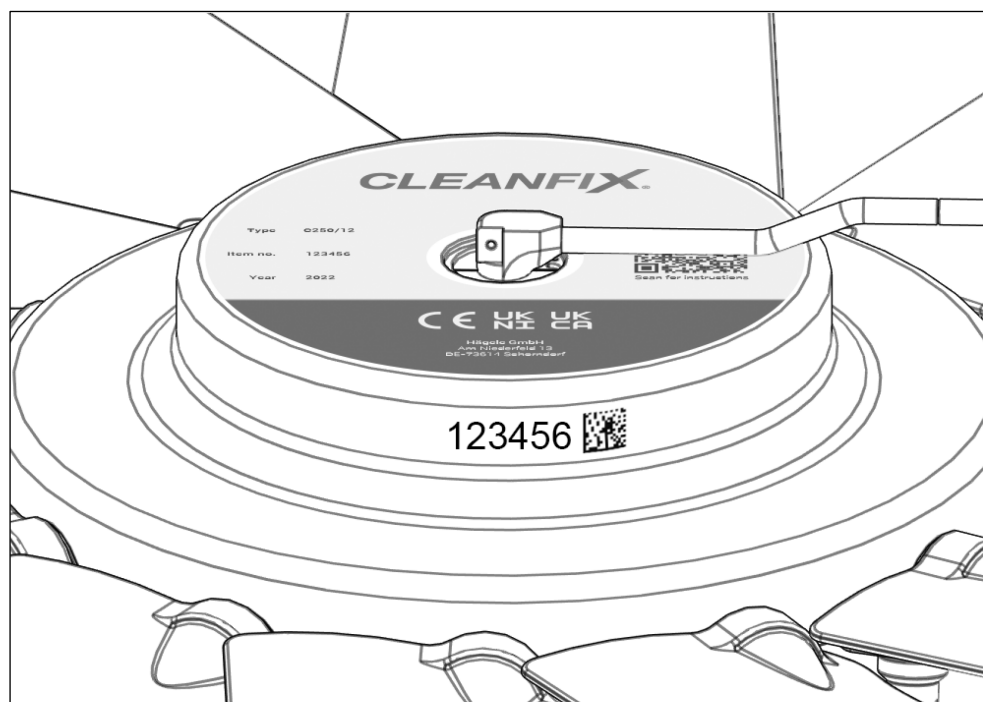
メーカーへのお問い合わせには以下の情報が必要です。

A) ファンのシリアル番号

シリアル番号：

--	--	--	--	--	--

シリアル番号は、前方ハウジングの側端に記載されています。



図：1

B) 機械データ

メーカー：

モデル：

稼働時間：

C) ファンの写真

ファンの写真を送ってください。

サービス住所：セクション1.1.2 参照

1.3 商品説明

1.3.1 空圧ファン部品

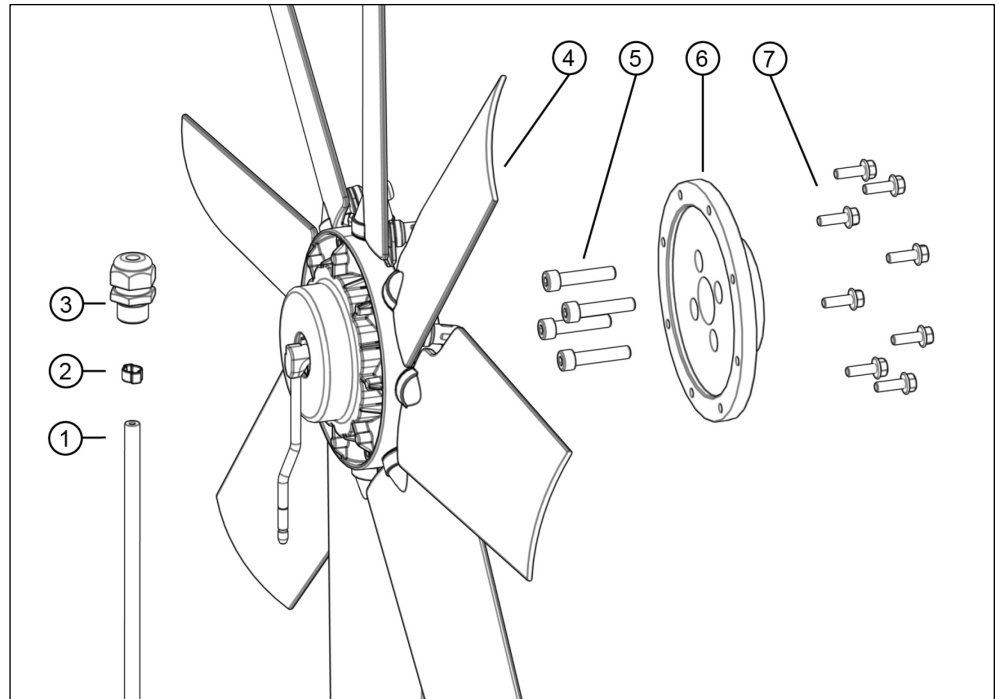


図 : 2

- (1) 圧力ホース
- (2) ホースクランプ
- (3) ストレインリリーフ
- (4) ファン
- (5) フランジネジ
- (6) フランジ
- (7) 取り付けネジ

1.3.2 油圧ファン部品

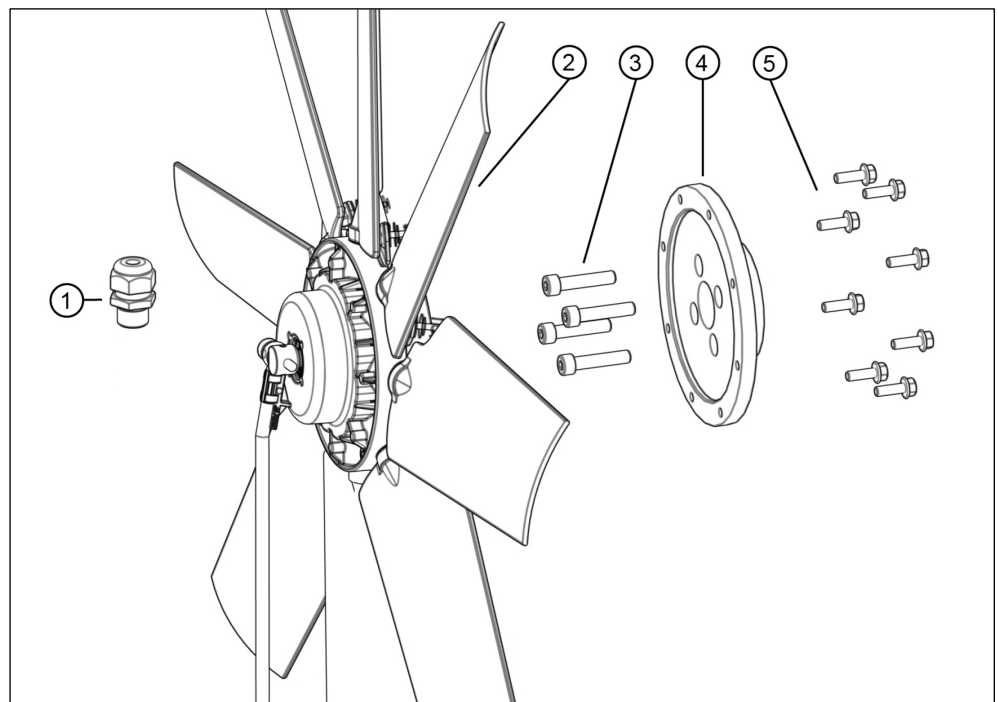
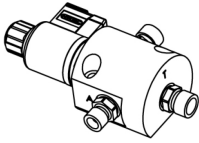
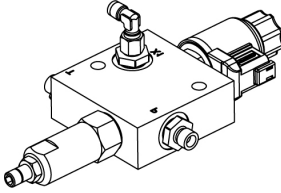
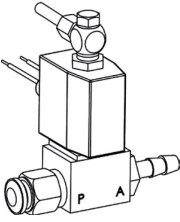


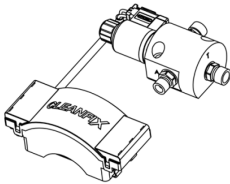
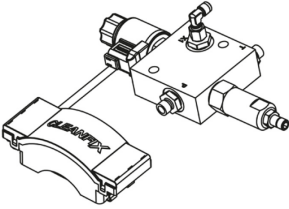
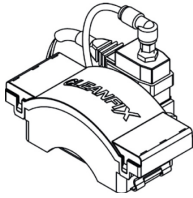
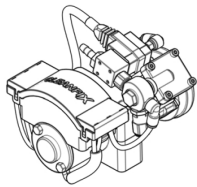
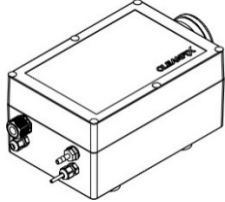
図 : 3

- (1) ストレインリリーフ
- (2) ファン
- (3) フランジネジ
- (4) フランジ
- (5) 取り付けネジ

1.3.3 電子部品 (タイマーなし)

油圧起動		空圧起動	
油圧システム搭載機の場合		圧縮空気システム搭載機の場合	圧縮空気システムが搭載されていない機械の場合
バルブ  図 : 4	コンビブロック - バルブ  図 : 5	バルブ  図 : 6	

1.3.4 電子部品 (タイマー付き)

油圧起動		空圧起動	
油圧システム搭載機の場合		圧縮空気システム搭載機の場合	圧縮空気システムが搭載されていない機械の場合
バルブユニット  図 : 7	コンビブロック - バルブユニット  図 : 8	バルブユニット  図 : 9	コントロールユニット  図 : 10 E ボックス  図 : 11

2 安全性

2.1 使用目的

本製品は、商用車のラジエーターや吸気口にエアフローを発生させ、冷却・洗浄するためのものです。その際、ブレードはそれぞれの軸を中心に回転し、流れの方向を反転させます。ファンは手動または自動で切り替えが可能です。各モデルは、ブレードの角度、流れの方向、直径が異なります。

本製品は以下の目的に使用できます。

- 商用機器の冷却。
- 商用機器のラジエーターの清掃。

2.2 予見可能な誤用

- メーカーが意図していない方法でのファンの使用。
- クランクシャフトに直接ファンを取り付ける、スパーギアでファンを駆動させる。
- メーカーが表示・試験した製品以外を商用車に使用する。
- あらゆる種類の材料を細かく砕きます。

2.3 一般的な安全情報

以下の**警告!**の安全情報は、遵守しない場合、死亡または重大な不可逆的傷害を引き起こす可能性がある危険な状況を示しています。

警告!

運転中に機械を操作すると、**重傷を負ったり死亡するおそれがあります。**
物や人が巻き込まれたり、引き込まれたり、押しつぶされたりするおそれがあります。

- ▶ エンジンを切ります。
- ▶ イグニッションキーを抜きます。
- ▶ バッテリーからグラウンドケーブルを外します。
- ▶ 機械に「操作禁止」の標識を付けます。

機械の転倒は、重傷や死亡事故につながるおそれがあります。

固定されていない機械は、周囲の人を轢いたり、押しつぶしたりする可能性があります。

- ▶ 転倒しないようにしっかりと固定してください。

以下の**注意!**の安全情報は、危険な状況を警告するもので、遵守しない場合、軽度または中程度の傷害を負う可能性があります。

注意!

圧力がかかっている部品は、怪我の原因になります。

空圧・油圧部品の作業中に怪我をするおそれがあります。

- ▶ 圧力がかかっている部分の作業は、資格を持った人のみが行うことができます。

騒音で傷害が発生するおそれがあります

ファンのすぐ近くで作業を行う場合、騒音が 85dB を超えることがあります。難聴になる恐れがあります。

- ▶ 耳の保護具を着用してください。

以下の**備考!**の安全情報は、遵守しない場合、損害が発生する可能性があることを示しています。

備考

油圧ホースラインの老朽化は、破損の原因となります。

油圧ホースラインは、自然な経年変化により素材の性能が低下します。

- ▶ 通常の使用であれば、推奨される交換時期は6年です（German Social Accident Insurance (DGUV) 規則 113-020/2021 年現在参照）。

湿った圧縮空気は、損傷を与える可能性があります

圧縮空気が湿っていると、水が空気圧システムに入り込み、ピストンなどの機械部品が損傷する場合があります。

- ▶ 乾燥した圧縮空気のみを使用してください。
- ▶ 必要に応じて、ウォーターセパレーターを設置します。

取扱説明書の各章には、さらに遵守すべき安全情報が記載されています。

3 必要な工具

圧力ホースの取り付け

- 潤滑油
- ホースクランプ用ペンチ (ホースクランプ用ペンチ)
- 圧力ホースフィッティング用標準工具

フランジ取り付け

- マグネットベースホルダー付きダイヤルゲージ
- 10~80 Nm のトルクレンチ

ファンの取り付け

- コードレスドライバー
- 12~20 Nm のトルクレンチ
- 圧力ホースを固定するためのロックングプライヤー (バイスグリップなど)
- 20 mm (0.787") ドリルまたはステップドリル

圧力ホース (H162) へのフィッティングの取り付け (H162)

- 10 mm レンチ
- 12 mm レンチ

電子部品の取り付けと接続

- コードレスドライバー
- 22 mm (0.866") ドリルまたはステップドリル
- 標準的な電動工具と手持ち工具

4 既存のファンの取り外し



⚠ 注意！

高温のエンジンにより、負傷するおそれがあります！

高温のエンジンで手や体の一部に火傷を負うおそれがあります

- ▶ エンジンが冷却するまで待ちます。

- 1) 部品を外して既存のファンにアクセスします。
- 2) 既存のファンを取り外します。
- 3) 必要に応じて他の部品を取り外します。



既存のファンを取り外す前に、機械メーカーのマニュアルを読み、遵守してください。

5 Cleanfix ファンの取り付け

備考

ファンをクランクシャフトに取り付けたり、ファンの駆動にスパーギアを使用したりすると、破損の原因になります。

クランクシャフトやスパーギアのねじり振動は、機械やファンの破損の原因となります。

- ▶ ファンとクランクシャフトまたはスパーギアの間には Cleanfix 製の振動ダンパーを取り付けます。

5.1 シュラウドの準備

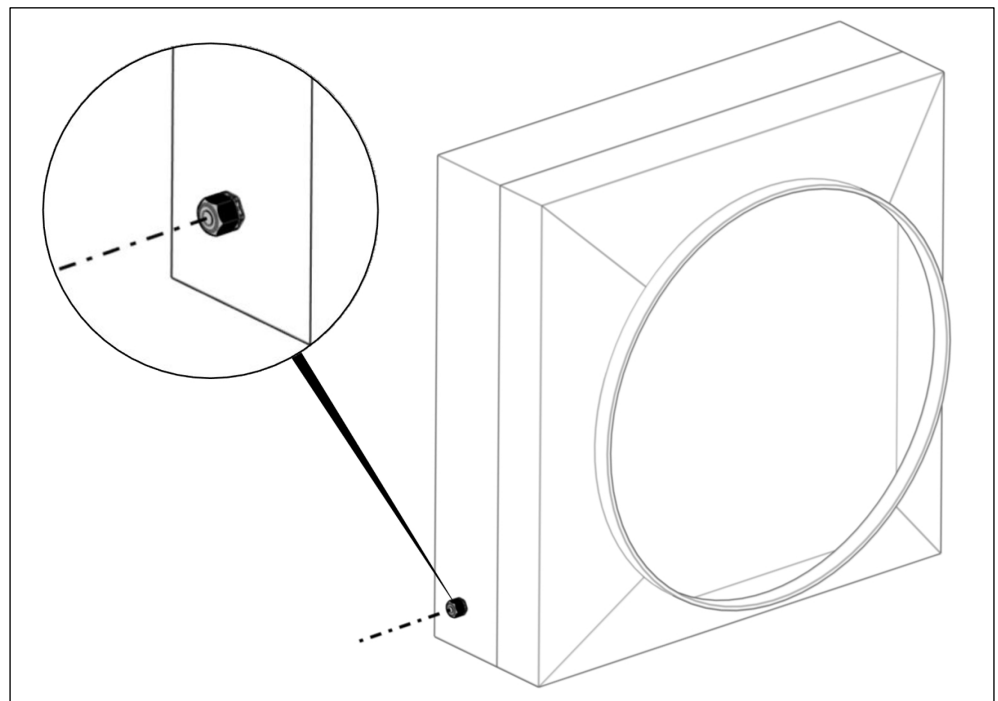
- 4) ラジエーターにできるだけ近い位置に穴（20 mm/0.787 インチ）を開けます。



穴位置

右側または左側のシュラウドの下部を、ラジエーター（図：12）にできるだけ近づけてください。

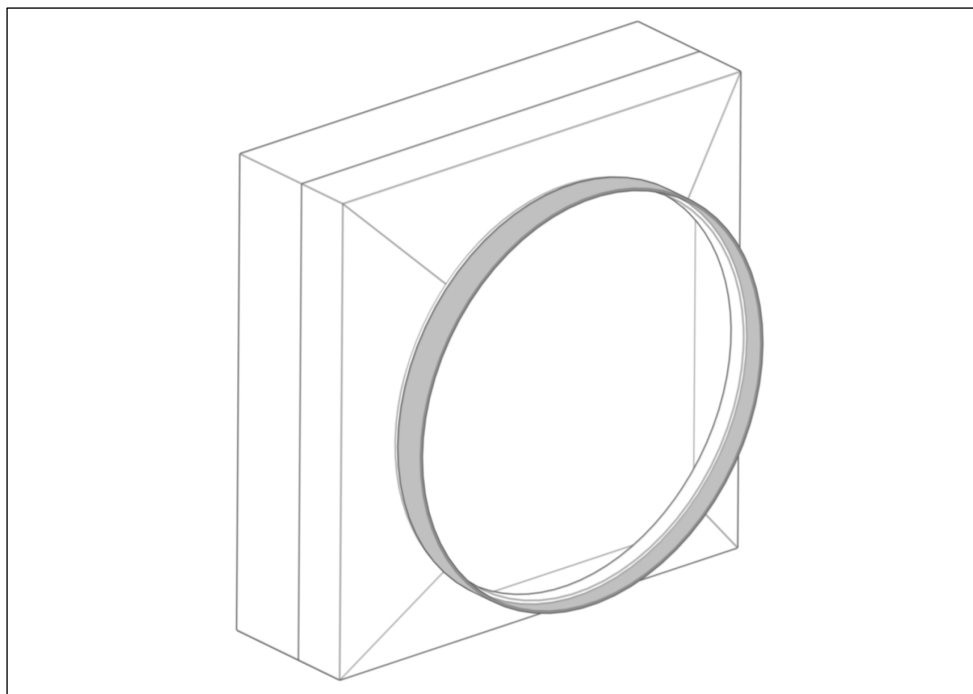
- 5) ストレインリリーフを外側から穴に挿入します。
- 6) ストレインリリーフを内側からナットで固定します。



図：12

**オプション：板金リング**

機械の設計によっては、板金リングが付属している場合があります、その取り付けも必要です。



図：13

5.2 圧力ホースの取り付け

備考

エアインテークチューブが曲がっていると、破損の原因になります。

圧力ホースを取り付ける際に、エアインテークチューブが曲がってしまうことがあります。その結果、圧力ホースがファンブレードに衝突し、ファンが破損する可能性があります。

- ▶ エアインテークチューブを手で慎重に曲げて、水平な位置に戻します。

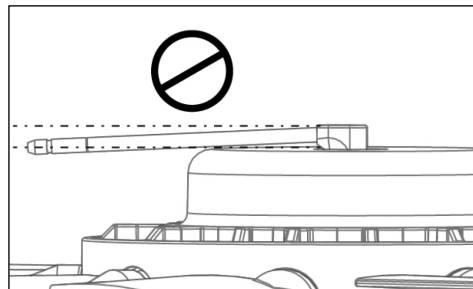


図 : 14

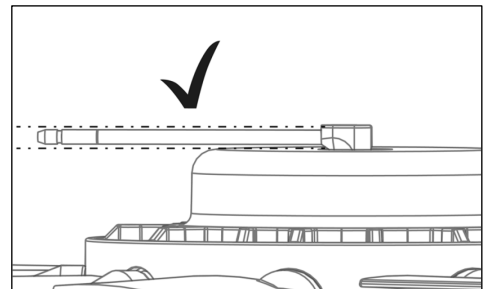


図 : 15

ホースクランプが正しく取り付けられていないと、破損の原因になります。

ホースクランプを取り付けると、耳が垂直になることがあります。その結果、耳がファンブレードに衝突してしまうことがあります。

- ▶ ホースクランプペンチを使って、耳が水平になるまでホースクランプを回転させます。

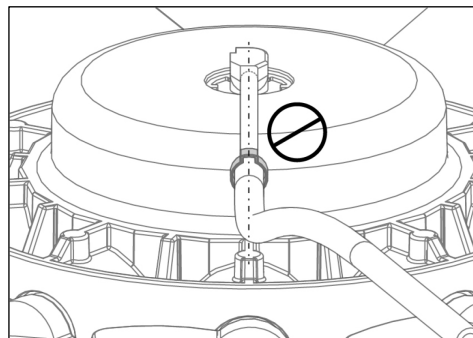


図 : 16

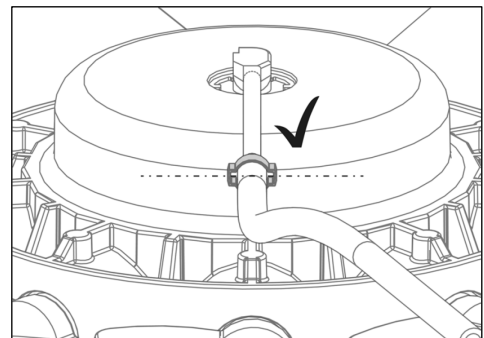
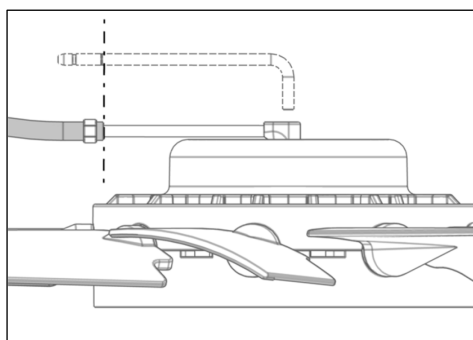
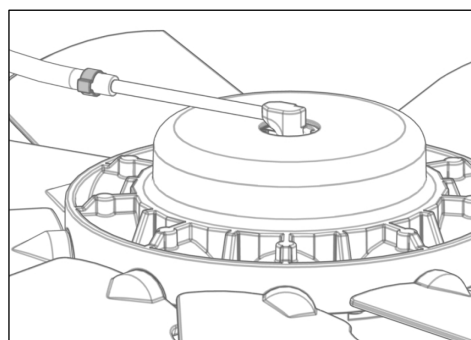


図 : 17

- 7) ホースクランプを圧力ホースにスライドさせます。
- 8) エアインテークチューブの開口部にオイルを1滴垂らします。
- 9) 圧力ホースをエアインテークチューブ上に印の位置（25 mm/0.984 インチ）までスライドさせます（図：18）。
- 10) ホースクランプを図：17 のように配置します。
- 11) ホースクランプペンチを使って、ホースクランプの耳を挟みます。



図：18



図：19

5.3 フランジの取り付け

- 12) 機械への取り付け面の錆をすべて取り除きます。
- 13) 残った汚れを取り除きます。
- 14) ラベルをフランジから引き剥がし、表面を清掃します。
- 15) フランジをネジで取り付けます（機械メーカーの指示するトルク値を守ること）。

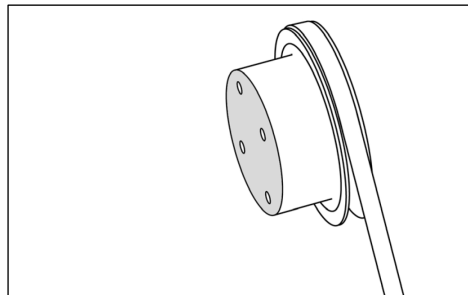


図 : 20

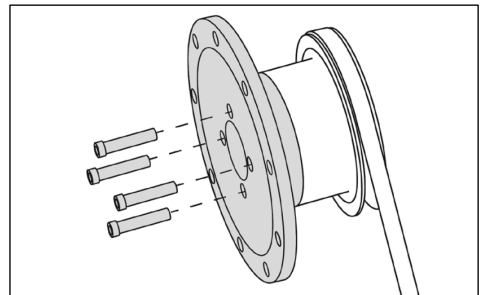


図 : 21



フランジを取り付けると、ファンを取り付けるためのスペースが狭くなることがあります。

このような場合は：

- ▶ 厚紙でラジエターフィンを保護します。
- ▶ ファンをシュラウドの中に入れます。
- ▶ フランジを取り付けます。

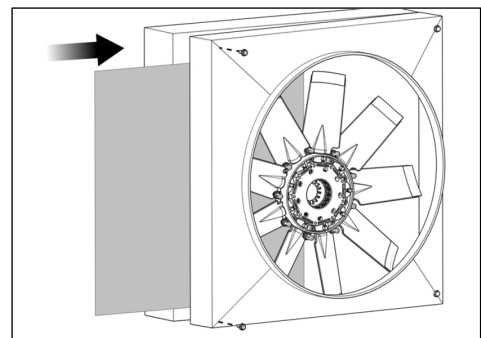


図 : 22

備考

誤った長さのネジを使用すると破損の原因になります。

ネジが短すぎると、動作中にファン付きのフランジが外れてしまうことがあります。

長すぎるネジは、機械の破損の原因になります。

- ▶ ネジの長さを確認してください。
- ▶ 必要に応じてネジを交換してください。

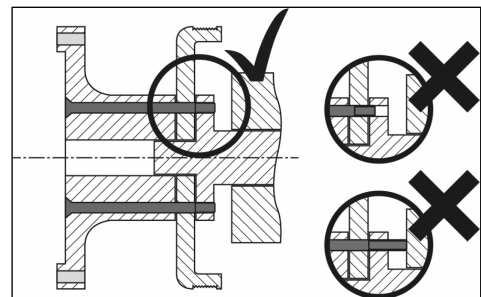


図 : 23

5.4 軸方向および半径方向の振れを測定

備考

軸方向および半径方向の振れは破損の原因となります！

バランスが悪いと、ファンや機械が破損してしまいます。

- ▶ ダイヤルゲージで軸方向と半径方向の振れを確認する必要があります。
- ▶ 必要に応じて、接触面を点検し、再度清掃を行ってください。
- ▶ 必要に応じて、フランジを次の穴に回転させ、同じ作業を繰り返します。

- 16) 必要に応じて、正確な測定を行うためにベルトの張力を下げてください。
- 17) ダイヤルゲージで軸方向と半径方向の振れを確認します。
- 18) 公差は 0.1 mm を超えてはなりません。

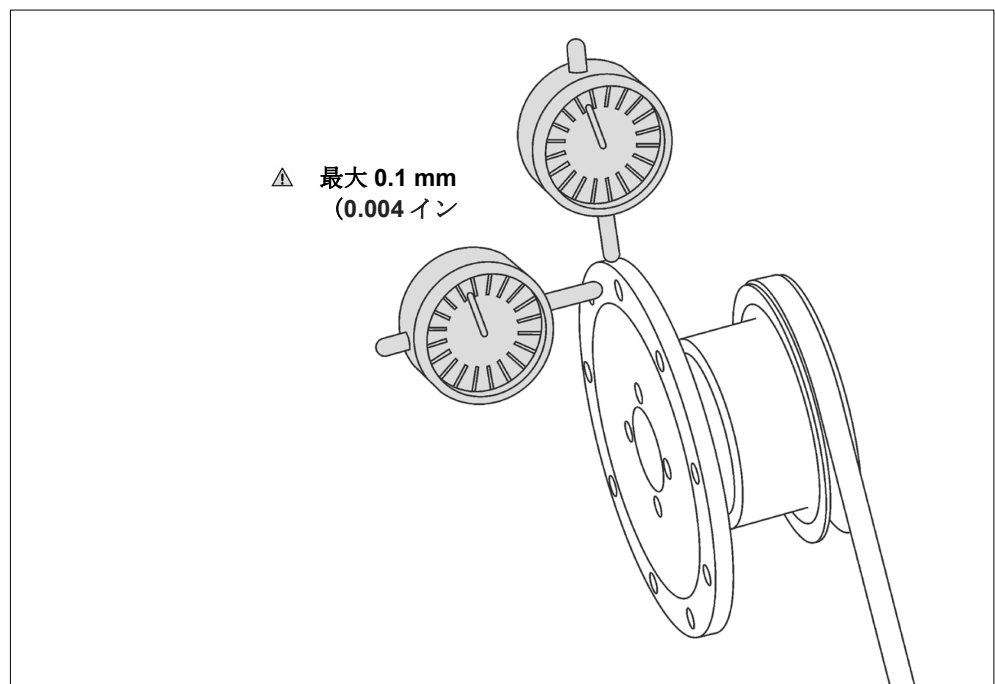


図 : 24

5.5 ファンの取り付け



取り付け深さ

ファンが最大の風量を発揮するためには、シュラウドのブレード形状の2/3の取り付け深さになるようにする必要があります。

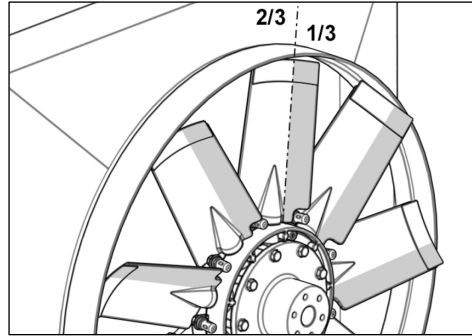


図 : 25

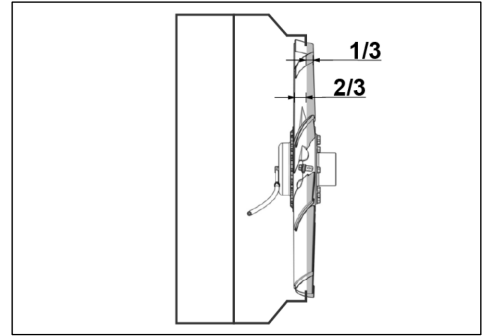


図 : 26

オプション：フレックスチップ（ブレードエクステンション）

風量を増やすために、伸縮性のあるフレックスチップを使ってブレードとシュラウドの隙間を最小限にします。

フレックスチップとシュラウドの隙間が1 mm/0.004 インチのとき、理想的なエアフローが得られます。シュラウドの丸みがないと、シュラウドとの接触によりフレックスチップの素材が摩耗する可能性があります。

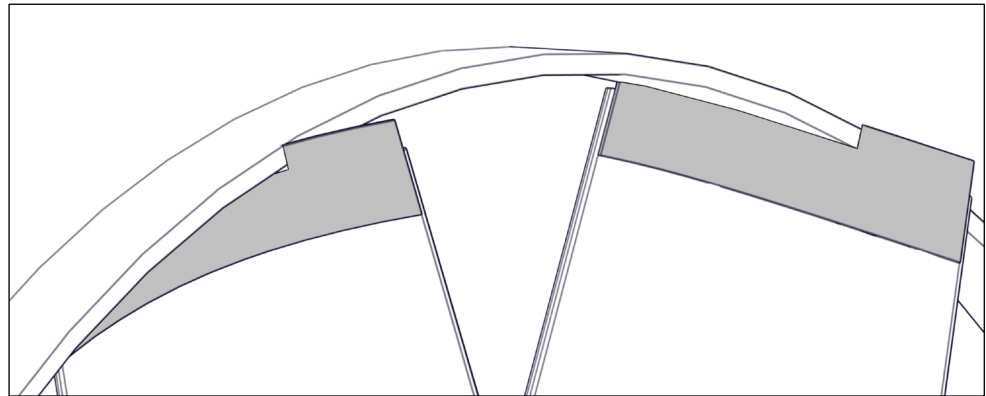


図 : 27

備考

ファンを不適切に取り付けると、故障の原因になります。

ファンを不適切に取り付けると、ラジエーターフィンが破損するおそれがあります。これは、ラジエーターの性能を低下させる可能性があります。

- ▶ 厚紙でラジエーターフィンを保護します。

19) 慎重にファンをシュラウドの中に通します。

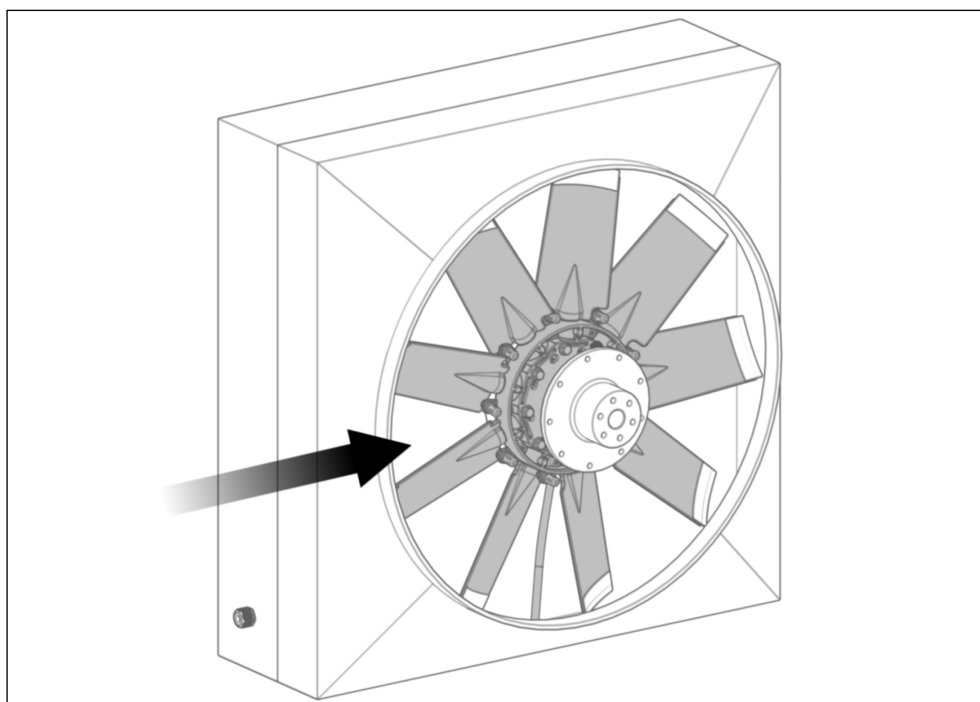
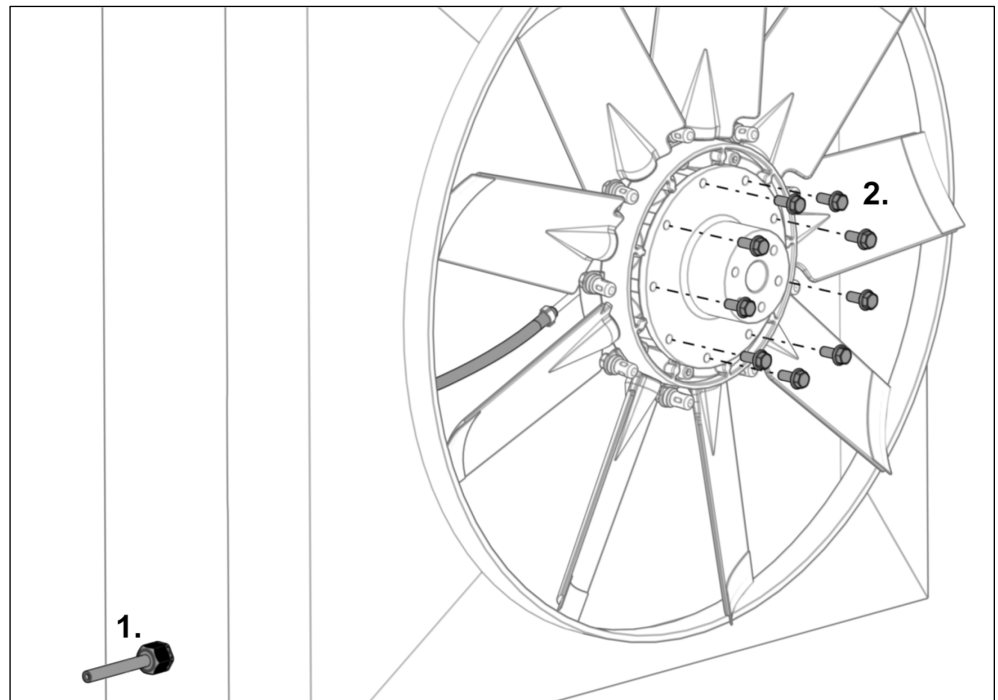


図 : 28

- 20) 圧力ホースをストレインリリーフに通します（図：29 ステップ 1 参照）。
- 21) ファンをフランジに設置します。
- 22) 付属の取り付けネジを手でねじ込みます（図：29 ステップ 2 参照）。



図：29

- 23) 取り付けネジを規定のトルクで締め付けます。



トルク

C162、H162、C225	→ 12 Nm
C200、C220、C222、H222、C252、H252、C300	→ 20 Nm

5.6 圧力ホースの張り調整

備考

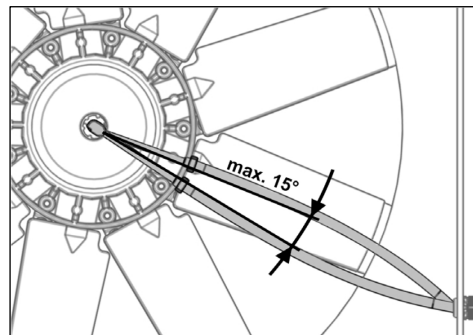
圧力ホースの張力が正しくないと、破損の原因になります。

張力が低すぎると、運転中に圧力ホースがファンブレードに引っかかることがあります。

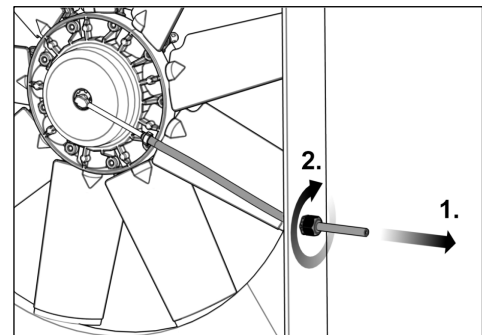
張力が高すぎると、エアインテークアセンブリのシールが摩耗し、ファンから空気が漏れてしまうことがあります。

- ▶ 張力を確認し、必要に応じて圧力ホースを張り直してください（図：30 参照）。

- 24) エアインテークアセンブリが少しだけ（最大 15°）回転できるように、圧力ホース（図：31 ステップ 1 参照）を張ります。
- 25) ストレインリリーフを使って圧力ホースを固定します（図：31 ステップ 2 参照）。



図：30



図：31



900 mm (35.433 インチ) を超えるファンの場合は、圧力ホースを途中で固定する必要があります。

5.7 衝突の防止

5.7.1 空圧ファン

- 26) ファンブレードが横向きになるまで、ファンに圧縮空気（最大 10bar/145psi）をかけます。

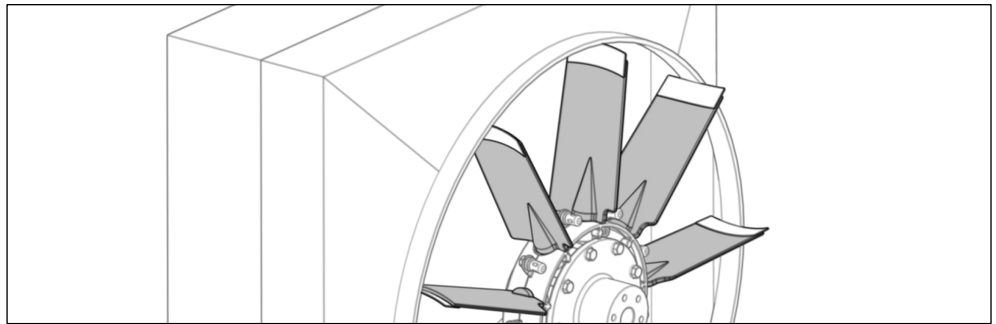


図 : 32

- 27) 圧力ホースをつまみます（ロッキングプライヤーなどを使用）。
- 28) 必要に応じて、ベルトの張力を下げます。
- 29) ファンを手動で回転させます（図 : 33 参照）。
- 30) ブレードが交差位置にあるときに、ファンの前後にある物と衝突しないようにしてください（最小隙間 5 mm (0.196 インチ) / 図 : 34 参照）。
- 31) 必要に応じて調整してください。

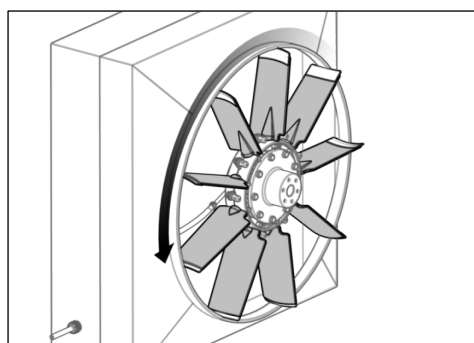


図 : 33

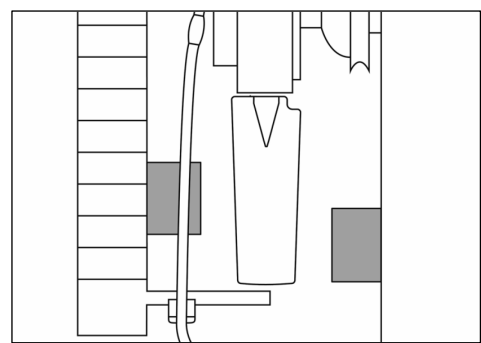


図 : 34

- 32) ファンから圧縮空気を抜きます。

5.7.2 油圧ファン

ブレードが交差位置にあるときに、ファンの前後にある物と衝突しないようにする必要があります。油圧ファンの場合は、機械が停止しているときにはファンを逆回転させることができない（システム内に油圧が存在しない）ため、測定によってこれを行う必要があります。

冷却位置

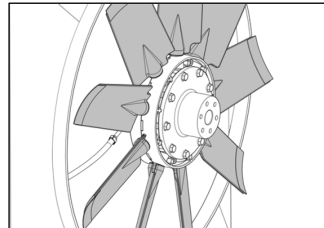


図 : 35

交差位置

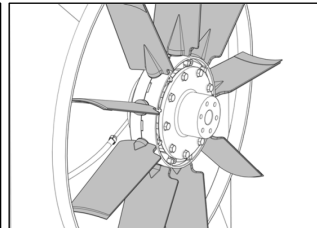


図 : 36

清掃位置

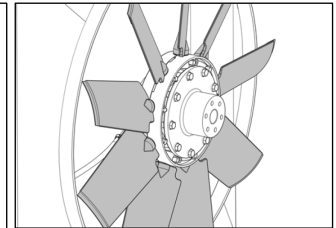


図 : 37

33) 邪魔になるものがないか測定します（図 : 38 参照）。

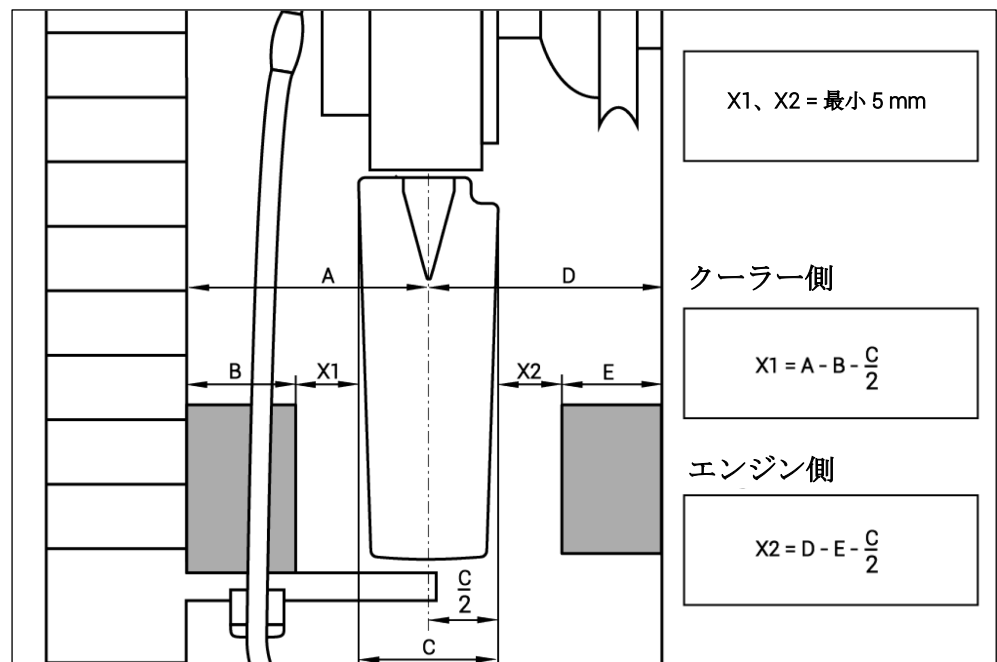


図 : 38

A = ブレードの中心からラジエーターまでの距離

B = ラジエーター側の干渉する輪郭

C = ブレード幅

D = ブレードの中心からエンジンまでの距離

E = エンジン側の干渉する輪郭

X1、X2 = 隙間、最小 5 mm (0.196 インチ)

5.8 圧力ホース (H162) へのフィッティングの取り付け (H162)

- 34) スリーブを反時計回りに圧力ホースに止まるまでねじ込みます (12 mm レンチ)。

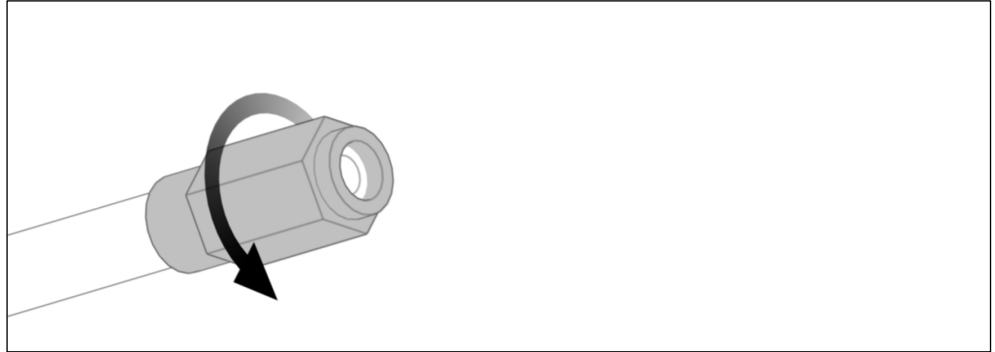


図 : 39

- 35) 接続部品を時計回りに止まるまでスリーブにねじ込みます (10 mm レンチ)。

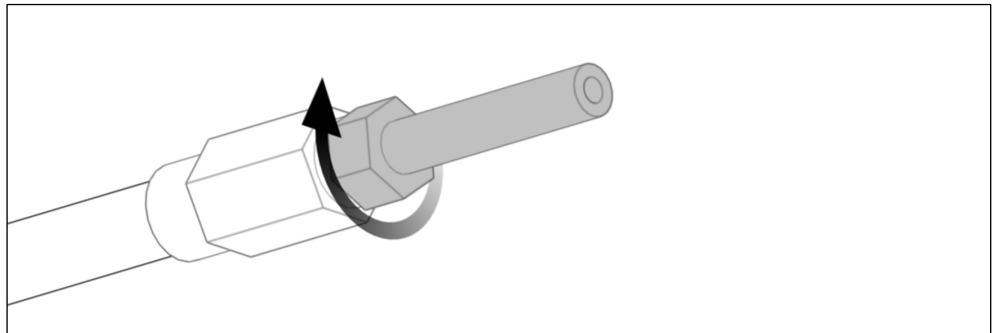


図 : 40

6 電子部品の取り付け

備考

誤った電源を使用すると、故障の原因になります。

誤った電源に接続すると、電子部品が破損するおそれがあります。

- ▶ 電子部品が既存の電圧源（12V/24V）に適していることを確認してください。

環境の影響による破損のおそれがあります！

電子部品は環境の影響を受けて破損することがあります。

- ▶ 電子部品は、水、埃、振動、熱（最大 70° C/158° F）から保護された場所に取り付けてください。
- ▶ より高い保護性能を得るために、エアフィルターをエクステンションを介して機械キャブに取り付けることができます（図：97 参照）。

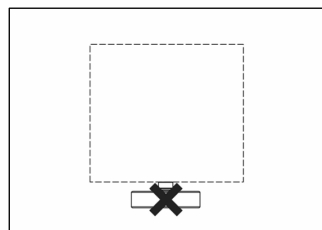
6.1 電子部品の取り付け

備考

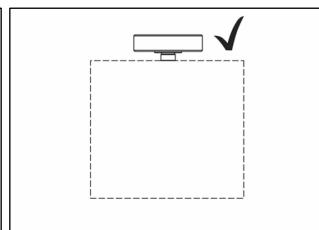
エアフィルターの向きを間違えると、故障の原因になります。

エアフィルターを搭載している電子部品は、エアフィルターに水が入ると破損するおそれがあります。

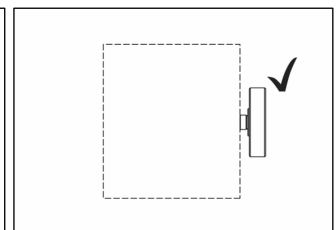
- ▶ 電子部品の取り付けは、エアフィルターが上向きか横向きになるようにしてください。



図：41



図：42



図：43

- 36) 電子部品を適切なネジで取り付けます。

6.1.1 取り付け寸法

空圧 | バルブ

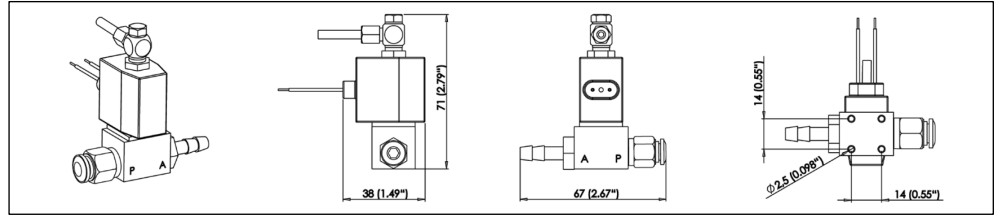


図 : 44

空圧 | バルブユニット

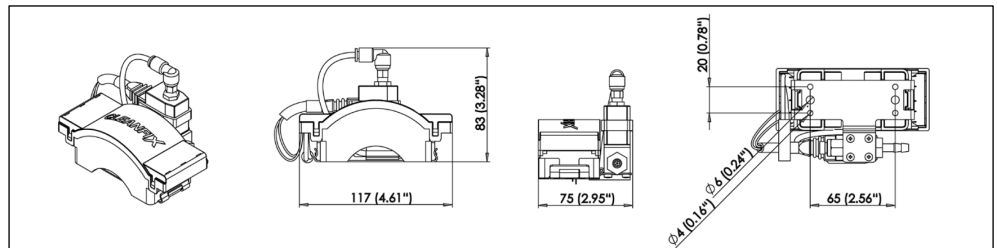


図 : 45

空圧 | コントロールユニット

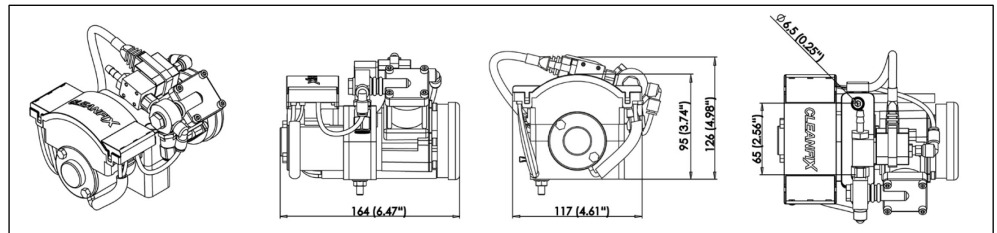


図 : 46

空圧 | Eボックス

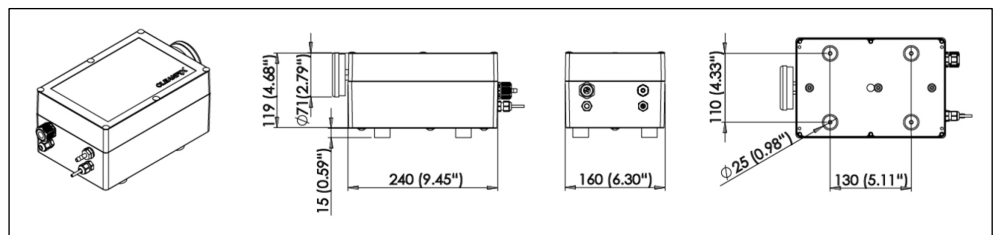


図 : 47

油圧 | バルブ

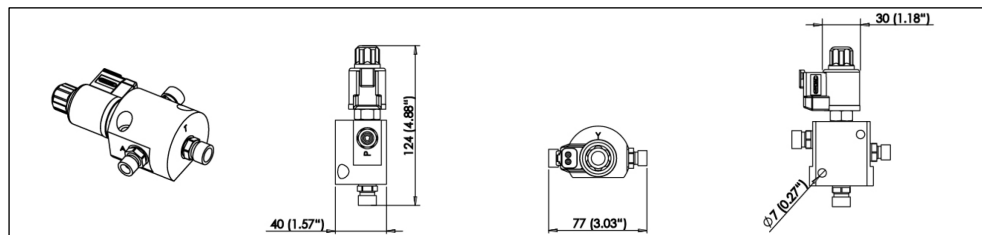


図 : 48

油圧 | バルブユニット

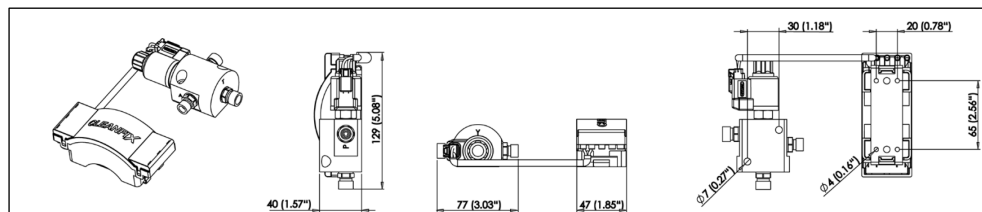


図 : 49

油圧 | コンビブロック - バルブ

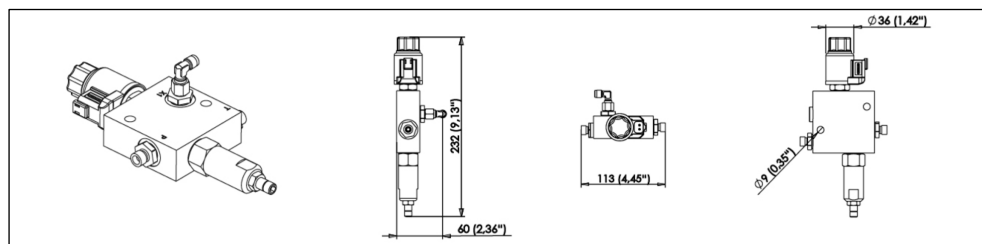


図 : 50

油圧 | コンビブロック - バルブユニット

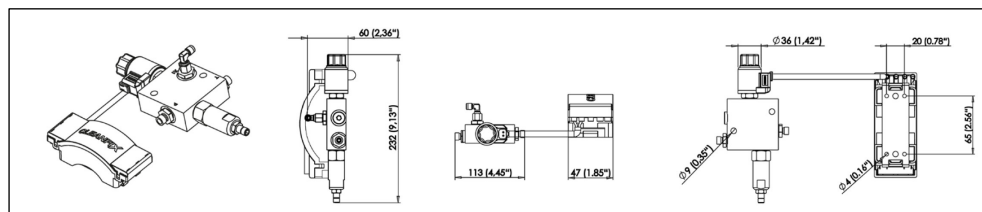


図 : 51

6.1.2 取り付けの概要

空圧 | バルブ

(圧縮空気システム搭載機の場合)

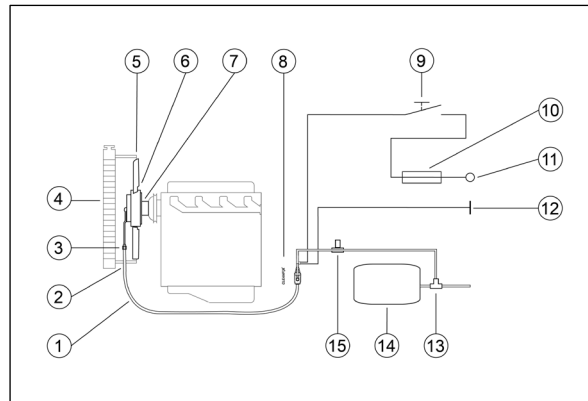


図 : 52

- (1) 圧力ホース
- (2) ホースネジ接続
- (3) ホースクランプ
- (4) ラジエーター
- (5) シュラウド
- (6) ファン
- (7) フランジ
- (8) バルブ
- (9) スイッチ (押しボタン)
- (10) ヒューズ (12V : 20A/24V : 15A)
- (11) キー付き電源 (端子 15) [赤ケーブル]
- (12) 機械グラウンド (端子 31) [黒ケーブル]
- (13) ティー
- (14) 圧縮空気用リザーバー
- (15) オーバーフローバルブ

空圧 | バルブユニット

(圧縮空気システム搭載機の場合)

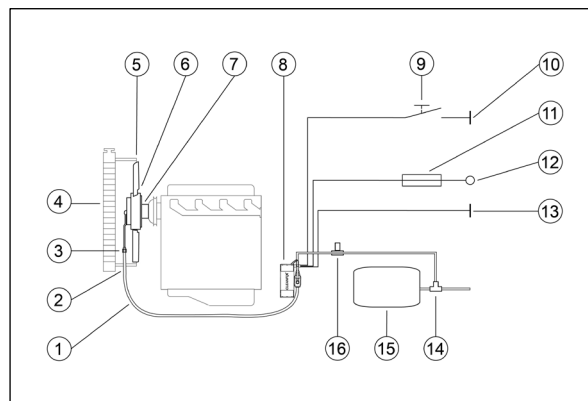


図 : 53

- (1) 圧力ホース
- (2) ホースネジ接続
- (3) ホースクランプ
- (4) ラジエーター
- (5) シュラウド
- (6) ファン
- (7) フランジ
- (8) ミニタイマーまたはマルチタイマー付きバルブユニット
- (9) スイッチ (押しボタン)
- (10) 機械グラウンド (端子 31) [グレーケーブル]
- (11) ヒューズ (12V/24V : 3A)
- (12) キー付き電源 (端子 15) [赤ケーブル]
- (13) 機械グラウンド (端子 31) [黒ケーブル]
- (14) ティー
- (15) 圧縮空気用リザーバー
- (16) オーバーフローバルブ

空圧 | コントロールユニット

(圧縮空気システムのない機械の場合)

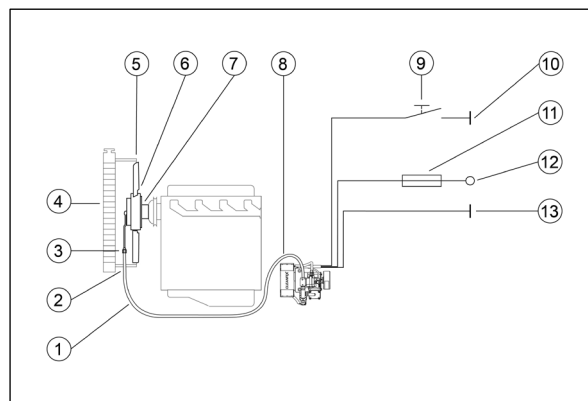


図 : 54

- (1) 圧力ホース
- (2) ホースネジ接続
- (3) ホースクランプ
- (4) ラジエーター
- (5) シュラウド
- (6) ファン
- (7) フランジ
- (8) ミニタイマーまたはマルチタイマー付きコントロールユニット
- (9) スイッチ (押しボタン)
- (10) 機械グラウンド (端子 31) [グレーケーブル]
- (11) ヒューズ (12V : 20A/24V : 15A)
- (12) キー付き電源 (端子 15) [赤ケーブル]
- (13) 機械グラウンド (端子 31) [黒ケーブル]

空圧 | E ボックス

(圧縮空気システムのない機械の場合)

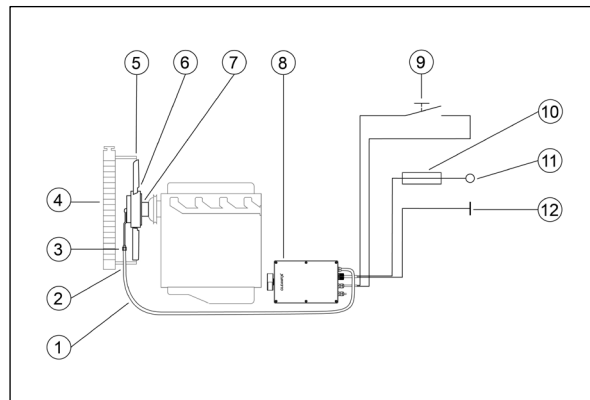


図 : 55

- (1) 圧力ホース
- (2) ホースネジ接続
- (3) ホースクランプ
- (4) ラジエーター
- (5) シュラウド
- (6) ファン
- (7) フランジ
- (8) マルチタイマー付き E ボックス
- (9) スイッチ (押しボタン)
- (10) ヒューズ
(12V : 20A/24V : 15A)
- (11) キー付き電源 (端子 15)
[赤ケーブル]
- (12) 機械グラウンド (端子 31)
[黒ケーブル]

油圧 | バルブ

(油圧システム搭載機の場合)

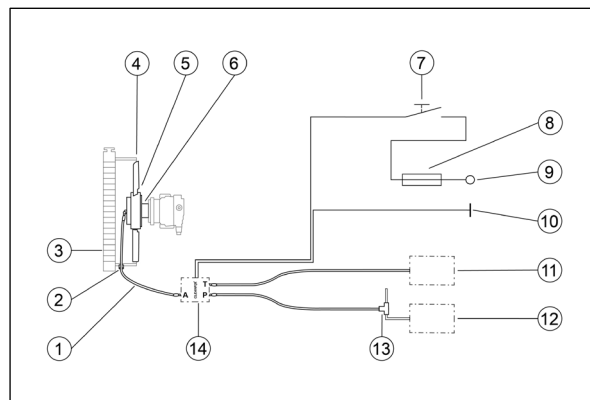


図 : 56

- (1) ファンとバルブの間のホース接続
- (2) ホースネジ接続
- (3) ラジエーター
- (4) シュラウド
- (5) ファン
- (6) フランジ
- (7) スイッチ (押しボタン)
- (8) ヒューズ (12V/24V : 3A)
- (9) キー付き電源 (端子 15)
[赤ケーブル]
- (10) 機械グラウンド (端子 31)
[黒ケーブル]
- (11) 油圧オイルリザーバー
- (12) ハイドロポンプ
- (13) ティー
- (14) バルブ

油圧 | バルブユニット

(油圧システム搭載機の場合)

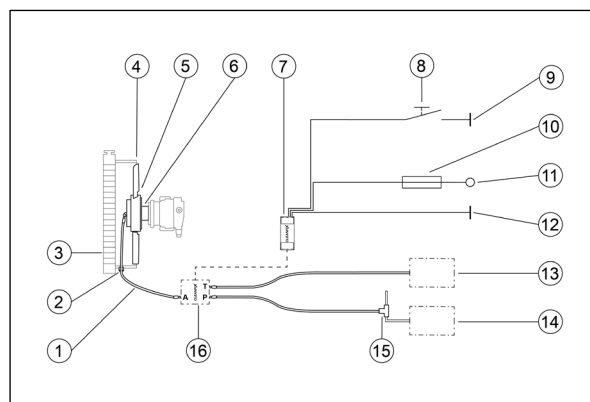


図 : 57

- (1) ファンとバルブの間のホース接続
- (2) ホースネジ接続
- (3) ラジエーター
- (4) シュラウド
- (5) ファン
- (6) フランジ
- (7) タイマーコントロール
- (8) スイッチ (押しボタン)
- (9) 機械グラウンド (端子 31)
[グレーケーブル]
- (10) ヒューズ (12V/24V : 3A)
- (11) キー付き電源 (端子 15)
[赤ケーブル]
- (12) 機械グラウンド (端子 31)
[黒ケーブル]
- (13) 油圧オイルリザーバー
- (14) ハイドロポンプ
- (15) ティー
- (16) バルブ

油圧 | コンビブロック - バルブ (油圧システム搭載機の場合)

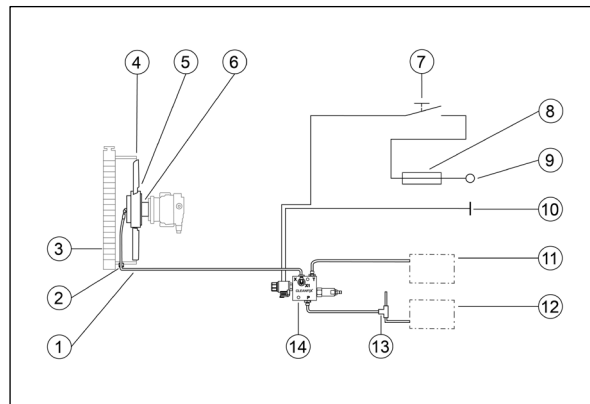


図 : 58

- (1) ファンとバルブの間のホース接続
- (2) ホースネジ接続
- (3) ラジエーター
- (4) シュラウド
- (5) ファン
- (6) フランジ
- (7) スイッチ (押しボタン)
- (8) ヒューズ (12V/24V : 3A)
- (9) キー付き電源 (端子 15)
- (10) 機械グラウンド (端子 31)
[黒ケーブル]
- (11) 油圧オイルリザーバー
- (12) ハイドロポンプ
- (13) ティー
- (14) コンビブロック - 減圧型 3/2 ウェイバルブ

油圧 | コンビブロック - バルブユニット (油圧システム搭載機の場合)

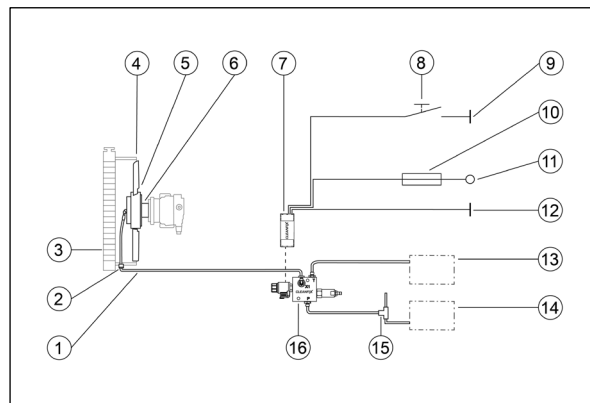


図 : 59

- (1) ファンとバルブの間のホース接続
- (2) ホースネジ接続
- (3) ラジエーター
- (4) シュラウド
- (5) ファン
- (6) フランジ
- (7) タイマーコントロール
- (8) スイッチ (押しボタン)
- (9) 機械グラウンド (端子 31)
[グレーケーブル]
- (10) ヒューズ (12V/24V : 3A)
- (11) キー付き電源 (端子 15)
[赤ケーブル]
- (12) 機械グラウンド (端子 31)
[黒ケーブル]
- (13) 油圧オイルリザーバー
- (14) ハイドロポンプ
- (15) ティー
- (16) コンビブロック - 減圧型 3/2 ウェイバルブ

6.2 押しボタンの取り付け (任意)

ファンの反転は、プッシュボタンや Cleanfix コントロールアプリで行います (11 章参照)。ファンの反転を Cleanfix コントロールアプリのみで制御する場合、プッシュボタンを設置する必要はありません。



取り付け場所

コンソールにプッシュボタン用の空きスペースがある場合は、そのスペースを使用することができます。ない場合は、コンソールに付属の押しボタン用の穴を開ける必要があります。

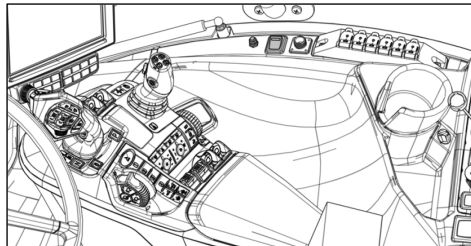


図 : 60

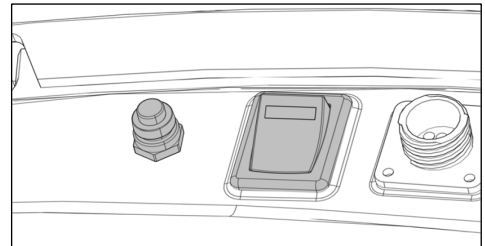


図 : 61

37) 押しボタンの取り付け場所を決めます。

備考

電子部品に穴をあけると故障の原因になります。

コンソールの下には電子部品が取り付けられています。これらの部品は穴あけ時に破損する可能性があります。

- ▶ 電子部品が邪魔になっていないか確認してください。
- ▶ 穴あけは慎重に行ってください。

38) 必要に応じて、コンソールに穴 (22 mm/0.866 インチ) を開けてください。

39) 押しボタンを取り付けます。

6.3 電子部品と電源の接続

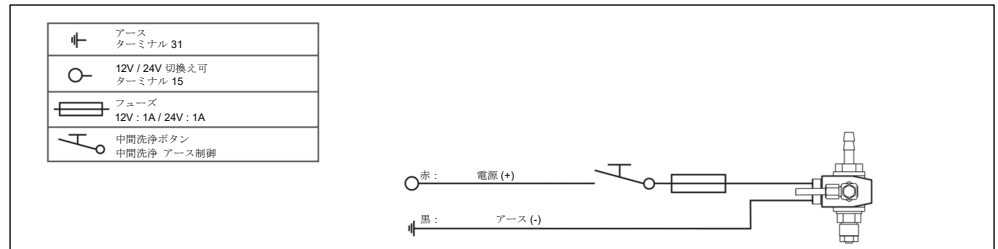


電源

十分な電圧（図：62-図：69を参照）を持つスイッチ付きのヒューズ付き電源（端子15）があれば、それを使用することができます。

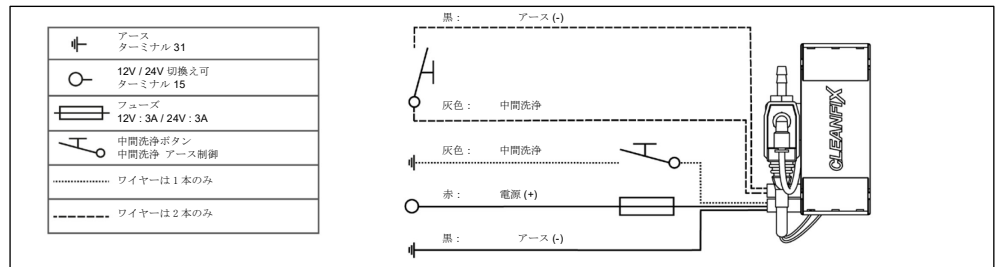
40) 電子部品を機械の電源に接続します（図：62-図：69を参照）。

空圧 | バルブ



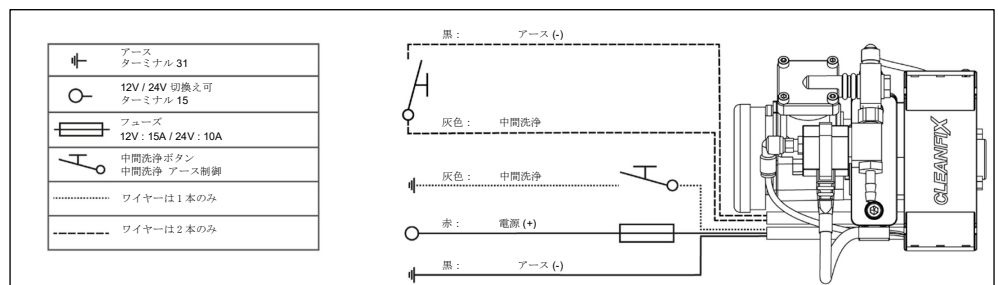
図：62

空圧 | バルブユニット



図：63

空圧 | コントロールユニット



図：64

空圧 | E ボックス

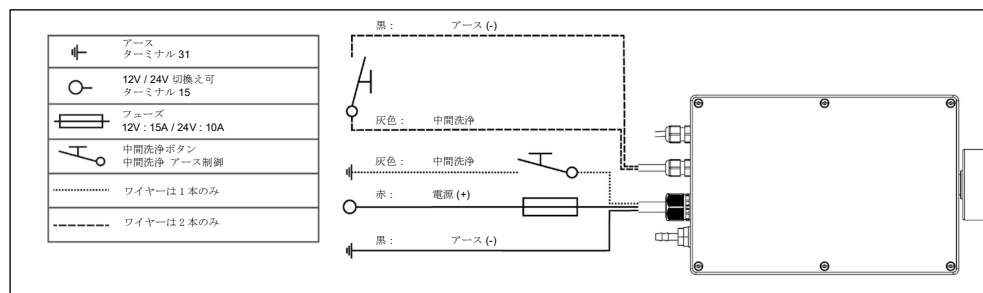


図 : 65

油圧 | バルブ

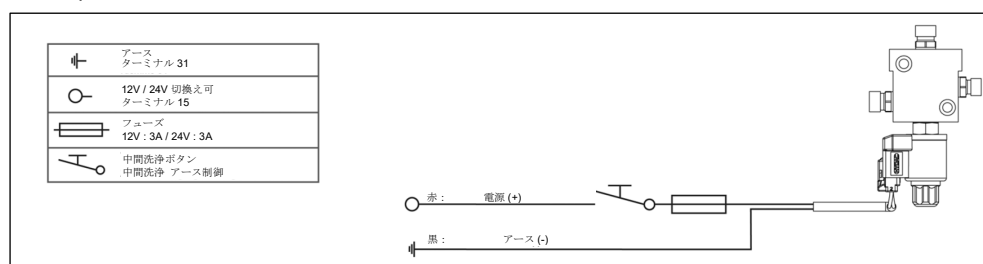


図 : 66

油圧 | バルブユニット

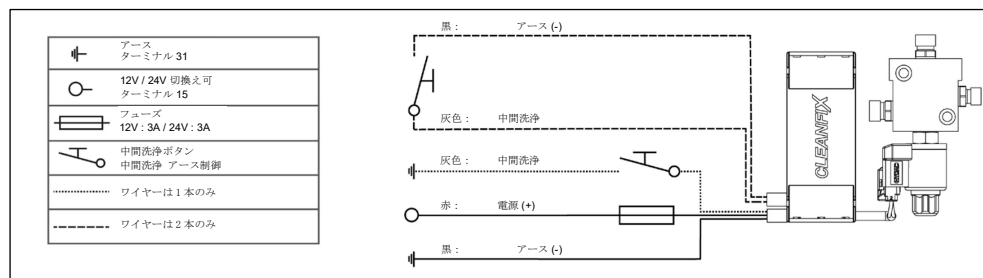


図 : 67

油圧 | コンビブロック - バルブ

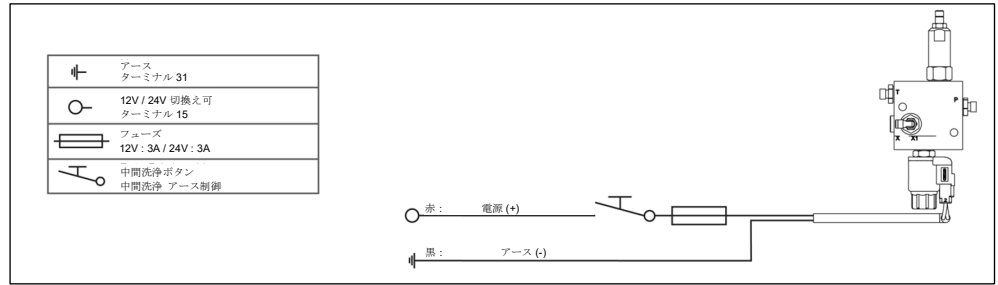


図 : 68

油圧 | コンビブロック - バルブユニット

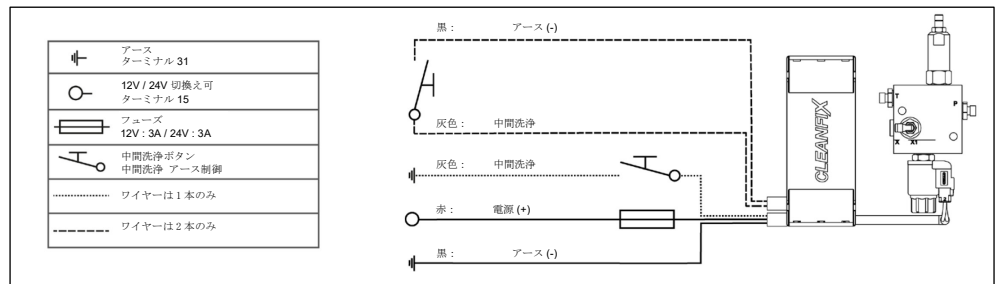


図 : 69

7 圧力ホースの取り付け（空圧ファン）

7.1 電子部品とファンの接続

- 41) 圧力ホースを適切な長さにカットします。
- 42) 圧力ホースの開口部にオイルを1滴垂らします。
- 43) ホースクランプを圧力ホースにスライドさせます。
- 44) 圧力ホースを電子部品のホースフィッティング (A) にスライドさせます。
- 45) ホースクランプペンチを使って、ホースクランプの耳を挟みます。

7.2 電子部品と圧縮空気システムの接続

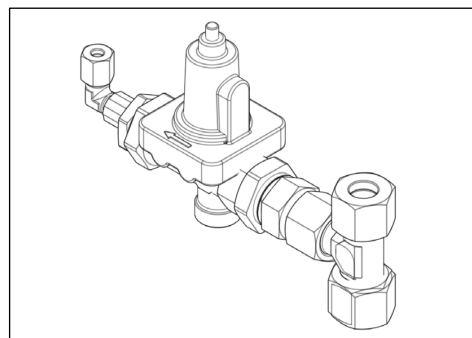


圧縮空気システムへの電子部品の接続

圧縮空気システムに補助消費回路（ヒューズ付き圧縮空気回路）がある場合は、この回路を使用することができます。

補助消費回路が利用できない場合は、電子部品と圧縮空気システムの間には適切なオーバーフローバルブを取り付ける必要があります。

オーバーフローバルブキット



図：70

品番：216205

- 46) 電子部品を圧縮空気システムに接続します。

8 圧力ホース（油圧ファン）の取り付け

8.1 電子部品とファンの接続

備考

圧力ホースを延長すると、ファンが破損するおそれがあります。

圧力ホースを延長すると、ファン内の作動油の交換が保証されません。

- ▶ 付属の圧力ホースは延長しないで、電子部品に直接接続してください。

47) 圧力ホースを電子部品のコネクタ（A）に接続します。

8.2 電子部品と油圧システムの接続

備考

シールやハブに過大な圧力がかかると、破損の原因になります。

圧力供給源の圧力が高すぎると、シールやハブが破損するおそれがあります（破裂の危険性）。

- ▶ 圧力供給は 50bar/725.19psi を超えてはいけません。



ホース接続リターンフロー：公称サイズ 最小 DN 8

48) 電子部品を油圧システムに接続するには、適切な圧力ホースを使用してください。

9 初期起動

警告！

部品の飛散により、重傷や死亡事故につながるおそれがあります。

緩んだ部品はファンに吸い込まれ、重傷や死亡事故、機械の損傷の原因となります。

- ▶ 工具や緩い部品を取り除きます。
- ▶ ファンの近くにある部品を確実に固定します。

49) エンジンをかけます。

50) ファンをニュートラルで3回逆回転させます。



フレックスチップを使用した場合、材料のわずかな摩耗が発生します。

51) 最大回転速度の約1/3で1回逆回転させます。

52) 最大回転速度の約2/3で1回逆回転させます。

53) ファンを最大回転速度で1回逆回転させます。

10 操作 (プッシュボタン)

⚠ 注意!

ゴミの飛散により怪我をするおそれがあります!

飛散したゴミがラジエーターの近くにいる人に当たるおそれがあります。

- ▶ 逆回転機能を作動させる前に、ラジエーターの近くに誰もいないことを確認してください。
- ▶ 逆回転機能を作動させる前に、機械が閉鎖空間にないことを確認してください。

備考

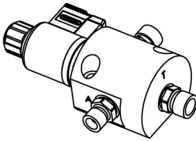
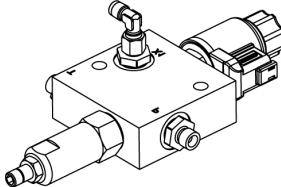
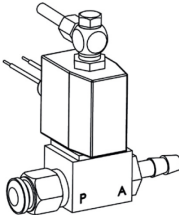
赤の温度範囲にあるときにファンを逆転させると、破損する場合があります!

逆回転機能が作動すると冷却効果が中断されます。機械が赤の温度範囲にあるときにファンを逆回転させると、エンジンの過熱につながります。

- ▶ 機械が赤の温度範囲にあるときは、ファンを逆回転させないでください。
- ▶ 機械を停止させ、フードを開けて冷却します。

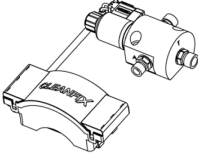
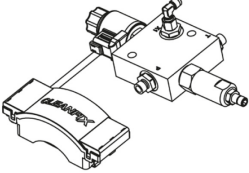
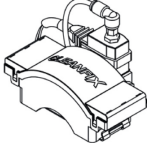
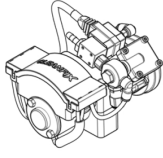
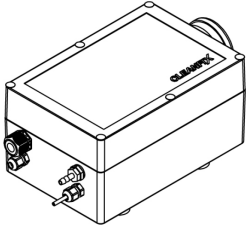
タイマーなしの電子部品 (半自動清掃)

押しボタンを押すと、冷却から清掃モードに切り替わります。スイッチが押されている間は、ファンは清掃モードになります。逆回転機能が作動すると冷却効果が中断されます。押しボタンを長押ししないでください (表参照)。

油圧起動		空圧起動
油圧システム搭載機の場合 押しボタンを最大で 15 秒間押し続けます。		圧縮空気システム搭載機の場合 押しボタンを最大で 15 秒間押し続けます。
バルブ  図 : 71	コンビブロック - バルブ  図 : 72	バルブ  図 : 73

タイマー付き電子部品 (間隔を空けて全自動清掃)

冷却から清掃への切り替えは、30 分ごとなど、設定した間隔で制御されます。この時間間隔は、Cleanfix コントロールアプリで任意に変更することができます (11 章参照)。プッシュボタンを押すか、Cleanfix コントロールアプリから、いつでも中間清掃を手動で行うことができます。初期設定では、電源を入れた直後に最初の清掃作業が開始されます。カスタマイズされたソリューションでは、時間をおいて最初の清掃作業を開始することができます。

油圧起動		空圧起動	
油圧システム搭載機の場合		圧縮空気システム搭載機の場合	圧縮空気システムが搭載されていない機械の場合
バルブユニット  図 : 74	コンビブロック -バルブユニット  図 : 75	バルブユニット  図 : 76	コントロールユニット  図 : 77 E ボックス  図 : 78

11 操作方法 (Cleanfix コントロールアプリ)

警告！

運転中にアプリを使用すると、大きな怪我や死亡事故につながるおそれがあります。

公道での渋滞中のアプリ使用は交通安全を脅かします。

- ▶ 公道での渋滞中には、アプリを使用しないでください。
- ▶ 公道では、ファンを逆回転させないでください。

注意！

ゴミの飛散により怪我をするおそれがあります！

飛散したゴミがラジエーターの近くにいる人に当たるおそれがあります。

- ▶ 逆回転機能を作動させる前に、ラジエーターの近くに誰もいないことを確認してください。
- ▶ 逆回転機能を作動させる前に、機械が閉鎖空間にないことを確認してください。

備考

赤の温度範囲にあるときにファンを逆転させると、破損する場合があります！

逆回転機能が作動すると冷却効果が中断されます。機械が赤の温度範囲にあるときにファンを逆回転させると、エンジンの過熱につながります。

- ▶ 機械が赤の温度範囲にあるときは、ファンを逆回転させないでください。
- ▶ 機械を停止させ、フードを開けて冷却します。

Cleanfix では、タイマー付き電子部品の操作や設定に使用できるアプリを提供しています。

Cleanfix コントロールアプリは、以下の機能を提供します。:

- 自動運転と手動運転の切替
- サイクルタイムの設定
- クリーニングの一時停止
- デバイスとのペアリング
- エアフィルターの状態監視
- 手動クリーニングを行う
- システムチェックを行う

11.1 アプリをダウンロードする

- 54) モバイル端末で App Store または Google Play を開きます。
- 55) アプリストアで Cleanfix コントロールアプリを検索します。
- 56) Cleanfix コントロールアプリをダウンロードします。
- 57) Cleanfix コントロールアプリを起動します。

i モバイル端末へのアクセス

アプリがモバイルデバイスの特定の機能にアクセスできるようにするため、アクセス許可に同意する必要があります。

このアプリには、Bluetooth アクセスが必要です。国によってアクセスできない場合があります。

- 58) モバイル端末の指示に従ってください。
- 59) 必要な場合は、アップデートをインストールします。

i アップデート

アプリを最適に機能させ、最新バージョンにするために、すべてのアップデートをインストールしてください。

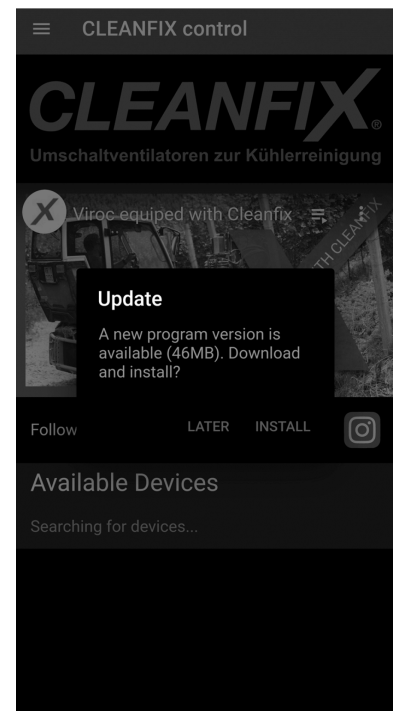




図 : 79

11.2 デバイスをペアリングする

60) ボタンをタップ  してメニューを開きます。

61) [機器一覧] を選択します。

 これ以降の手順では、デバイスの電源をオンにする必要があります。

- ▶ 必要に応じて、イグニッションをオンにしてください。

62) 下方向にスワイプすると、端末の検索を開始します。

63) 該当するデバイスを選択します。

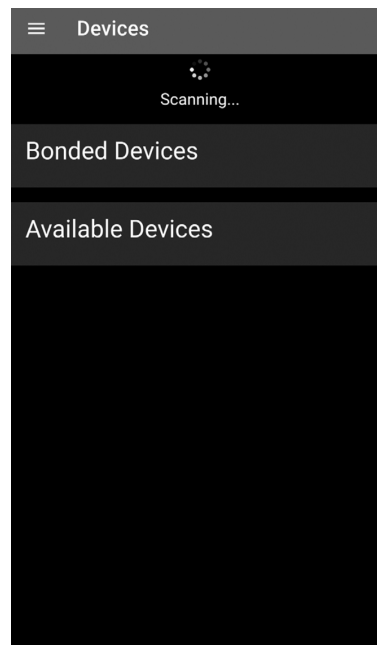
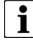
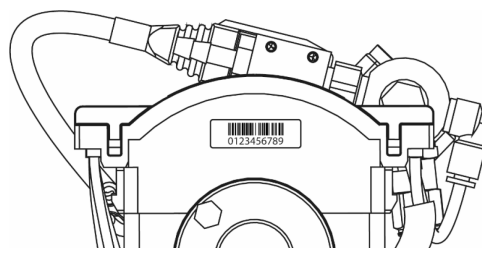


図 : 80

64) PIN を入力します。

 PIN は、デバイスのシリアル番号の下 4 桁で構成されています。



65) [ペアリング] をタップして確定します。

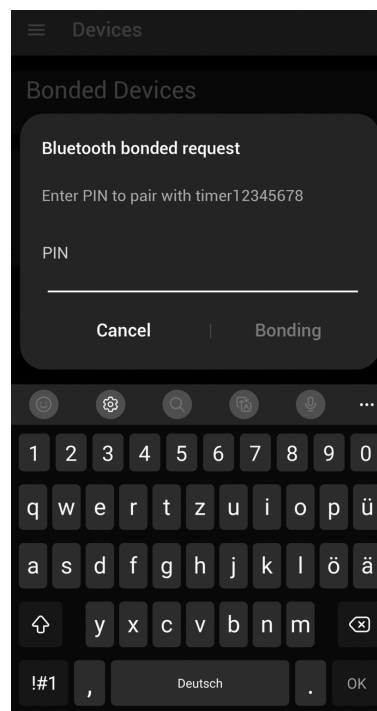


図 : 81

- 66) [デバイス名] を定義します。
- 67) 作業環境の平均的な [高さ] を入力します。
- 68) [次へ] をタップして確認します。

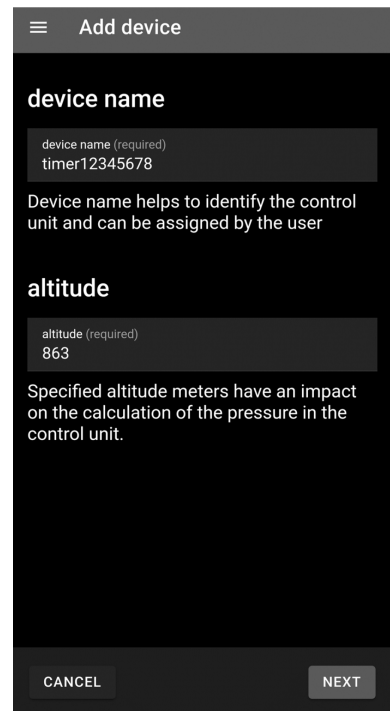


図 : 82

- 69) [ファンのシリアル番号] を入力またはスキャンします。
- 70) [次へ] をタップして確認します

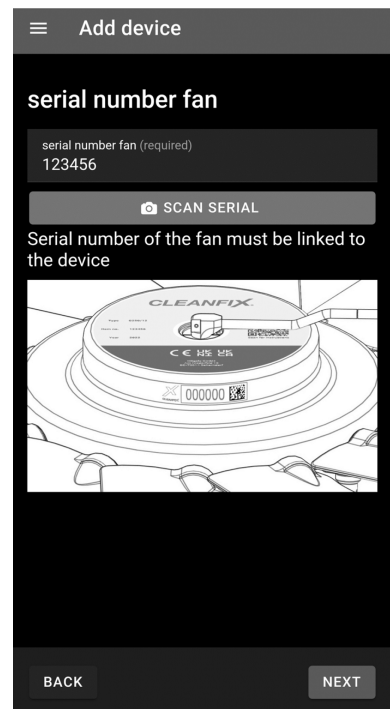


図 : 83

- 71) オプションで、[バルブのシリアル番号 (油圧)] を入力またはスキャンします。
- 72) [次へ] をタップして確認します。

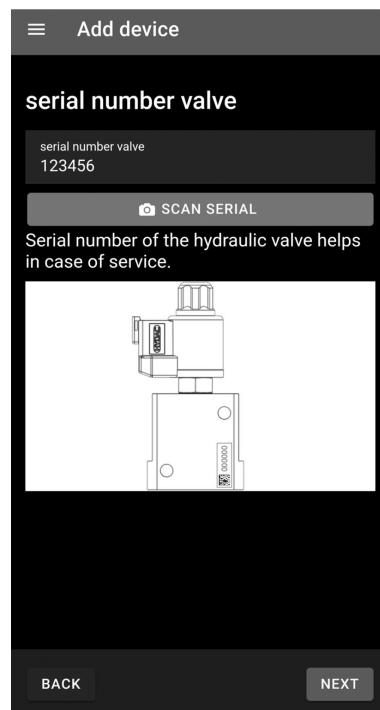


図 : 84

- 73) オプションで、[スピードセンサーのシリアル番号] を入力するか、スキャンします。
- 74) [保存] をタップして確認します。

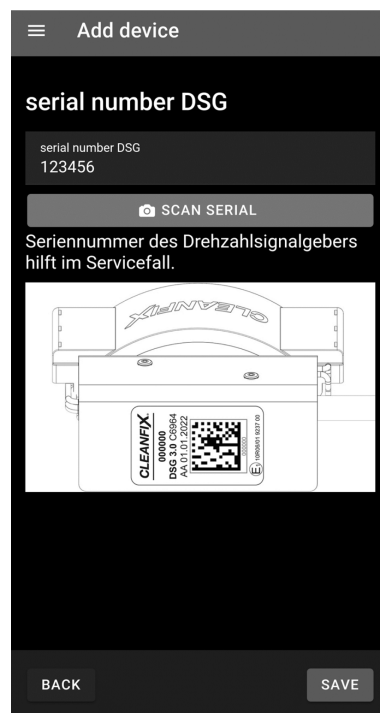



図 : 85

11.3 デバイスを編集する

- 75) [機器一覧] またはメイン画面からデバイスを選択します。
- 76) ボタンをタップ  すると、[デバイスの編集] ダイアログが表示されます。
- 77) 適宜、情報を調整します。
- 78) [保存] をタップして確認します。

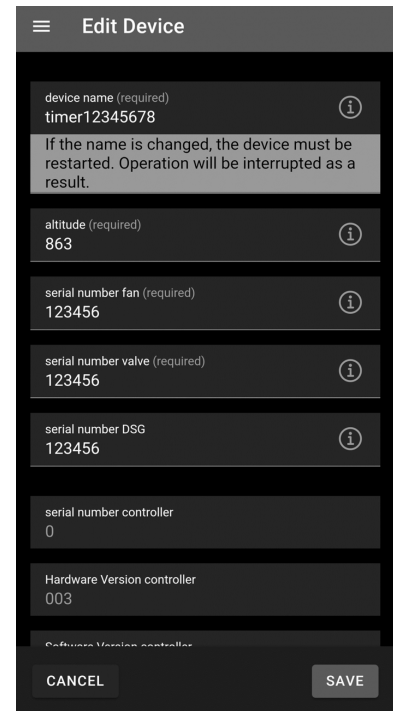

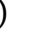


図 : 86

11.4 システムチェックを行う

- 79) [機器一覧] またはメイン画面からデバイスを選択します。
- 80) ボタンをタップ  すると、[確認] ダイアログが表示されます。
- 81) ボタンをタップ  して、システムチェックを開始します。

i システムチェックが実行されました。

チェックが完了すると、結果が表示されます。

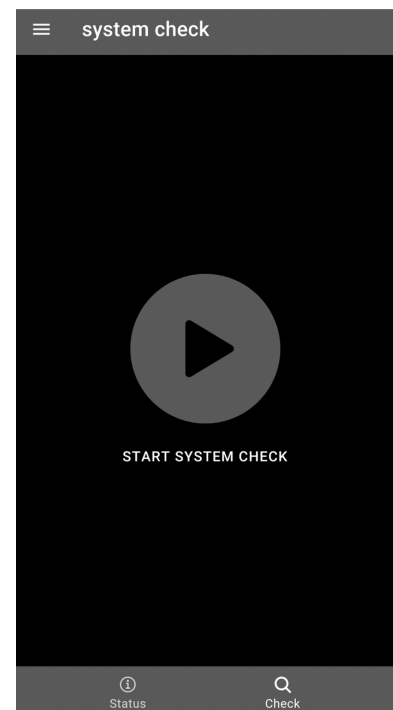


図 : 87

A) システムチェック成功

i 結果を共有する

システムチェックの結果は、
[結果を共有する] ボタンで送信または PDF ファイルとして保存することができます。

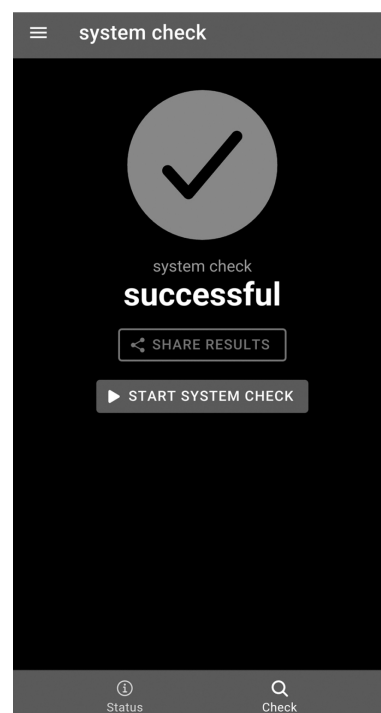


図 : 88

B) システムチェックに失敗しました。

- ディーラーまたはメーカーにお問い合わせください。

i 結果を共有する

システムチェックの結果は、
[結果を共有する] ボタンで送信または PDF ファイルとして保存することができます。

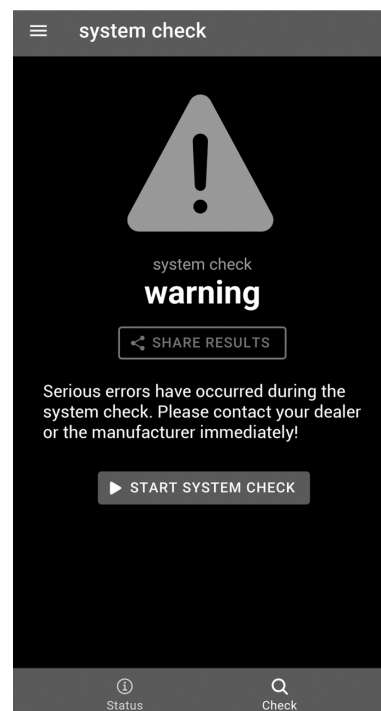


図 : 89

11.5 手動クリーニングを行う

- 82) [機器一覧] またはメイン画面からデバイスを選択します。
- 83) [***手動クリーニング**] ボタンをタップすると、手動クリーニングが行われます。

i 自動運転中に [***手動クリーニング**] をタップすると、中間清掃が行われます。その後、サイクルタイムを再スタートします。

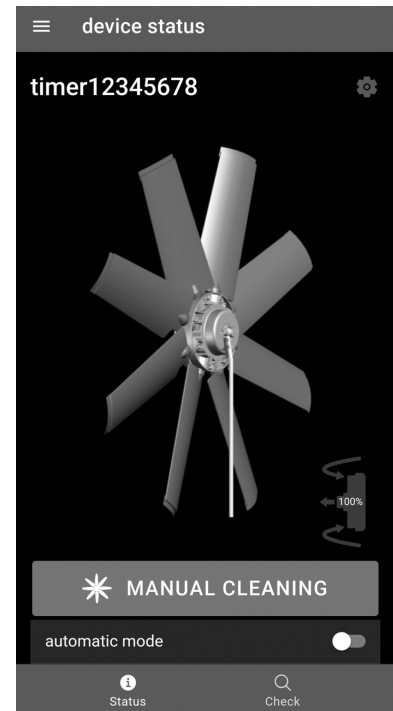


図 : 90

11.6 自動運転のオン/オフ

- 84) [機器一覧] またはメイン画面からデバイスを選択します。
- 85) [自動運転] ダイアログで、スイッチをタップして自動運転のオン/オフを切り替えます。
- 86) [サイクルタイム] ダイアログを選択し、サイクルタイムを設定します。
- 87) サイクルタイムを 5 分~120 分の間で選択します。

i [**|| 一時停止**] ボタンをタップすると自動運転を一時停止し、[▶再開] ボタンをタップすると自動運転を再開することができます。

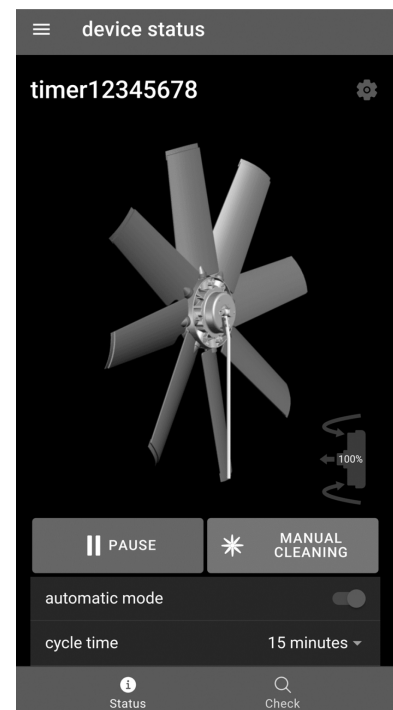




図 : 91

11.7 デバイスを取り外す

- 88) ボタンをタップ  してメニューを開きます。
- 89) [機器一覧]メニュー画面を選択します。
- 90) 該当する機器を左にスワイプすると、オプションが表示されます。
- 91) ボタンをタップ  すると、デバイスが削除されます。

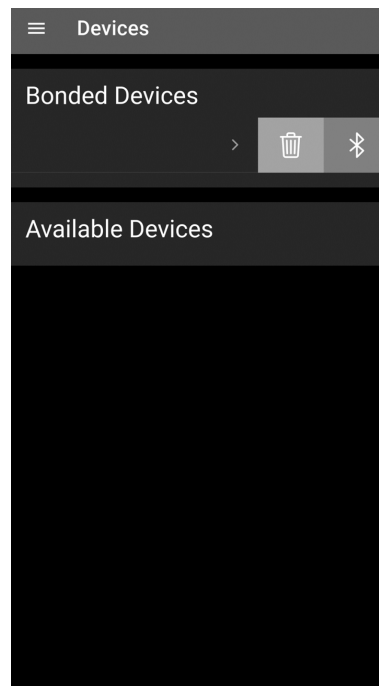



図 : 92

11.8 エアフィルターの状態を表示する

- i** デバイスのエアフィルターが運転中に目詰まりを起こす。これは、運転時間やファンの逆回転の回数によって発生します。

フィルターマークのインジケータは、エアフィルターの状態を示しています。値が10%以下になると、対応するメッセージが表示され、フィルターの交換が推奨されます（セクション 12.2 参照）。

- 92) [機器一覧]またはメイン画面からデバイスを選択します。
- 93) ボタンをタップ  すると、エアフィルターの状態が表示されます。
- 94) [OK]をタップして確認します。

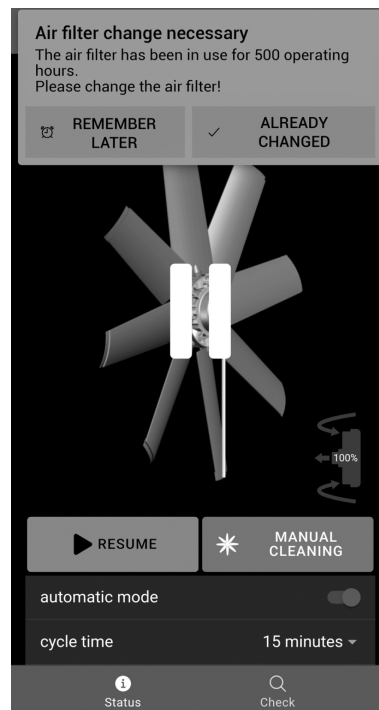


図 : 93

12 メンテナンス

12.1 ファンのメンテナンス

ファンはメンテナンス不要です。

極端な動作条件下では、機械のメンテナンスのたびに可動部の目視点検を行うことをお勧めします。

12.2 電子部品のサービス

コンプレッサーを搭載した空圧電子部品の場合、フィルターは機械のメンテナンス間隔ごとに交換する必要がありますが、最低でも 500 稼働時間後には交換する必要があります。

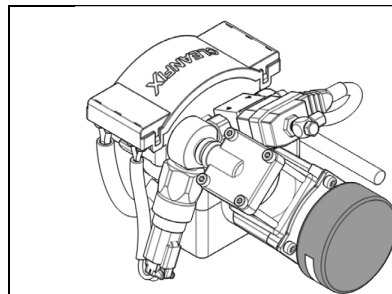


図 : 94

コントロールユニット

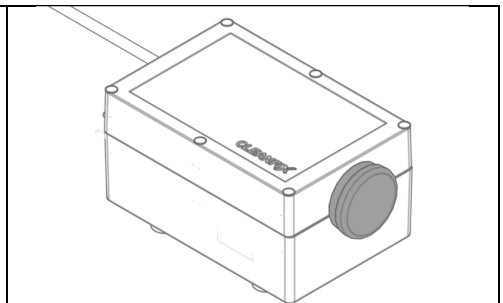


図 : 95

E ボックス

フィルター交換部品 :

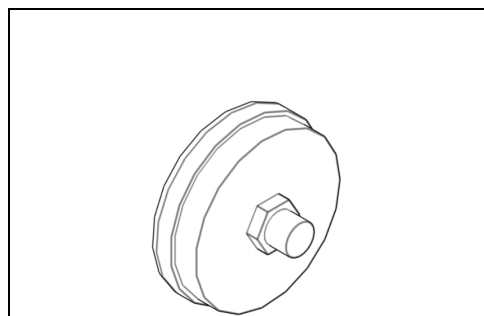


図 : 96

品番 : 217249

エアフィルター用スペアパーツキット

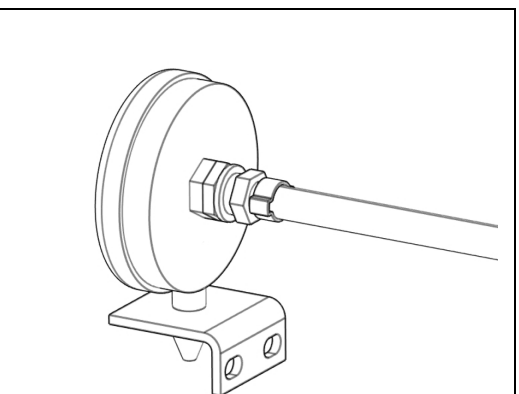


図 : 97

品番 : 214483

リモートエアフィルター、2m (39.37 インチ) のホース付き

13 トラブルシューティング (ファン)

13.1 ブレードが清掃位置まで回転しない

圧力供給がない、または低い (空気圧式、油圧式の場合)

確認	コメント	措置
圧力供給を確認してください。	<p>空気圧式</p> <p>最小 6.5bar / 94.27psi から最大 8bar / 116.03psi の圧力を電子部品にかける必要があります。</p> <p>油圧式</p> <p>最小 20 bar (H222、H252) または 42 bar (H162) の圧力を電子部品にかける必要があります。</p> <p>最大 50bar / 725.19psi が適用されることがあります。</p>	圧力供給を設定します。
バルブの機能を確認します。	<p>電源のオン/オフ時に、バルブからカチッと小さな音がすれば問題ありません。</p> <p>必要に応じて、外部電源を接続してください。</p> <p>12V/24V の電圧に対応しています。</p>	カチッと音がしない場合は、バルブを交換する必要があります。
圧力ホースを確認してください。	<p>空気圧式</p> <p>必要に応じて、バルブから圧力ホースを引き出し、カーショップの圧縮空気供給装置 (最大 8bar/116.03psi) に接続すると、漏れの可能性がある箇所をより早く見つけることができます。</p> <p>油圧式</p> <p>圧力ホースに漏れがないか確認します。</p>	<p>ホースに漏れがある場合は、交換しなければなりません。</p> <p>ファンからの漏れがある場合は、適切なシールキットを注文する必要があります。</p>
機械的故障	上記の条件をすべて満たしているにもかかわらず、ブレードが回転しない場合は、機械的な故障が考えられます。	<p>メーカーにお問い合わせください。</p> <p>サービス住所： セクション1.1.2 参照</p>

圧力供給がない、または低い (コンプレッサー付き電子部品の場合)

確認	コメント	措置
コンプレッサーの機能を確認します。	コンプレッサーの圧力が上昇すると、電圧が定格電圧よりも最大で 0.5V 低下することがあります。	必要に応じて、より安定した方法で電子部品を取り付けてください (別の断面、短いケーブルなど)。
コンプレッサーの圧力上昇を確認します。	ファンを接続した状態で、コンプレッサーの圧力上昇 (最大 15 秒/最小 6.5bar/94.27psi) を確認します。	圧力が十分に上がらない場合は、コンプレッサーを交換する必要があります。
バルブの機能を確認します。	電源のオン/オフ時に、バルブからカチッと小さな音がすれば問題ありません。 必要に応じて、外部電源を接続してください。 12V/24V の電圧に対応しています。	カチッと音がしない場合は、バルブを交換する必要があります。
圧力ホースを確認してください。	必要に応じて、バルブから圧力ホースを引き出し、カーショップの圧縮空気供給装置 (最大 8bar/116.03psi) に接続すると、漏れの可能性がある箇所をより早く見つけることができます。	ホースに漏れがある場合は、交換しなければなりません。 ファンからの漏れがある場合は、適切なシールキットを注文する必要があります。
機械的故障	上記の条件をすべて満たしているにもかかわらず、ブレードが回転しない場合は、機械的な故障が考えられます。	メーカーにお問い合わせください。 サービス住所： セクション 1.1.2 参照

13.2 ブレードが冷却位置まで回転しない

ファンの回転速度が高すぎる

確認	コメント	措置
減速した状態での逆回転機能を確認します。	速度を下げることで、ブレードに作用する空力を低減します。	ファンを逆回転させながら回転速度を下げるか、ファンに追加のスプリングを取り付けます。 サービス住所： セクション1.1.2 参照

ファンが排気しない / オイルが逆流しない

確認	コメント	措置
圧力ホースを確認してください。	圧力ホースを曲げたり挟んだりしてはいけません。	曲っている箇所や挟まれている箇所を修正します 圧力ホースが破損した場合は、交換する必要があります。
バルブの機能を確認します。	電源のオン/オフ時に、バルブからカチッと小さな音がすれば問題ありません。 必要に応じて、外部電源を接続してください。 12V/24V の電圧に対応しています。	カチッと音がしない場合は、バルブを交換する必要があります。
機械的故障	ホースを外したファンがアイドル時に切り替わらない場合は、機械的な故障の可能性がります。	メーカーにお問い合わせください。 サービス住所： セクション1.1.2 参照

14 トラブルシューティング（電子部品）

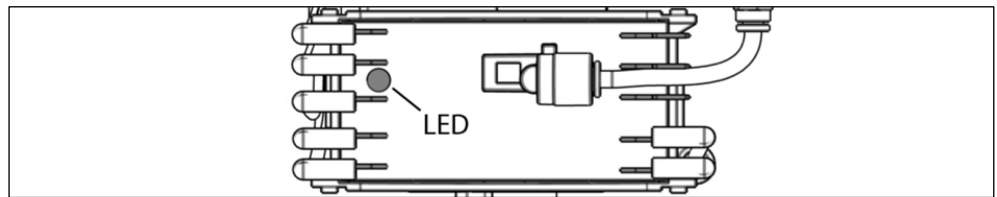








図 : 98

LED エラーコード	エラーの原因
 点滅しない	動作電圧の確認

緑色 LED のエラーコード	エラーの原因
 緑色で常時点灯	Bluetooth 接続なしの通常の状態
 3 秒間、緑色に点灯	Bluetooth 接続時の通常の状態
 緑色に素早く常時点滅	[自動モード] が一時停止 <ul style="list-style-type: none"> ▶ Cleanfix コントロールアプリで [一時停止] ボタンをタップして [▶自動モード] を再開します（セクション 11.6 参照）。

赤色 LED のエラーコード	エラーの原因
 赤色点滅 1x	エアフィルターの状態が 10% 以下 <ul style="list-style-type: none"> ▶ デバイスと Cleanfix コントロールアプリをペアリングしてください。 ▶ アプリの指示に従ってください（セクション 11.8 参照）。
 赤色点滅 2x	温度上昇 <ul style="list-style-type: none"> ▶ デバイスと Cleanfix コントロールアプリをペアリングしてください。 ▶ アプリでエラーメッセージを確認してください。 65° 以上の温度でデバイスの耐用年数が損なわれます。 <ul style="list-style-type: none"> ▶ 必要に応じて、デバイスの設置位置を変更してください。
	圧力センサーの値に異常があります

<p>赤色点滅 3x</p>	<ul style="list-style-type: none"> ▶ イグニッションキーをオフにし、オンにしてください。 ▶ エラーが解消されない場合は、メーカーにお問い合わせください。 <p>サービスアドレス：セクション 1.1.2 参照</p>
 <p>赤色点滅 4x</p>	<p>短絡、過熱、またはバルブケーブルの破損</p> <ul style="list-style-type: none"> ▶ イグニッションキーをオフにし、オンにしてください。 ▶ エラーが解消されない場合は、メーカーにお問い合わせください。 <p>サービスアドレス：セクション 1.1.2 参照</p>
 <p>赤色点滅 5x</p>	<p>短絡またはコンプレッサーケーブルの破損</p> <ul style="list-style-type: none"> ▶ イグニッションキーをオフにし、オンにしてください。 ▶ エラーが解消されない場合は、メーカーにお問い合わせください。 <p>サービスアドレス：セクション 1.1.2 参照</p>
 <p>赤色で常時点滅</p>	<p>臨界温度 / 温度シャットダウン</p> <p>臨界温度でデバイスのスイッチが切れます。デバイスが冷却されると、再びスイッチがオンになります。</p> <ul style="list-style-type: none"> ▶ このエラーが繰り返し発生する場合は、デバイスをより涼しい場所に移動してください。
 <p>赤色で素早く常時点滅</p>	<p>運転席のプッシュボタンまたは圧カスイッチの短絡</p> <ul style="list-style-type: none"> ▶ イグニッションキーをオフにし、オンにしてください。 ▶ エラーが解消されない場合は、メーカーにお問い合わせください。 <p>サービスアドレス：セクション 1.1.2 参照</p>
 <p>赤色で常時点灯</p>	<p>複数のエラーメッセージが存在する</p> <ul style="list-style-type: none"> ▶ デバイスと Cleanfix コントロールアプリをペアリングして、すべてのエラーメッセージを呼び出してください。

赤/緑 LED のエラーコード	エラーの原因
 <p>赤と緑が交互に常時点滅</p>	<p>メモリ読み出しの不具合</p> <ul style="list-style-type: none"> ▶ メーカーにお問い合わせください。 <p>サービスアドレス：セクション 1.1.2 参照</p>

