



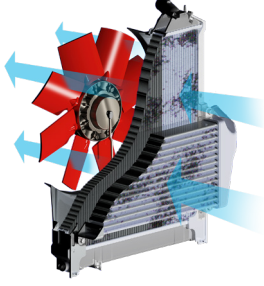
<https://cleanfix.org/instruction>

- EN: Scan QR code to get instructions in other languages.
DE: QR-Code scannen um Anleitung in weiteren Sprachen zu erhalten.
FR: Scannez le code QR pour obtenir des instructions dans d'autres langues.
IT: Scansione QR-Code per ottenere istruzioni in altre lingue.
ES: Escanea el Código QR para obtener instrucciones en otros idiomas.
PT: Digitalize o Código QR para obter instruções noutras línguas.
TR: Diğer dillerdeki talimatlar için QR kodunu tarayın.

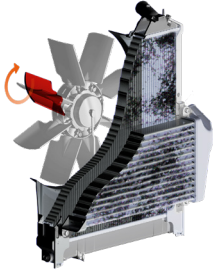


Cleanfix® çift taraflı fanı tercih ettiğiniz için teşekkür ederiz.

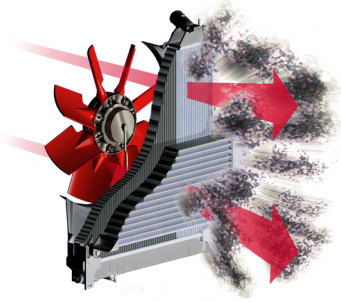
Sadece Cleanfix çift taraflı fanlar, bir butona basarak fan kanatlarını çapraz konumda döndürür ve radyatör ve ekranları etkin bir şekilde temizler. Temiz radyatör ve iyileştirilmiş soğutma sayesinde tahrik gücü düşürülmüştür. Sonuç olarak aynı anda elektrik kesme milinde ve tekerleklerde daha fazla güç olacaktır. Ayrıca yakıt tüketimi de daha düşük olacaktır.



ETKİN SOĞUTMA



ÇAPRAZ KONUMDA TERSİNE DÖNME



YÜKSEK BASINÇLI TEMİZLEME



UYGULAMA İLE KUMANDA

Radyatör temizliği, ayarlar, sistem kontrolü gibi birçok başka işlev, kolayca Cleanfix kumanda uygulaması ile yapılabilir.



DAHA FAZLA GÜÇ

Cleanfix® çift taraflı fanlar, gücü 27 beygir gücüne kadar artırır ve böylece daha fazla etki sağlar.



ARTAN ÜRETKENLİK

Cleanfix® çift taraflı fanlar, çalışmada herhangi bir kesinti olmaksızın son hız ile çalışır.



YAKIT TASARRUFU

Cleanfix® çift taraflı fanlar, radyatörleri temiz tutar ve kirli radyatörlere kıyasla 4 kW değerine kadar tasarrufta bulunur.



DAHA AZ ÇALIŞMAMA SÜRESİ

Cleanfix® çift taraflı fanlar, bakım ve temizleme sürelerini uzatır.



OPTİMİZE EDİLMİŞ SOĞUTMA

Cleanfix® çift taraflı fanlar, kanat açılarını soğutma gereksinimlerine göre ayarlar.



GÜÇLÜ TEMİZLEME

Cleanfix® çift taraflı fanlar, ayarlanabilir zaman aralıklarında otomatik olarak kiri radyatörlerden dışarı üfler.



Fihrist

1	Genel bilgiler.....	5
1.1	Yasal uyarı.....	5
1.1.1	Telif hakkı.....	5
1.1.2	Danışma adresi.....	5
1.1.3	Güncel kullanım kılavuzu.....	5
1.2	Giriş.....	6
1.2.1	Hedef grup.....	6
1.2.2	Sorumluluk ve hasarlar.....	6
1.2.3	Ürün tanımlaması.....	7
1.3	Ürün açıklaması.....	8
1.3.1	Pnömatik fan bileşenleri.....	8
1.3.2	Hidrolik fan bileşenleri.....	9
1.3.3	Zamanlayıcısı olmayan elektronik bileşenler.....	10
1.3.4	Zamanlayıcılı elektronik bileşenler.....	10
2	Güvenlik.....	11
2.1	Kullanım amacı.....	11
2.2	Öngörülebilir hatalı kullanım.....	11
2.3	Genel güvenlik bilgileri.....	12
3	Gerekli aletler.....	14
4	Orijinal fanın sökülmesi.....	15
5	Cleanfix fanın takılması.....	16
5.1	Kanat ucu kısma parçasının hazırlanması.....	16
5.2	Basınç hortumunun takılması.....	18
5.3	Flanşın takılması.....	20
5.4	Eksenel ve radyal aşınmanın ölçümü.....	21
5.5	Fanın takılması.....	22
5.6	Basınç hortumunun gerdirilmesi.....	25
5.7	Çarpışmanın önlenmesi.....	26
5.7.1	Pnömatik fan.....	26
5.7.2	Hidrolik fan.....	27
5.8	Teçhizatın basınç hortumunun üzerine takılması (H162).....	28
6	Elektronik aksamın kurulumu.....	29
6.1	Elektronik bileşenlerin takılması.....	29
6.1.1	Kurulum ebatları.....	30
6.1.2	Montaj genel bakışı.....	32
6.2	Basmalı düğmenin kurulumu (opsiyonel).....	35
6.3	Elektronik bileşenin güç beslemesine takılması.....	36
7	Basınç hortumunun takılması (pnömatik fanlar).....	39
7.1	Elektronik bileşenin fana takılması.....	39

7.2	Elektronik bileşenin basınçlı hava sistemine bağlanması	39
8	Basınç hortumunun takılması (hidrolik fanlar)	40
8.1	Elektronik bileşenin fana takılması	40
8.2	Elektronik bileşenin hidrolik sisteme bağlanması	40
9	İlk çalıştırma.....	41
10	İşletim (basma butonu)	42
11	İşletim (Cleanfix kumanda uygulaması)	44
11.1	Uygulamanın indirilmesi	45
11.2	Cihazın eşleştirilmesi.....	46
11.3	Cihazın düzenlenmesi	49
11.4	Sistem kontrolünün yapılması.....	49
11.5	Manuel temizleme yapılması.....	51
11.6	Otomatik işletimin açılması/kapatılması	51
11.7	Bir cihazın kaldırılması	52
11.8	Hava filtre durumunun gösterilmesi.....	52
12	Bakım	53
12.1	Fan bakımının yapılması	53
12.2	Elektronik bileşenlerin bakımının yapılması	53
13	Arıza tespit (fanlar).....	54
13.1	Kanatlar temizleme pozisyonuna dönmüyor.....	54
13.2	Kanatlar soğutma pozisyonuna dönmüyor	56
14	Arıza bulma (elektronik bileşenler)	57

1 Genel bilgiler

1.1 Yasal uyarı

1.1.1 Telif hakkı

TERCÜME EDİLMİŞ KULLANIM KILAVUZU

Bu kılavuzun telif hakkı Hägele GmbH şirketine aittir.

Tüm hakları saklıdır.

Bu kullanım kılavuzunun içeriğinde haber verilmeksizin değişiklik yapılabilir.
Değişiklik yapılabilir.

© Hägele GmbH 2022

1.1.2 Danışma adresi



Almanya'daki şirket merkezi

Hägele GmbH

Am Niederfeld 13

DE-73614 Schorndorf

Almanya

Tel.: +49 7181 96988 -36

Faks: +49 7181 96988 -80

E-posta: service@cleanfix.org

İnternet sitesi: <http://www.cleanfix.org>

Türkiye şubesi

Cleanfix Makina

Kabil Cad. No:77 / B

Çankaya

TR-06460 Ankara

Tel.: +90 312 479 00 23

Faks: +90 321 479 00 24

E-posta: bilgi@cleanfix.org

İnternet sitesi: <http://www.cleanfix.org>

Dünya çapında Cleanfix distribütörleri:

<https://cleanfix.org/tr/iletisim/uluslararası-satis>

1.1.3 Güncel kullanım kılavuzu

İşletim talimatlarının güncel versiyonunu ve başka bilgileri
<https://cleanfix.org/instructions> sitesinde ve Cleanfix kumanda uygulamasında bulabilirsiniz (bkz. bölüm 11).

1.2 Giriş

Cleanfix fanı kurmadan önce bu kullanım kılavuzunun içeriği hakkında bilgi edinmeniz tavsiye olunur.

Kullanım kılavuzu, ürünün bir parçasıdır ve elinizin altında olmalıdır.

1.2.1 Hedef grup

Bu kullanım kılavuzu, sadece ticari makineler konusunda eğitimli makine teknisyenlerine yöneliktir.

Ürün, sadece kullanım kılavuzundaki talimatlara, ürüne ve aynı zamanda iş, güvenlik ve kaza önleme alanları ile ilgili ulusal kanun ve yönetmeliklere hakim kalifiye personel tarafından kurulabilir ve işleme alınabilir.

1.2.2 Sorumluluk ve hasarlar

Kurulum esnasında makinede değişiklikler yapılması gerekebilir. Hägele GmbH, değişiklik ve kurulum masrafları için sorumluluk üstlenmemektedir.

Hägele GmbH, aşağıdaki hususlarda herhangi bir sorumluluk üstlenmemektedir:

- Yanlış kullanım veya bakımdan kaynaklanan doğrudan hasarlar veya dolaylı kayıplar;
- Gerekli eğitimi almamış personel veya iş, güvenlik ve kaza önleme ile ilgili yönetmelikler ile uyumlu olunmamasından dolayı meydana gelen kişisel yaralanma veya maddi hasarlar.

Kullanım kılavuzu, örnek niteliğinde resimler ve opsiyonel özellikler içermektedir. Ürün, açıklama ve tanımlamalar ile farklılık gösterebilir.

Teslim edilen üründe kurulumdan önce nakliye hasarı ve eksiksiz olup olmadığını kontrol ediniz.

- Herhangi bir arıza veya hasarı derhal yazılı olarak belgeleyiniz.
- Hasarlı parçaların resmini çekiniz.
- Müşteri hizmetlerine yazılı bir hasar raporu gönderiniz.

Genel olarak, yetki alınmadan yapılan modifikasyon, değişiklik veya yanlış kullanım, üreticiyi, bunların sonucunda meydana gelecek olan hasarlardan muaf tutmaktadır.

1.2.3 Ürün tanımlaması

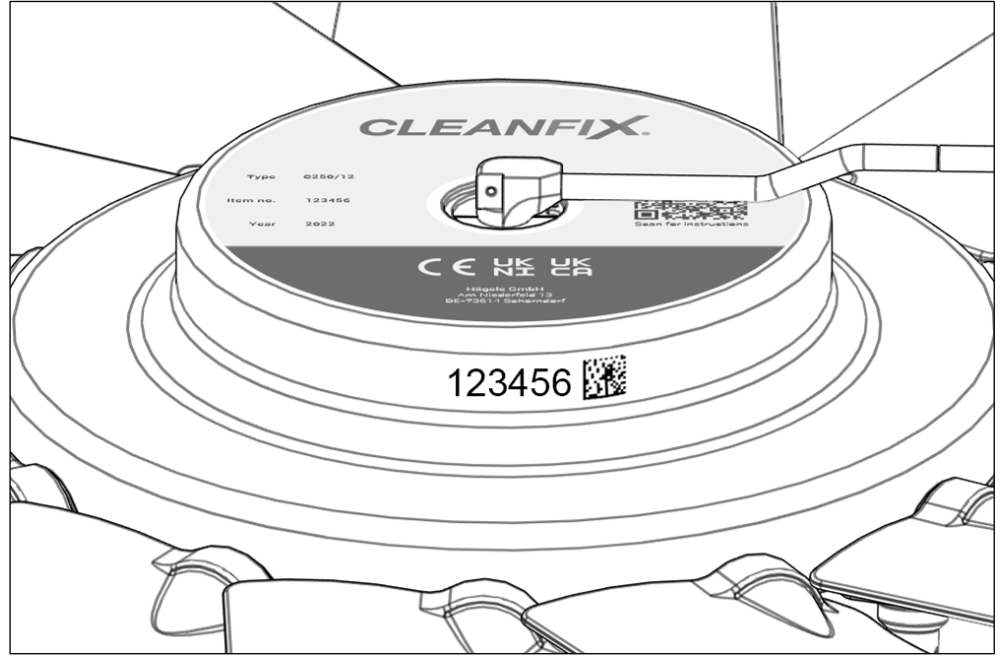
Üreticiye herhangi bir talebin iletilmesi durumunda aşağıdaki bilgiler gereklidir:

A) Fanın seri numarası

Seri numarası:

--	--	--	--	--	--	--

Seri numarasını ön gövdenin yan kenarında bulabilirsiniz.



Şekil 1

B) Makine verileri

Üretici:

Model:

İşletim saati:

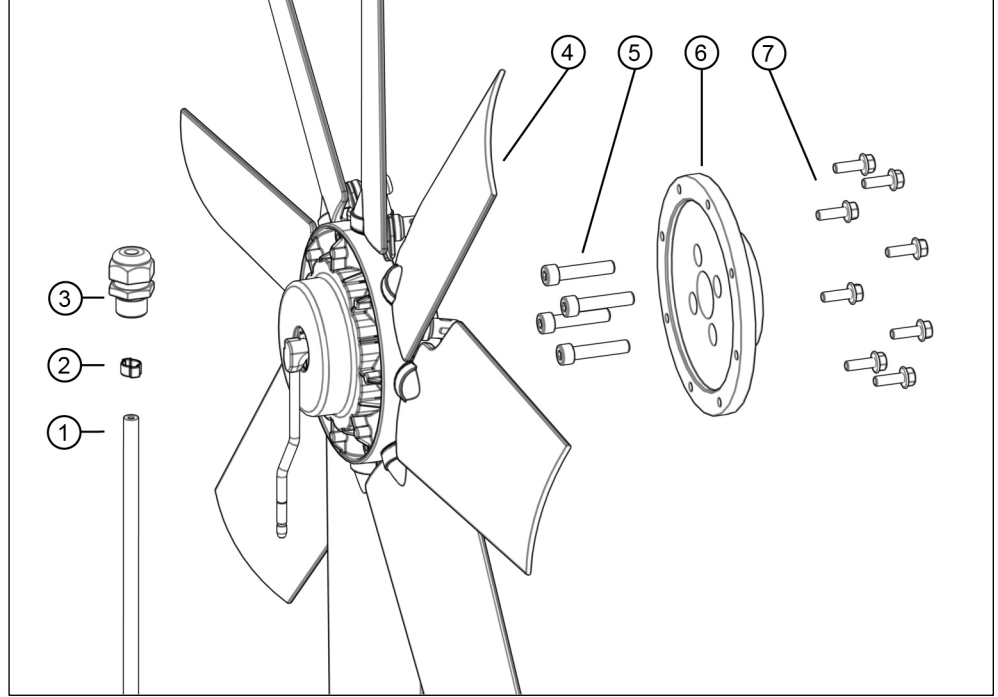
C) Fanın resmi

Fanın resmini gönderiniz.

Danışma adresi: Bkz. bölüm 1.1.2

1.3 Ürün açıklaması

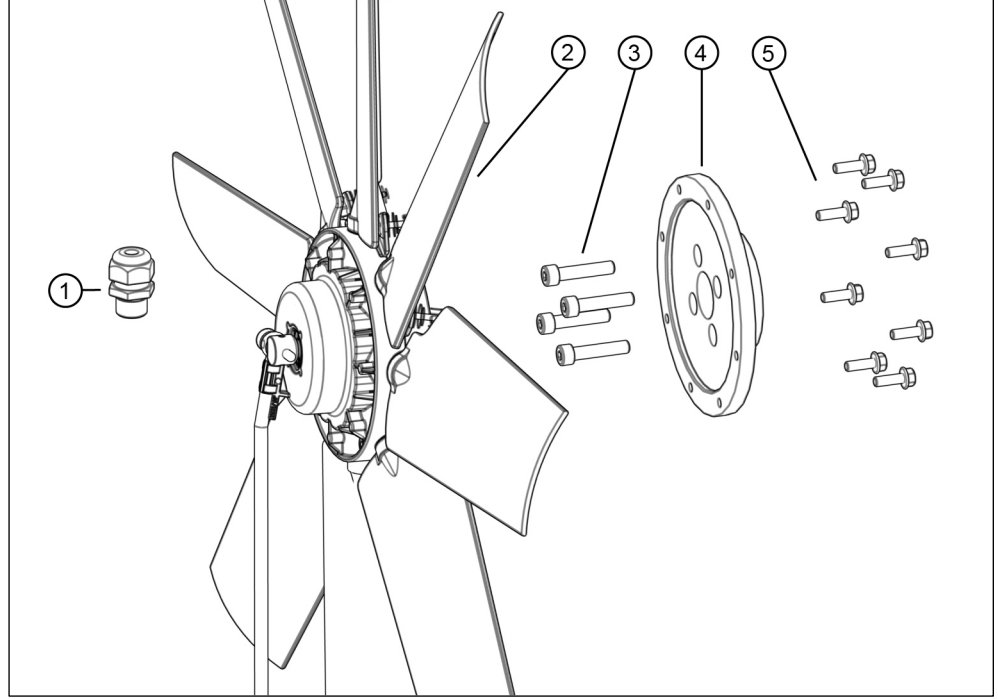
1.3.1 Pnömatik fan bileşenleri



Şekil 2

- (1) Basınç hortumu
- (2) Hortum kelepçesi
- (3) Gerinim önleyici
- (4) Fan
- (5) Flanş cıvataları
- (6) Flanş
- (7) Montaj cıvataları

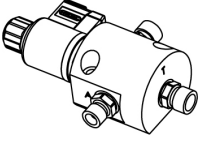
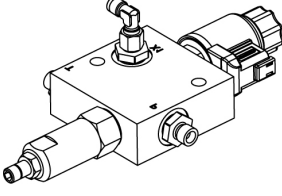
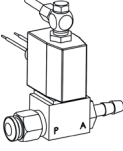
1.3.2 Hidrolik fan bileşenleri



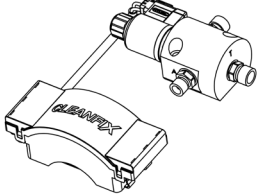
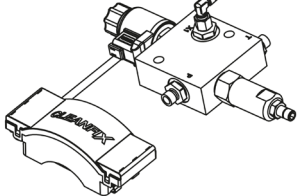
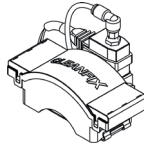
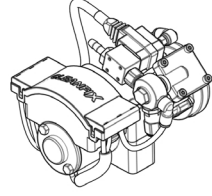
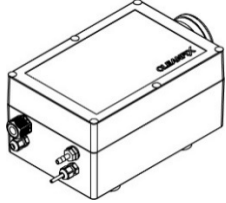
Şekil 3

- (1) Gerinim önleyici
- (2) Fan
- (3) Flanş civataları
- (4) Flanş
- (5) Montaj civataları

1.3.3 Zamanlayıcısı olmayan elektronik bileşenler

Hidrolik etkinleştirme		Pnömatik etkinleştirme
Makinenin içinde bir hidrolik sistem ile		Makinenin içinde bir basınçlı hava sistemi ile
Valf  Şekil 4	Kombine blok - valf  Şekil 5	Valf  Şekil 6

1.3.4 Zamanlayıcılı elektronik bileşenler

Hidrolik etkinleştirme		Pnömatik etkinleştirme	
Makinenin içinde bir hidrolik sistem ile		Makinenin içinde bir basınçlı hava sistemi ile	Makinenin içinde bir basınçlı hava sistemi olmadan
Valf ünitesi  Şekil 7	Kombine blok - Valf ünitesi  Şekil 8	Valf ünitesi  Şekil 9	Kumanda ünitesi  Şekil 10 E-Box  Şekil 11

2 Güvenlik

2.1 Kullanım amacı

Bu ürün, hava akışı oluşturarak, ticari makine radyatörlerinin ve giriş ekranlarının soğutulması ve temizlenmesinde kullanılır. Bu süreçte kanatlar kendi eksenlerinin etrafında ve akış yönünün tersine döner. Fan manuel veya otomatik olarak çalıştırılabilir. Çeşitli modeller, farklı kanat açısı, akış yönü ve çapa sahiptir.

Ürün sadece aşağıdaki amaçlar için kullanılabilir:

- Ticari makinelerin soğutulması için.
- Ticari makine radyatörlerinin temizlenmesi için.

2.2 Öngörülebilir hatalı kullanım

- Fanın, üretici tarafından amaçlanmayan kullanım şekli.
- Fan kurulumunun doğrudan krank miline yapılması veya fanın bir alın dişlisi ile tahrik edilmesi.
- Ticari makinede, üretici tarafından belirtilen ve test edilen ürünlerden farklı ürünler kullanıldığında.
- Herhangi bir malzeme tipi kırıldığında.

2.3 Genel güvenlik bilgileri

Aşağıdaki **UYARI!** güvenlik bilgisi, uyarıya riayet edilmemesi sonucunda ölüm veya majör geri dönüşü mümkün olmayan bir yaralanmaya neden olabilecek tehlikeli bir duruma karşı uyarmaktadır.

UYARI!

İşletim halindeki makine üzerinde bir çalışmanın yapılması ciddi yaralanma veya ölüme neden olabilir!

Objeye veya kişiler sıkışabilir, içine çekilebilir ya da ezilebilir.

- ▶ Motoru kapatınız.
- ▶ Kontak anahtarını çıkarınız.
- ▶ Topraklama kablosunu aküden ayırınız.
- ▶ Makineye "İşletime almayınız" levhası asınız.

Makinenin hareket etmesi, ciddi yaralanma veya ölüme neden olabilir!

Emniyete alınmamış bir makine, üçüncü kişilere çarpabilir ya da onları ezebilir.

- ▶ Makineyi hareket etmeye karşı emniyete alınız.

Aşağıdaki **DİKKAT!** güvenlik bilgisi, uyarıya riayet edilmemesi sonucunda hafif ila orta dereceli yaralanmaya neden olabilecek tehlikeli bir duruma karşı uyarmaktadır.

DİKKAT!

Basınç altındaki parçalar yaralanmalara neden olabilir!

Yaralanmalar, pnömatik ve hidrolik parçalardaki çalışma esnasında meydana gelebilir.

- ▶ Sadece kalifiye personelin basınç altındaki parçalarda çalışmasına müsaade edilir.

Ses, yaralanmalara neden olabilir.

Fanın yakın çevresinde bir iş yapıldığında ses seviyesi 85 dB değerini aşabilir. Bu durum, işitme kaybına yol açabilir.

- ▶ Kulak koruması takınız.

Aşağıdaki **NOT!** güvenlik bilgisi, uyarıya riayet edilmemesi sonucunda hasara neden olabilecek durumlara karşı uyarmaktadır.

NOT**Hidrolik hortum hatlarının eskimesi, hasara neden olabilir!**

Hidrolik hortum hatları, malzeme performansını düşüren doğal bir eskimeye tabidir.

- ▶ Normal gereksinimlerde tavsiye edilen değişim fasılası altı yıldır (bkz. Alman Sosyal Kaza Sigortası (DGUV), 113-020 numaralı hükümleri / 2021 itibarı ile).

Nemli basınçlı hava hasara neden olabilir!

Basınçlı havanın nemli olması durumunda, pnömatik sisteme su girebilir ve piston gibi mekanik parçaların hasar görmesine neden olabilir.

- ▶ Sadece kuru basınçlı hava kullanınız.
- ▶ Gerekirse bir su separatörü kullanınız.

Kullanım kılavuzunun münferit bölümleri, riayet edilmesi gereken daha fazla güvenlik bilgisi içermektedir.

3 Gereklİ aletler

Basınç hortumu montajı

- Yağlama maddesi
- Hortum kelepçesi için kısıkaçlar (hortum kelepçesi kısıkaçları)
- Basınç hortumu bağlantısı için standart aletler

Flanş montajı

- Manyetik temel tutuculu komparatör
- 10 Nm – 80 Nm tork anahtarı

Fan montajı

- Şarjlı tornavida
- 12 Nm – 20 Nm tork anahtarı
- Basınçlı hortumu kenetlemek için kilitleme pensesi (örneğin ayarlı pense)
- 20 mm matkap ya da kademeli matkap

Basınç hortumunun üzerine teçhizat kurulumu (H162)

- 10 mm anahtar
- 12 mm anahtar

Elektronik bileşenlerin kurulum ve bağlantısı

- Şarjlı tornavida
- 22 mm matkap ya da kademeli matkap
- Standart elektrikli aletler ve el aletleri

4 Orijinal fanın sökülmesi

**⚠ DİKKAT!**

Sıcak motor nedeniyle yaralanma tehlikesi!

Sıcak bir motor ellerde veya diğer uzuvlarda yanmaya neden olabilir.

- ▶ Motoru soğumaya bırakınız.

- 1) Orijinal fana erişebilmek için bazı bileşenleri sökünüz.
- 2) Orijinal fanı sökünüz.
- 3) Gerekli olduğu gibi diğer bileşenleri sökünüz.



Orijinal fanı sökmeden önce makine üreticisinin el kitabını okuyunuz ve içindekileri uygulayınız.

5 Cleanfix fanın takılması

NOT

Fanın krank miline takılması veya fanın bir alın dişlisi ile tahrik edilmesi hasara neden olabilir!

Krank mili veya alın dişlisinden gelen burulma titreşimleri, makine ve fanda hasara yol açabilir.

- Fan ve krank mili veya alın dişlisi arasına Cleanfix titreşim sönmüleyicileri takınız.

5.1 Kanat ucu kısma parçasının hazırlanması

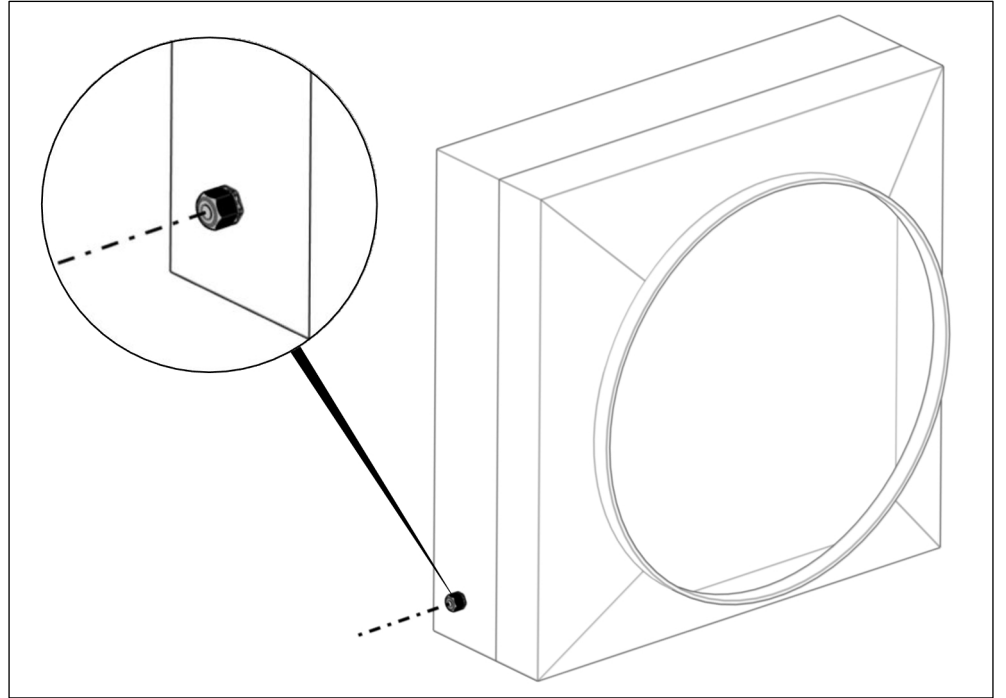
- 4) Radyatöre mümkün olduğunca yakın bir mesafede bir delik açınız (20 mm).



Delik pozisyonu

Kanat ucu kısma parçasının sağ veya sol tarafının alt kısmında ve mümkün olduğunca radyatöre yakın (Şekil 12).

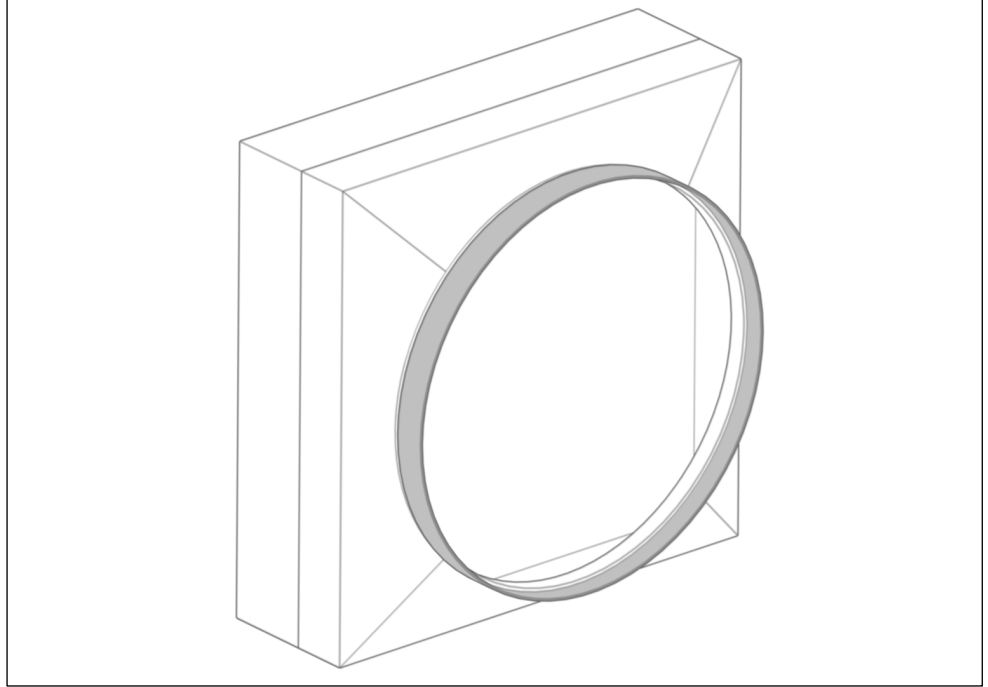
- 5) Gerinim önleyiciyi dış taraftan deliğe geçiriniz.
- 6) Gerinim önleyiciyi iç taraftan somunu kullanarak emniyete alınız.



Şekil 12

**Opsiyonel: sac levha halkası**

Makine tasarımına baęlı olarak teslimat kapsamına takılması gereken bir sac levha halkası da dahil edilebilir.



Şekil 13

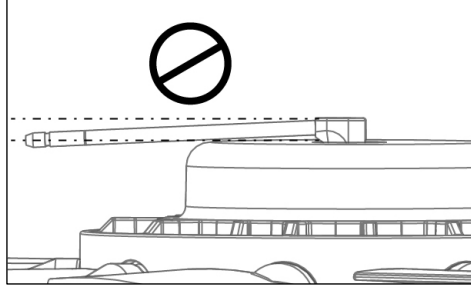
5.2 Basınç hortumunun takılması

NOT

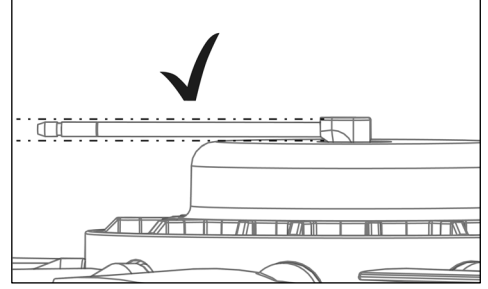
Bükülmüş bir hava giriş borusu hasara neden olabilir!

Hava giriş borusu, basınç hortumunun takılması esnasında bükülebilir. Sonuç olarak basınç hortumu fan kanatları ile çarpışarak fana zarar verebilir.

- ▶ Hava giriş borusunu elle dikkatlice geriye doğru yatay bir pozisyona bükünüz.



Şekil 14

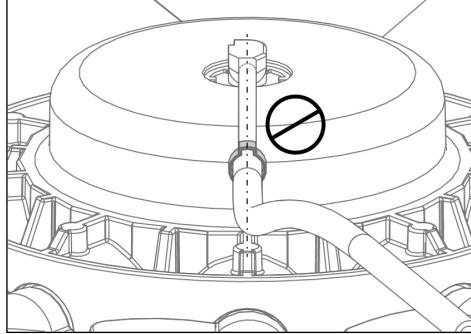


Şekil 15

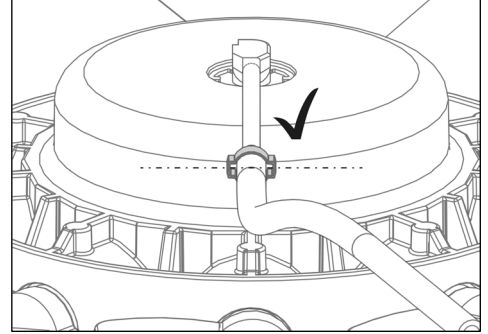
Yanlış takılmış bir hortum kelepçesi hasara neden olabilir!

Hortum kelepçesi takıldığında kulakların dikey olarak konumlanma ihtimali vardır. Sonuç olarak kulaklar fan kanatları ile çarpışabilir.

- ▶ Kulakları yatay konuma gelene kadar döndürmek için hortum kelepçesi kerpeteni kullanınız.

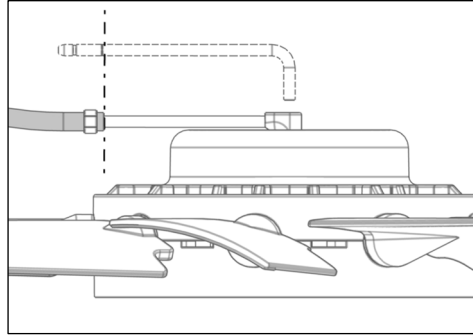


Şekil 16

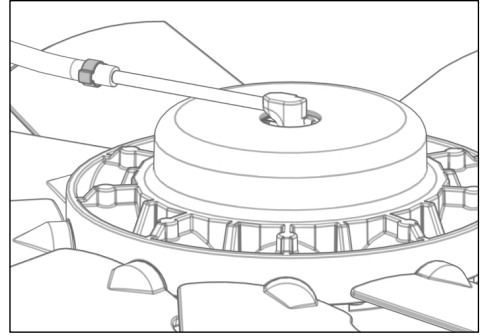


Şekil 17

- 7) Hortum kelepçesini basınç hortumunun üzerine kaydırınız.
- 8) Hava giriş borusunun ağzına bir damla yağ damlatınız.
- 9) Basınç hortumunu, işarete (25 mm) kadar hava giriş borusunun üzerine kaydırınız (Şekil 18).
- 10) Hortum kelepçesini Şekil 17'de gösterildiği gibi konumlandırınız.
- 11) Hortum kelepçesinin kulaklarını, bir hortum kelepçesi kerpeteni ile birlikte sıkınız.



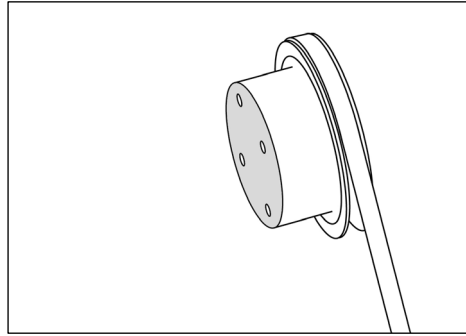
Şekil 18



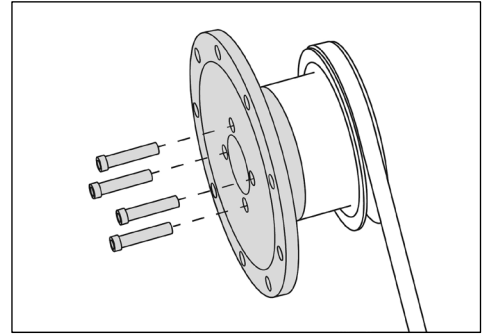
Şekil 19

5.3 Flanşın takılması

- 12) Makinenin montaj yüzeyinden pası tamamen gideriniz.
- 13) Kalan kiri de gideriniz.
- 14) Flanştan etiketi çekiniz ve yüzeyi temizleyiniz.
- 15) Cıvata ile flanşı sabitleyiniz (makine üreticisinin belirtmiş olduğu tork değerlerini dikkate alınız).



Şekil 20

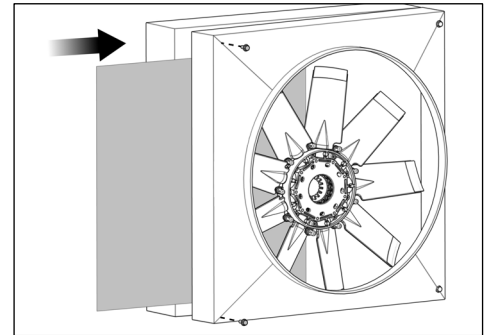


Şekil 21



Flanş takıldığında fanı takmak için gerekli olan boşluk daralabilir. Bu durumda yapılması gereken:

- ▶ Radyatör kanatçıklarını korumak için kalın karton kullanınız.
- ▶ Fanı, kanat ucu kısma parçasına yönlendiriniz.
- ▶ Flanşı takınız.



Şekil 22

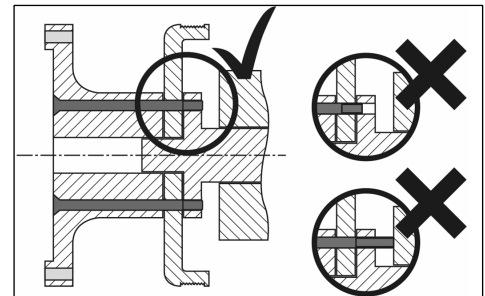
NOT

Yanlış uzunlukta cıvataların kullanılması hasara neden olabilir!

Cıvataların çok kısa olması durumunda flanş, fan ile birlikte işletim esnasında gevşeyebilir.

Cıvataların çok uzun olması ise makineye zarar verebilir.

- ▶ Cıvata uzunluğunu kontrol ediniz.
- ▶ Gerekirse cıvataları değiştiriniz.



Şekil 23

5.4 Eksenel ve radyal aşınmanın ölçümü

NOT

Eksenel ve radyal aşınma hasara neden olabilir!

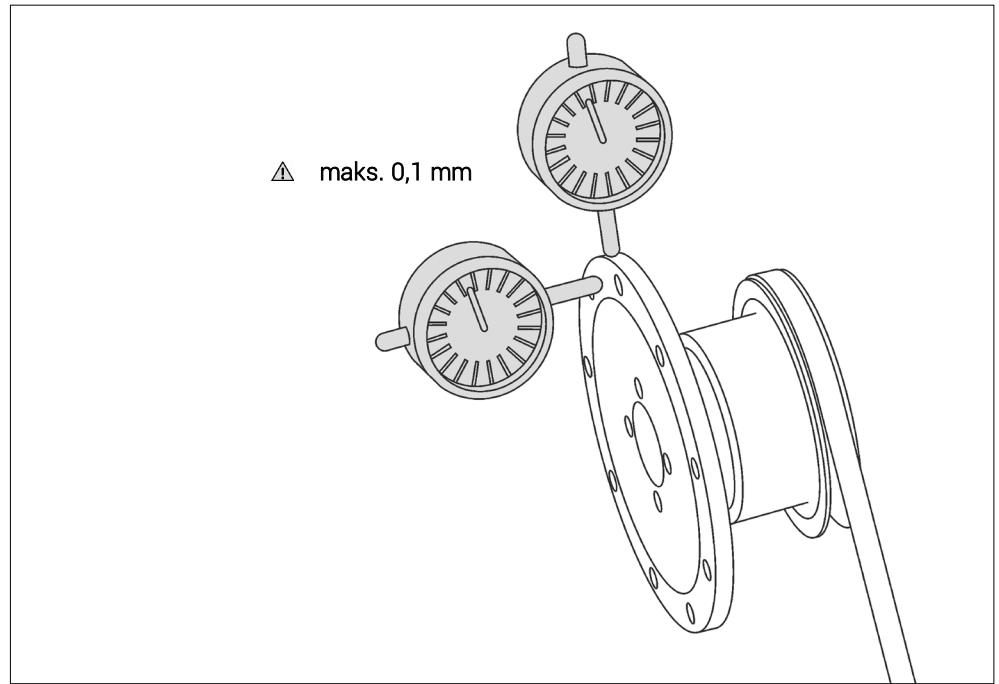
Dengesizlik, fan ve makineye zarar verir.

- ▶ Eksenel ve radyal aşınma bir komparatör ile kontrol edilmelidir.
- ▶ Gerekirse temas yüzeylerini kontrol ediniz ve onları tekrar temizleyiniz.
- ▶ Gerekirse flanşı sonraki deliğe çeviriniz ve işlemi tekrarlayınız.

16) Doğru ölçüyü elde etmek için gerekirse kayış gerginliğini azaltınız.

17) Eksenel ve radyal aşınmayı bir komparatör ile kontrol ediniz.

18) Tolerans, 0,1 mm'yi aşmamalıdır.



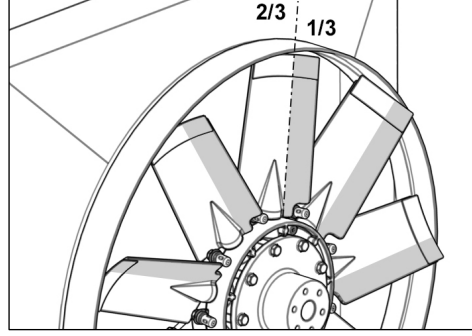
Şekil 24

5.5 Fanın takılması

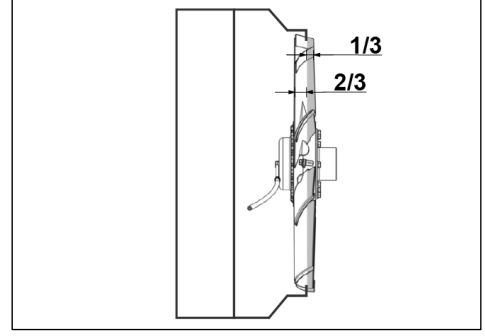


Montaj derinliği

Fan, maksimum hava akış oranına ulaşması için kanat ucu kısma parçasında kanat profilinin 2/3 derinliğinde takılmalıdır.



Şekil 25

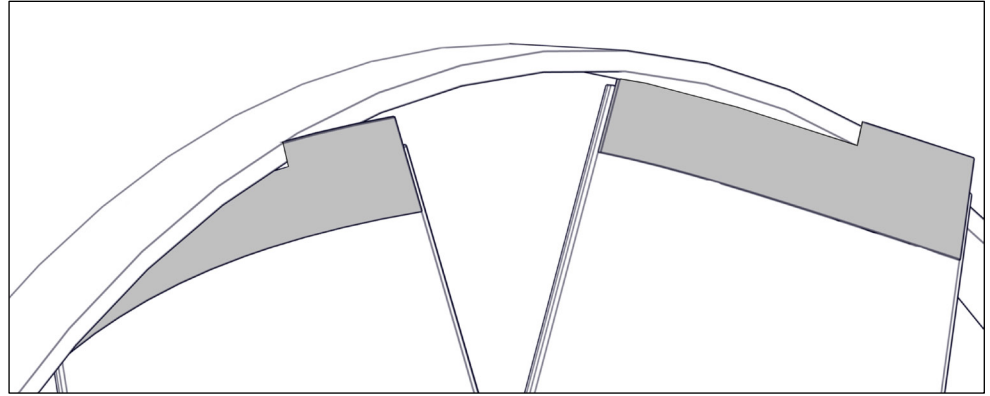


Şekil 26

Opsiyonel: Flex-Tip (kanat uzatmaları)

Hava akış oranını arttırmak için kanat ve kanat ucu kısma parçası arasındaki boşluğu en aza indirmek amacı ile Flex-Tip kullanınız.

Flex-Tip ve kanat ucu kısma parçası arasındaki boşluk 1 mm olduğunda ideal hava akış oranına ulaşılmış olunacaktır. Kanat ucu kısma parçasının yuvarlaklığının bozulması, kanat ucu kısma parçası ile temas sonucunda Flex-Tip'teki malzemenin aşınmasına neden olabilir.



Şekil 27

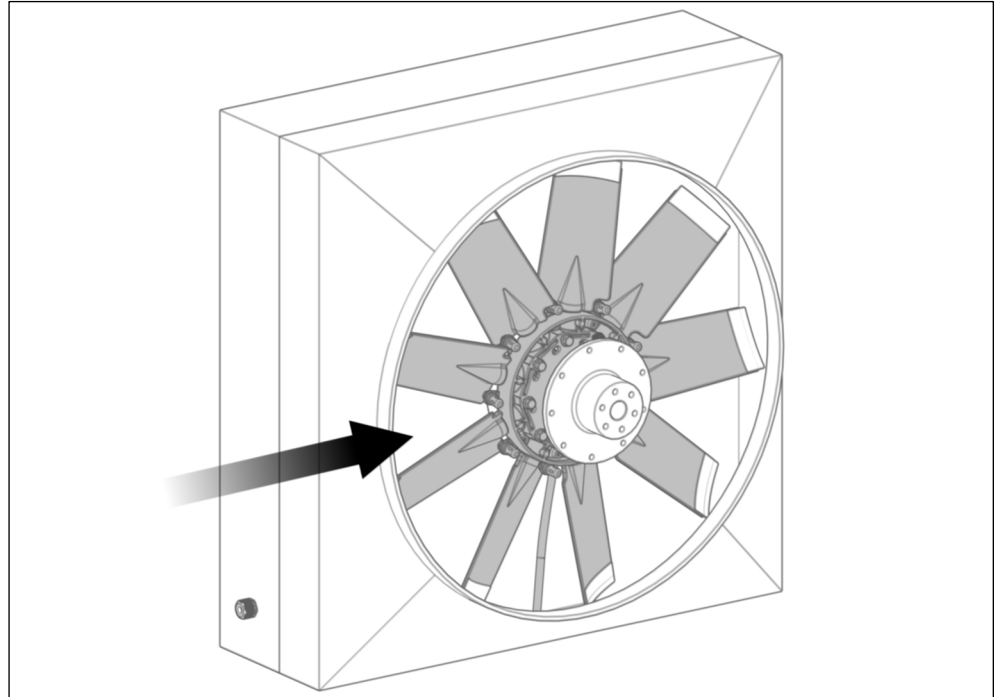
NOT

Fanın özensiz takılması hasara neden olabilir!

Fanın özensiz takılması durumunda radyatör kanatçıkları hasar görebilir. Bu durum, radyatör performansını azaltabilir.

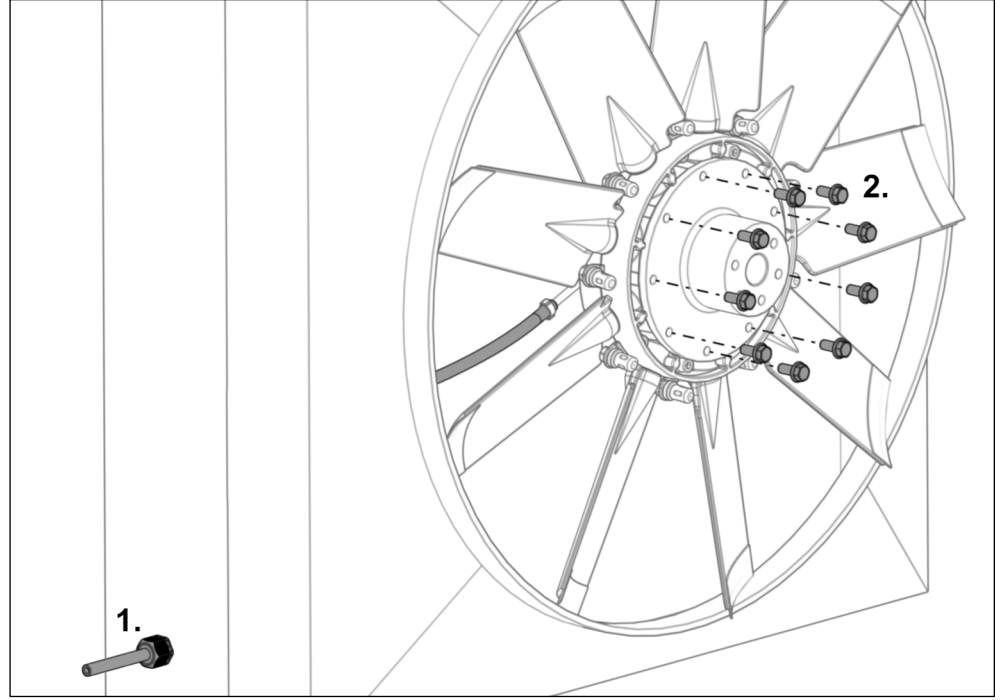
- Radyatör kanatçıklarını korumak için kalın karton kullanınız.

19) Fanı dikkatlice kanat ucu kısma parçasına yönlendiriniz.



Şekil 28

- 20) Basınç hortumunu gerinim önleyicinin içinden yönlendiriniz (bkz. Şekil 29 adım 1).
- 21) Fanı flanşın üzerine takınız.
- 22) Birlikte verilen montaj cıvatalarını elle vidalayınız (bkz. Şekil 29 adım 2).



Şekil 29

- 23) Montaj cıvatalarını belirlenen tork ile sıkınız.

**Tork**

C162, H162, C225

→ 12 Nm

C200, C220, C222, H222, C252, H252, C300

→ 20 Nm

5.6 Basınç hortumunun gerdirilmesi

NOT

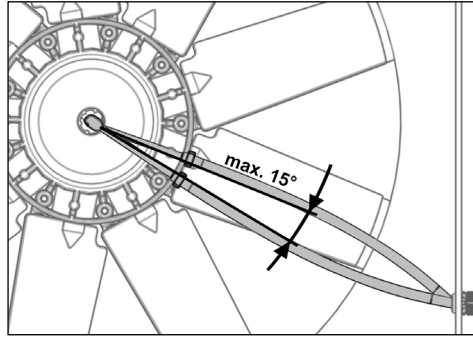
Basınç hortumunun yanlış gerginlikte olması hasara neden olabilir!

Gerginliğin çok düşük olması durumunda basınç hortumu işletim esnasında fan kanatlarının arasında kalabilir.

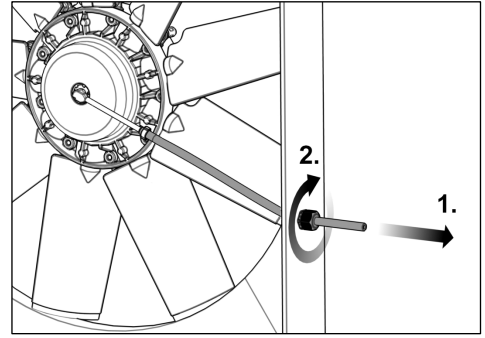
Gerginliğin çok yüksek olması durumunda hava giriş yapı grubundaki conta aşınarak fanın hava kaçırmaya neden olabilir.

- ▶ Gerginliği kontrol ediniz ve gerekirse basınç hortumunu tekrar sıkınız (bkz. Şekil 30).

- 24) Basınç hortumunu, hava giriş yapı grubunun hafifçe dönebileceği (en fazla 15°) şekilde gerdiriniz (bkz. Şekil 31 adım 1).
- 25) Basınç hortumunu gerinim önleyici ile emniyete alınız (bkz. Şekil 31 adım 2).



Şekil 30



Şekil 31

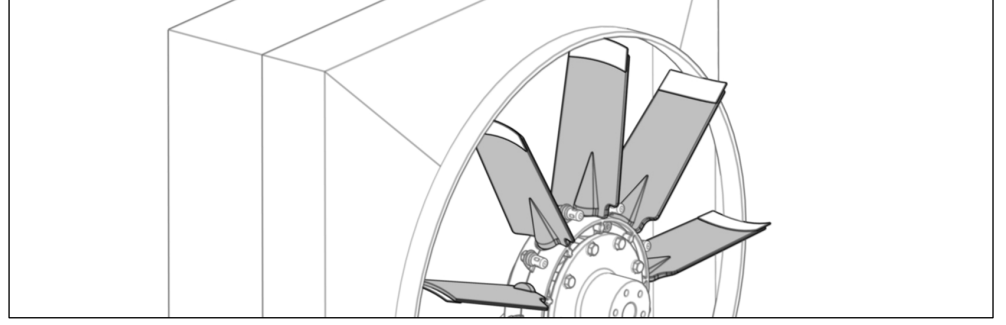


900 mm'den daha büyük fanlarda basınç hortumu, uzunluğunun orta kısmında emniyete alınmalıdır.

5.7 Çarpışmanın önlenmesi

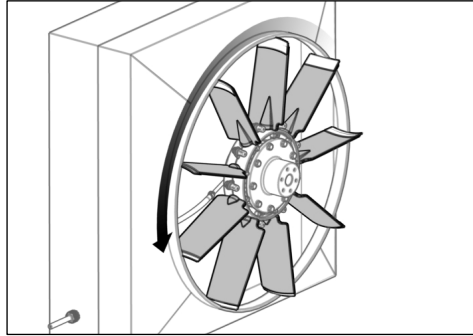
5.7.1 Pnömatik fan

- 26) Kanat bıçakları çapraz konuma gelene kadar fana basınçlı hava (maks. 10 bar) veriniz.

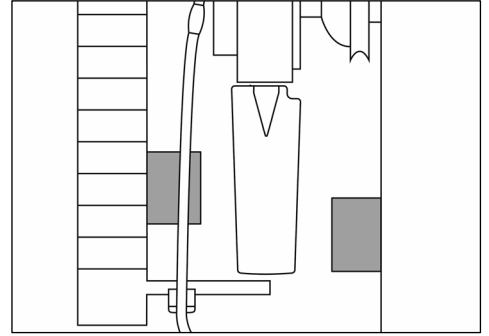


Şekil 32

- 27) Basınç hortumunu sıkınız (örn. kilitli pense ile).
- 28) Gerekirse kayış gerginliğini düşürünüz.
- 29) Fanı elle döndürünüz (bkz. Şekil 33).
- 30) Kanatlar çapraz konumda iken fanın önünde ve arkasında duran herhangi bir obje ile çarpışmamasını sağlayınız (minimum boşluk 5 mm / bkz. Şekil 34).
- 31) Gerekirse uyarlamalar yapınız.



Şekil 33



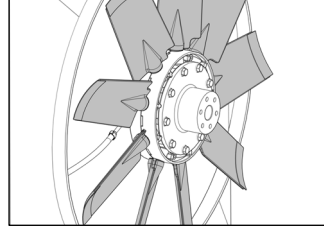
Şekil 34

- 32) Fandaki basınçlı havayı boşaltınız.

5.7.2 Hidrolik fan

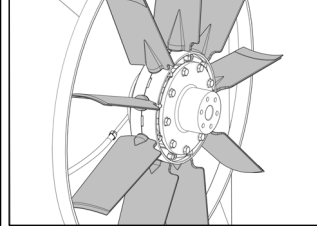
Kanatlar çapraz konumda iken fanın önünde ve arkasında duran herhangi bir obje ile çarpışmaması sağlanmalıdır. Hidrolik fanlarda bunu ölçüm yaparak sağlamalısınız. Zira makine sabit olarak bir yerde bulunduğu fan, geriye doğru döndürülemez (sistemde hidrolik basınç mevcut değildir).

Soğutma konumu



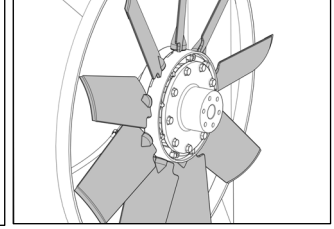
Şekil 35

Çapraz konum



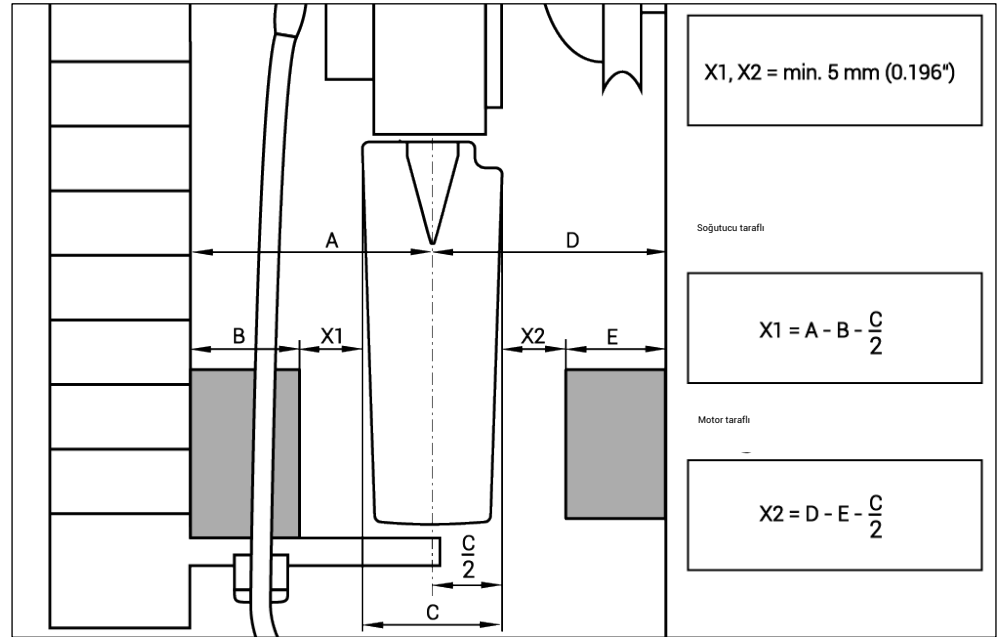
Şekil 36

Temizleme konumu



Şekil 37

- 33) Herhangi bir objenin engel olarak yolda durup durmadığını kontrol ediniz (bkz. Şekil 38).



Şekil 38

A = kanat merkezinden radyatöre kadar olan mesafe

B = radyatör tarafında engelleyici kontur

C = kanat eni

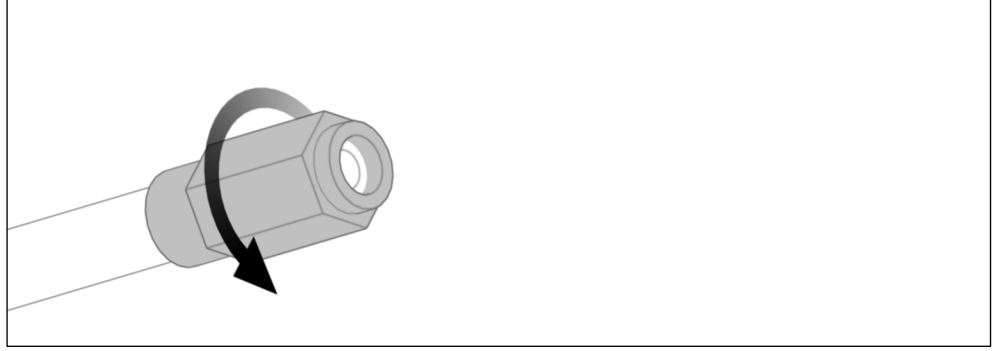
A = kanat merkezinden motora kadar olan mesafe

B = motor tarafında engelleyici kontur

X1, X2 = boşluk, min. 5 mm

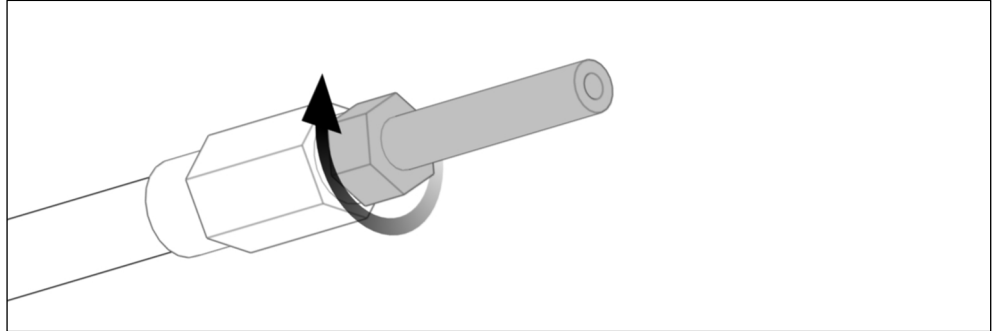
5.8 Teçhizatın basınç hortumunun üzerine takılması (H162)

- 34) Manşonu, durana kadar saat yönünün tersine basınç hortumuna vidalayınız (12 mm anahtar).



Şekil 39

- 35) Bağlantı parçasını, durana kadar saat yönünün tersine manşonun içine vidalayınız (10 mm anahtar).



Şekil 40

6 Elektronik aksamın kurulumu

NOT

Yanlış bir güç beslemesi hasara neden olabilir!

Elektronik bileşenler, yanlış güç beslemesine bağlandığında hasar görebilir.

- ▶ Elektronik bileşenlerin, mevcut gerilim kaynağına uygun olduğundan emin olunuz (12 V / 24 V).

Çevre hasarı!

Elektronik bileşenler, çevresel etkilerden dolayı hasar görebilir.

- ▶ Elektronik bileşenleri su, toz, titreşim ve sıcaktan (en fazla 70°C) korunacakları bir yere takınız.
- ▶ Daha fazla koruma sağlamak için makine içindeki hava filtresini bir uzatma ile takabilirsiniz (bkz. Şekil 97).

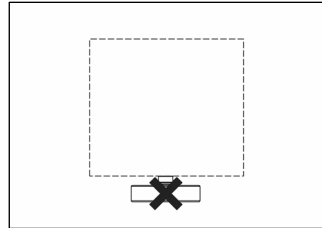
6.1 Elektronik bileşenlerin takılması

NOT

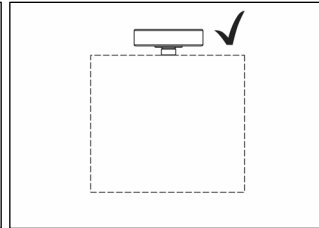
Hava filtresinin yanlış yönelimde olması hasara neden olabilir!

Hava filtresi ile donatılmış elektronik bileşenler, hava filtresinden giren sudan dolayı zarar görebilir.

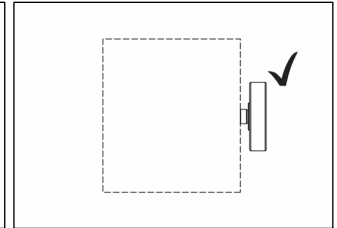
- ▶ Elektronik bileşenleri, hava filtresi yukarı ya da yana bakacak şekilde takınız.



Şekil 41



Şekil 42

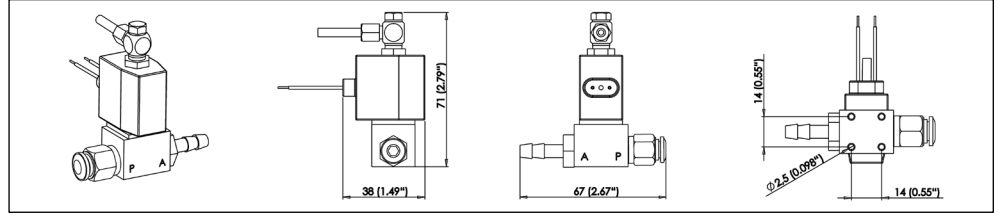


Şekil 43

- 36) Elektronik bileşeni uygun cıvatalar ile takınız.

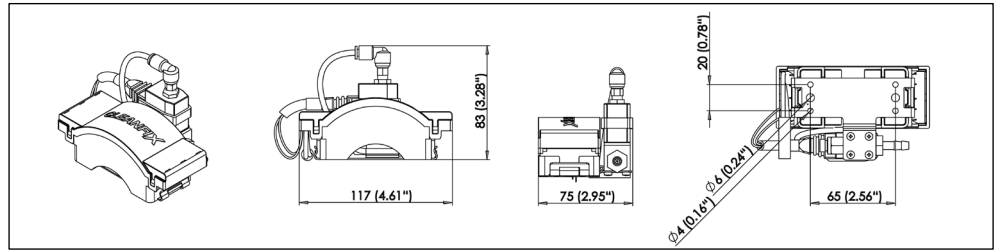
6.1.1 Kurulum ebatları

Pnömatik | Valf



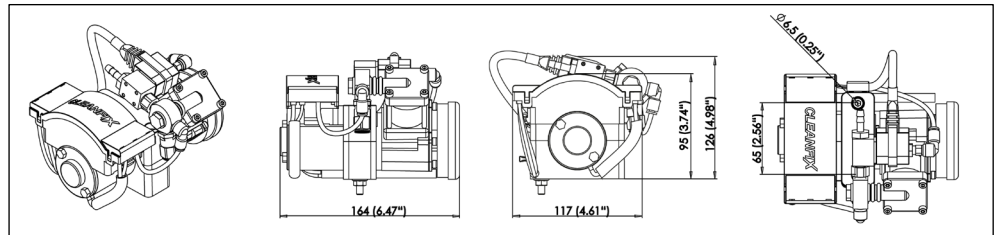
Şekil 44

Pnömatik | Valf ünitesi



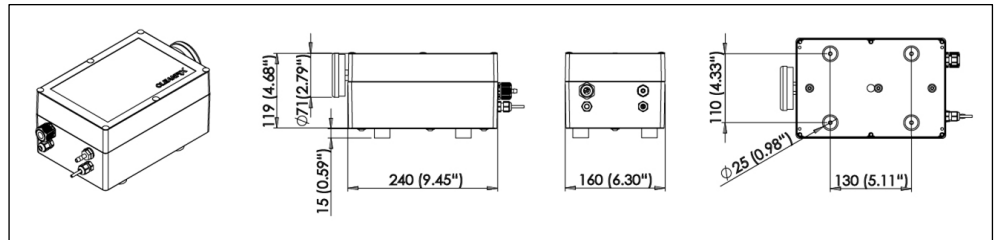
Şekil 45

Pnömatik | Kumanda ünitesi



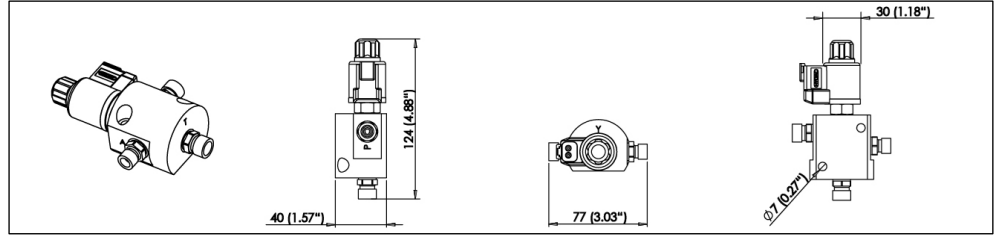
Şekil 46

Pnömatik | E-Box



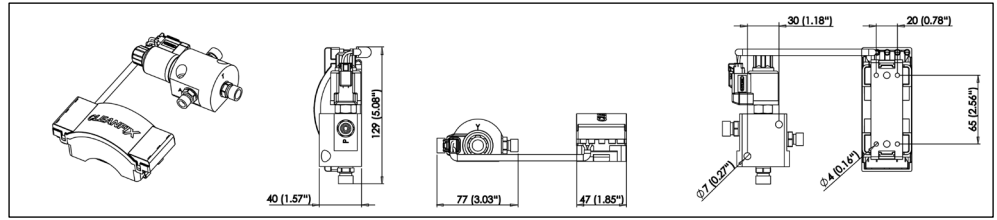
Şekil 47

Hidrolik | Valf



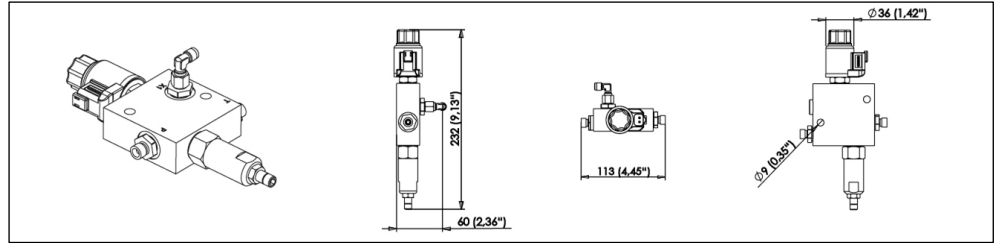
Şekil 48

Hidrolik | Valf ünitesi



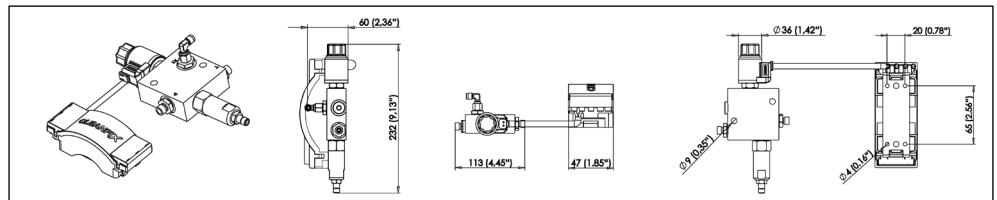
Şekil 49

Hidrolik | Kombine blok - valf



Şekil 50

Hidrolik | Kombine blok - valf ünitesi

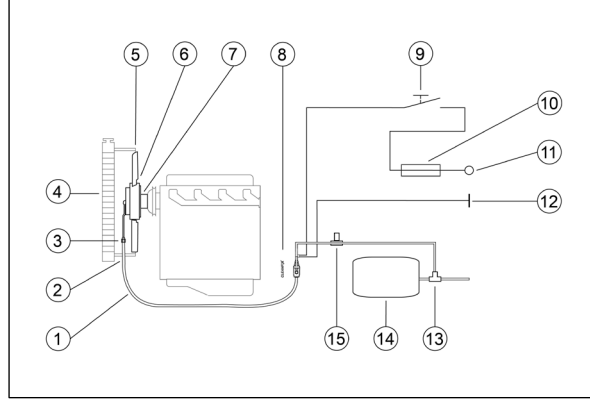


Şekil 51

6.1.2 Montaj genel bakışı

Pnömatik | Valf

(Basıncılı hava sistemi olan makineler için)

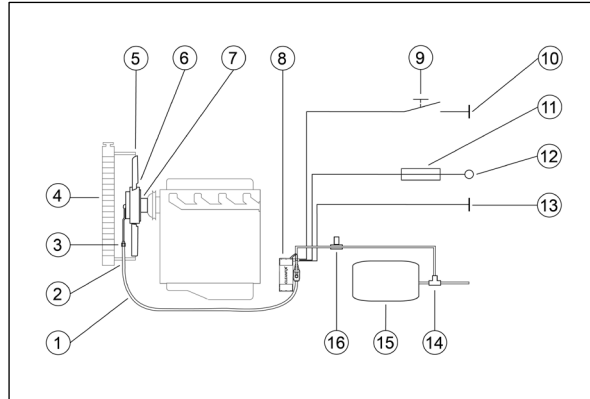


Şekil 52

- (1) Basıncılı hortumu
- (2) Hortum vida bağlantısı
- (3) Hortum kelepçesi
- (4) Radyatör
- (5) Kanat ucu kısma parçası
- (6) Fan
- (7) Flanş
- (8) Valf
- (9) Anahtar (basmalı düğme)
- (10) Sigorta (12 V : 20 A / 24 V : 15 A)
- (11) Uyumlu elektrik (uç 15)
[kırmızı kablo]
- (12) Makine zemini (uç 31)
[siyah kablo]
- (13) T parçası
- (14) Basıncılı hava haznesi
- (15) Taşma valfi

Pnömatik | Valf ünitesi

(Basıncılı hava sistemi olan makineler için)

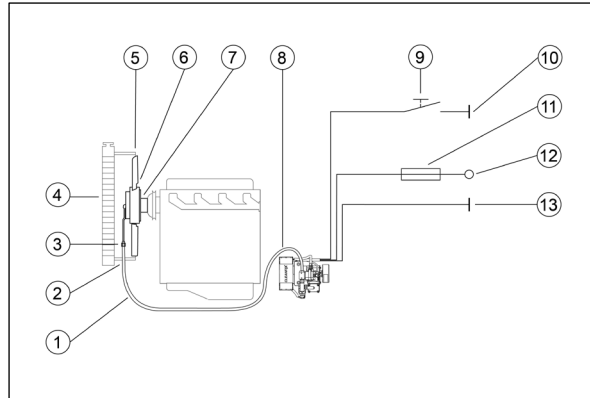


Şekil 53

- (1) Basıncılı hortumu
- (2) Hortum vida bağlantısı
- (3) Hortum kelepçesi
- (4) Radyatör
- (5) Kanat ucu kısma parçası
- (6) Fan
- (7) Flanş
- (8) Mini zamanlayıcı veya çoklu zamanlayıcı valf ünitesi--
- (9) Anahtar (basmalı düğme)
- (10) Makine zemini (uç 31) [gri kablo]
- (11) Sigorta (12 V / 24 V : 3 A)
- (12) Uyumlu elektrik (uç 15)
[kırmızı kablo]
- (13) Makine zemini (uç 31)
[siyah kablo]
- (14) T parçası
- (15) Basıncılı hava haznesi
- (16) Taşma valfi

Pnömatik | Kumanda ünitesi

(Basıncılı hava sistemi olmayan makineler için)

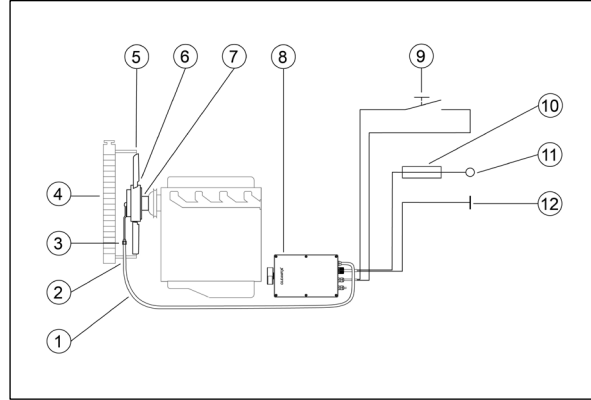


Şekil 54

- (1) Basıncılı hortumu
- (2) Hortum vida bağlantısı
- (3) Hortum kelepçesi
- (4) Radyatör
- (5) Kanat ucu kısma parçası
- (6) Fan
- (7) Flanş
- (8) Mini zamanlayıcı veya çoklu zamanlayıcı kumanda ünitesi--
- (9) Anahtar (basmalı düğme)
- (10) Makine zemini (uç 31) [gri kablo]
- (11) Sigorta (12 V : 20 A / 24 V : 15 A)
- (12) Uyumlu elektrik (uç 15)
[kırmızı kablo]
- (13) Makine zemini (uç 31) [siyah kablo]

Pnömatik | E-Box

(Basıncılı hava sistemi olmayan makineler için)

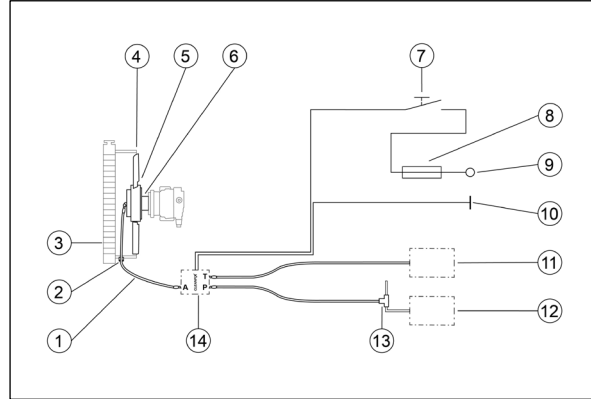


- (1) Basıncılı hortumu
- (2) Hortum vida bağlantısı
- (3) Hortum kelepçesi
- (4) Radyatör
- (5) Kanat ucu kısma parçası
- (6) Fan
- (7) Flanş
- (8) Çoklu zamanlayıcı E-Box-
- (9) Anahtar (basmalı düğme)
- (10) Sigorta
- (12 V : 20 A / 24 V : 15 A)
- (11) Uyumlu elektrik (uç 15) [kırmızı kablo]
- (12) Makine zemini (uç 31) [siyah kablo]

Şekil 55

Hidrolik | Valf

(Hidrolik sistemi olan makineler için)

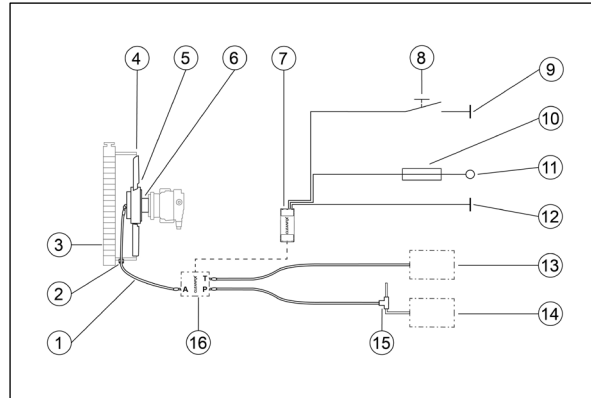


- (1) Fan ve valf arasında hortum bağlantısı
- (2) Hortum vida bağlantısı
- (3) Radyatör
- (4) Kanat ucu kısma parçası
- (5) Fan
- (6) Flanş
- (7) Anahtar (basmalı düğme)
- (8) Sigorta (12 V / 24 V : 3 A)
- (9) Uyumlu elektrik (uç 15) [kırmızı kablo]
- (10) Makine zemini (uç 31) [siyah kablo]
- (11) Hidrolik yağ haznesi
- (12) Hidrolik pompa
- (13) T parçası
- (14) Valf

Şekil 56

Hidrolik | Valf ünitesi

(Hidrolik sistemi olan makineler için)

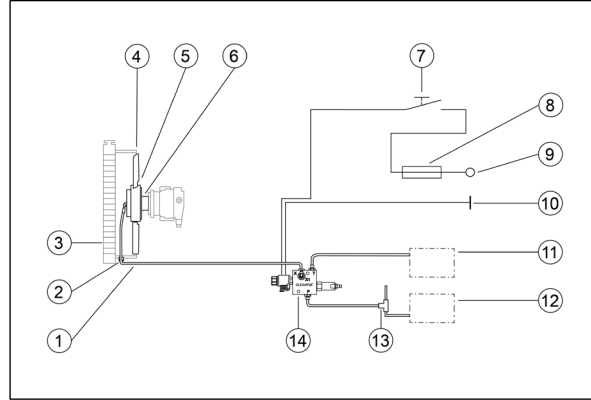


- (1) Fan ve valf arasında hortum bağlantısı
- (2) Hortum vida bağlantısı
- (3) Radyatör
- (4) Kanat ucu kısma parçası
- (5) Fan
- (6) Flanş
- (7) Zamanlayıcı kumandası
- (8) Anahtar (basmalı düğme)
- (9) Makine zemini (uç 31) [gri kablo]
- (10) Sigorta (12 V / 24 V : 3 A)
- (11) Uyumlu elektrik (uç 15) [kırmızı kablo]
- (12) Makine zemini (uç 31) [siyah kablo]
- (13) Hidrolik yağ haznesi
- (14) Hidrolik pompa
- (15) T parçası
- (16) Valf

Şekil 57

Hidrolik | Kombine blok - valf

(Hidrolik sistemi olan makineler için)

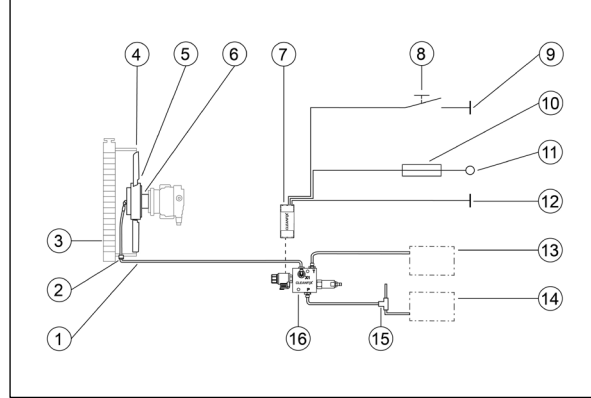


Şekil 58

- (1) Fan ve valf arasında hortum bağlantısı
- (2) Hortum vida bağlantısı
- (3) Radyatör
- (4) Kanat ucu kısma parçası
- (5) Fan
- (6) Flanş
- (7) Anahtar (basmalı düğme)
- (8) Sigorta (12 V / 24 V : 3 A)
- (9) Uyumlu elektrik (uç 15) [kırmızı kablo]
- (10) Makine zemini (uç 31) [siyah kablo]
- (11) Hidrolik yağ haznesi
- (12) Hidrolik pompa
- (13) T parçası
- (14) Kombi blok - basınç düşürücü 3/2 yollu valf

Hidrolik | Kombine blok - valf ünitesi

(Hidrolik sistemi olan makineler için)



Şekil 59

- (1) Fan ve valf arasında hortum bağlantısı
- (2) Hortum vida bağlantısı
- (3) Radyatör
- (4) Kanat ucu kısma parçası
- (5) Fan
- (6) Flanş
- (7) Zamanlayıcı kumandası
- (8) Anahtar (basmalı düğme)
- (9) Makine zemini (uç 31) [gri kablo]
- (10) Sigorta (12 V / 24 V : 3 A)
- (11) Uyumlu elektrik (uç 15) [kırmızı kablo]
- (12) Makine zemini (uç 31) [siyah kablo]
- (13) Hidrolik yağ haznesi
- (14) Hidrolik pompa
- (15) T parçası
- (16) Kombi blok - basınç düşürücü 3/2 yollu valf

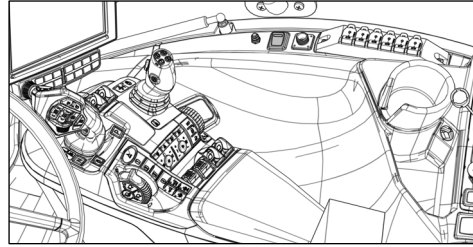
6.2 Basmalı düğmenin kurulumu (opsiyonel)

Fan, basma butonu ve/veya Cleanfix kumanda uygulaması ile tersine hareket ettirilir (bkz. bölüm 11). Fanın ters hareketi sadece Cleanfix kumanda uygulaması ile kontrol edilecekse basma butonunun kurulumuna gerek yoktur.

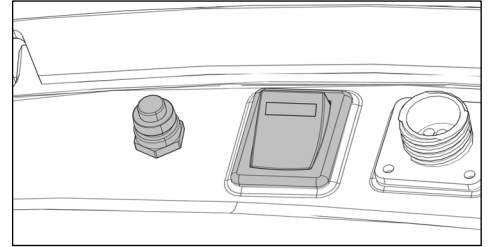


Kurulum yeri

Kumanda konsolunda basma butonu için müsait bir yerin olması durumunda bu yer kullanılabilir. Aksi takdirde kumanda panelinde tedarik edilen basmalı düğme için bir delik açılmalıdır.



Şekil 60



Şekil 61

37) Basmalı düğmenin kurulum yerini belirleyiniz.

NOT

Elektronik bileşenlerde matkap ile delme hasara neden olabilir!

Elektronik bileşenler kumanda panellerinin altına yerleştirilmiştir. Bu bileşenler, matkap ile delme esnasında hasar görebilir.

- ▶ İşlem alanında elektronik bileşenlerin olup olmadığını kontrol ediniz.
- ▶ Delme işlemini dikkatlice yapınız.

38) Gerekirse kumanda panelinde bir delik açınız (22 mm).

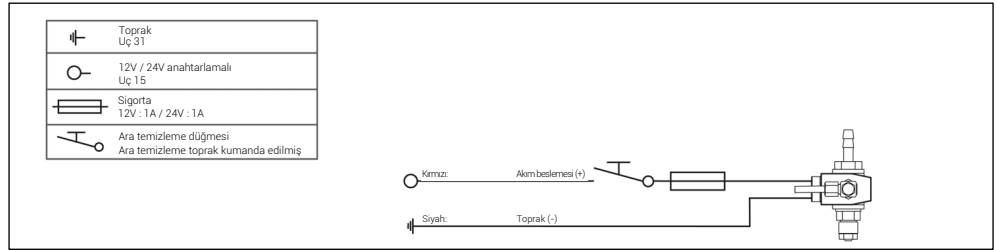
39) Basmalı düğmeyi yerleştiriniz.

6.3 Elektronik bileşenin güç beslemesine takılması

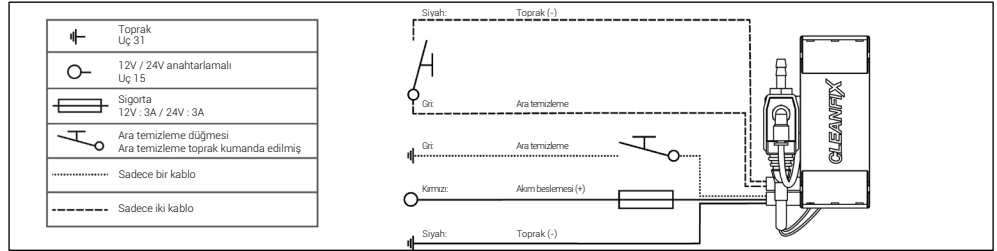
**Güç beslemesi**

Yeterli gerilime sahip (bkz. Şekil 62 - Şekil 69) anahtarlmalı ve sigortalı bir güç beslemesi (uç 15) mevcut ise kullanılabilir.

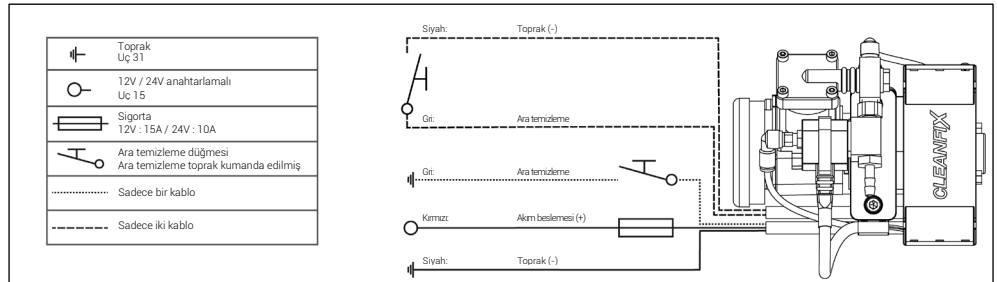
- 40) Elektronik bileşeni makinenin güç beslemesine bağlayınız (bkz. Şekil 62 - Şekil 69).

PNömatik | Valf

Şekil 62

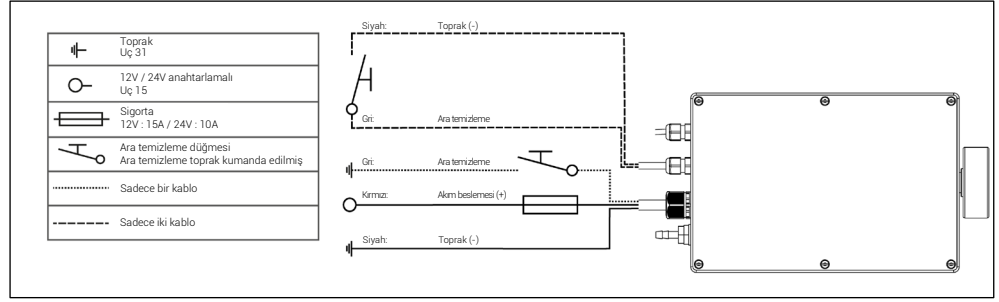
PNömatik | Valf ünitesi

Şekil 63

PNömatik | Kumanda ünitesi

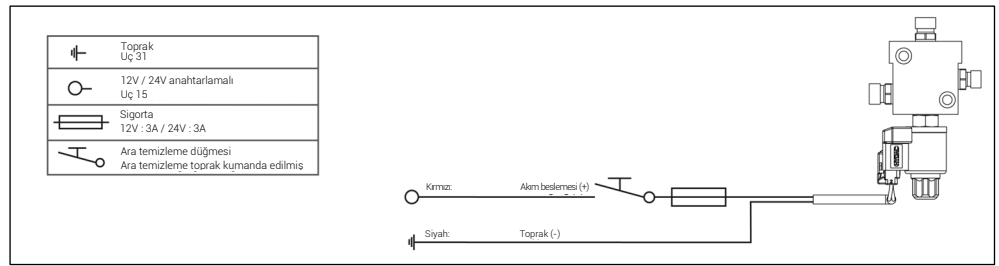
Şekil 64

Pnömatik | E-Box



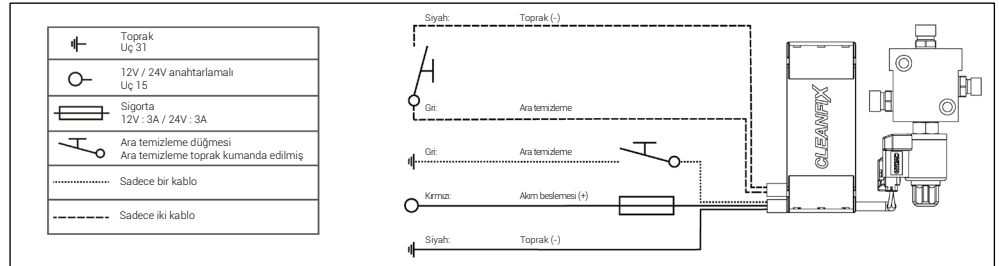
Şekil 65

Hidrolik | Valf



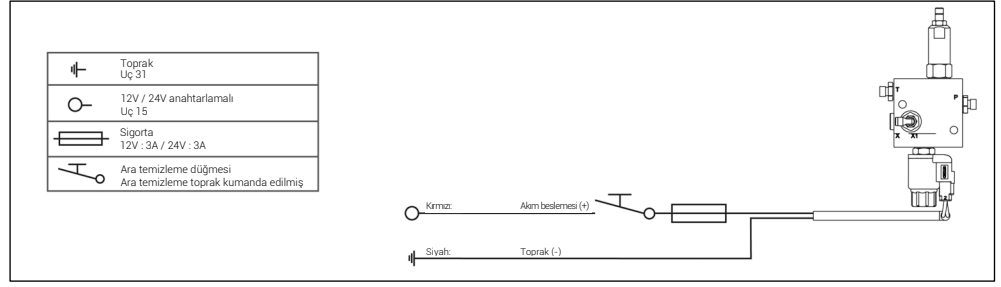
Şekil 66

Hidrolik | Valf ünitesi



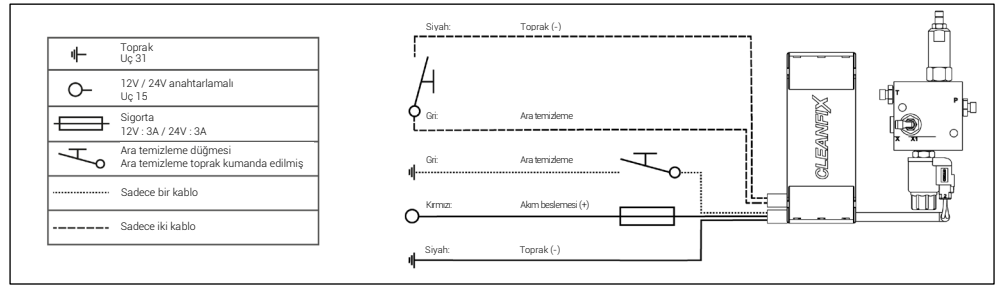
Şekil 67

Hidrolik | Kombine blok - valf



Şekil 68

Hidrolik | Kombine blok - valf ünitesi



Şekil 69

7 Basınç hortumunun takılması (pnömatik fanlar)

7.1 Elektronik bileşenin fana takılması

- 41) Basınç hortumunu keserek uygun uzunluğa getiriniz.
- 42) Basınç hortumunun ağzına bir damla yağ damlatınız.
- 43) Hortum kelepçesini basınç hortumunun üzerine kaydırınız.
- 44) Basınç hortumunu, elektronik bileşenin hortum bağlantısına (A) kaydırınız.
- 45) Hortum kelepçesinin kulaklarını, bir hortum kelepçesi kerpeteni ile birlikte sıkınız.

7.2 Elektronik bileşenin basınçlı hava sistemine bağlanması

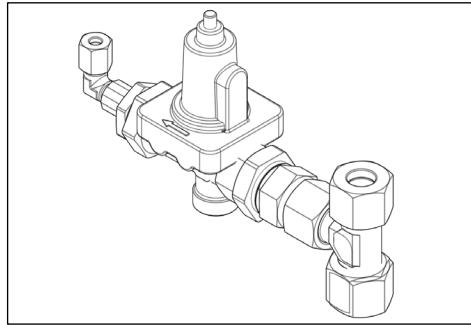


Basınçlı hava sistemine elektronik bileşen bağlantısı

Basınçlı hava sisteminin yardımcı bir tüketici devresi olması durumunda (sigortalı basınçlı hava devresi) bu devre kullanılabilir.

Yardımcı bir tüketici devrenin olmaması durumunda elektronik bileşen ve basınçlı hava sisteminin arasına uygun bir taşma valfi takılmalıdır.

Taşma valfi kiti



Şekil 70

Ürün no.: 216205

- 46) Elektronik bileşeni basınçlı hava sistemine bağlayınız.

8 Basınç hortumunun takılması (hidrolik fanlar)

8.1 Elektronik bileşenin fana takılması

NOT

Basınçlı hortumun uzatılması fana zarar verebilir!

Basınç hortumunun uzatılması durumunda fanın içindeki hidrolik yağ değişimi garanti kapsamında değildir.

- Tedarik edilen basınç hortumu uzatılmamalı ve doğrudan elektronik bileşene bağlanmalıdır.

47) Basınç hortumunu elektronik bileşenin (A) bağlantısına bağlayınız.

8.2 Elektronik bileşenin hidrolik sisteme bağlanması

NOT

Contalar ve stroka uygulanan aşırı basınç hasara neden olabilir!

Basınç beslemesinde aşırı basıncın olması, contalar ve stroka zarar verebilir (patlama riski).

- Basınç beslemesi 50 bar değerini geçmemelidir.



Hortum bağlantısı geri akışı: nominal ebat en az DN 8

48) Elektronik bileşeni hidrolik sisteme bağlamak için uygun bir basınç hortumu kullanınız.

9 İlk çalıştırma

**UYARI!**

Savrulan parçalar ciddi yaralanma veya ölüme neden olabilir!

Gevşek parçalar, fan tarafından içeri çekilebilir ve ciddi yaralanma veya ölüme ve ayrıca makinede hasara neden olabilir.

- ▶ Alet ve gevşek objeleri sökünüz.
- ▶ Bileşeni güvenilir bir şekilde fanın yakınında emniyete alınız.

49) Motoru çalıştırınız.

50) Motor boşta iken fanı üç kez geriye hareket ettiriniz.



Flex-Tip kullanımında malzemede hafif bir aşınma meydana gelecektir.

51) Fanı bir kez maksimum dönme hızının yaklaşık 1/3 değerinde geriye hareket ettiriniz.

52) Fanı bir kez maksimum dönme hızının yaklaşık 2/3 değerinde geriye hareket ettiriniz.

53) Fanı bir kez tam dönme hızında geriye hareket ettiriniz.

10 İşletim (basma butonu)

⚠ DİKKAT!**Savrulan kir yaralanmalara neden olabilir!**

Savrulan kir, radyatörün yakınındaki kişilere çarpabilir.

- ▶ Geriye hareket fonksiyonunu etkinleştirmeden önce radyatörün etrafında kimsenin olmadığından emin olunuz.
- ▶ Geriye hareket fonksiyonunu etkinleştirmeden önce makinenin kapalı bir alanda olmadığından emin olunuz.

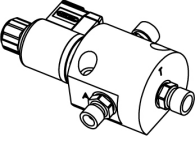
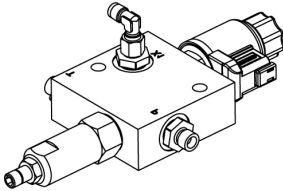
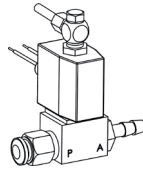
NOT**Makine kırmızı sıcaklık aralığında iken fanın tersine döndürülmesi, hasara neden olabilir!**

Geriye hareket etme fonksiyonu etkinleştirildiğinde soğutma etkisi kesintiye uğramaktadır. Makine kırmızı sıcaklık aralığında iken fanın geriye hareket etmesi, motorun aşırı ısınmasına neden olabilir.

- ▶ Makine kırmızı sıcaklık aralığında iken fanı geriye hareket ettirmeyiniz.
- ▶ Makineyi park ediniz ve soğuyabilmesi için kaputu açınız.

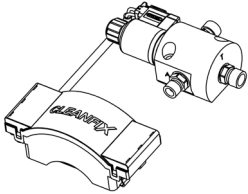
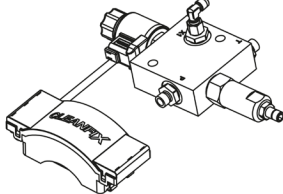
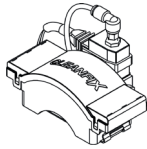
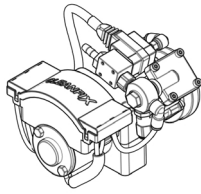
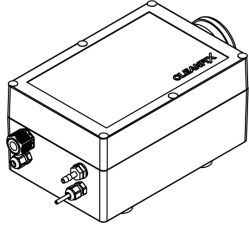
Zamanlayıcısı olmayan elektronik bileşen (yarı otomatik temizleme)

Soğutmadan temizlemeye geçmek için basmalı düğmeye basınız. Şaltlere basıldığı sürece fan, temizlik modunda kalır. Geriye hareket etme fonksiyonu etkinleştirildiğinde soğutma etkisi kesintiye uğramaktadır. Basmalı düğmeyi çok uzun süreli aşağıya bastırmayınız (bkz. tablo).

Hidrolik etkinleştirme		Pnömatik etkinleştirme
Makinenin içinde bir hidrolik sistem ile Basmalı düğmeyi en fazla 15 saniye aşağıya bastırınız.		Makinenin içinde bir basınçlı hava sistemi ile Basmalı düğmeyi en fazla 15 saniye aşağıya bastırınız.
Valf  Şekil 71	Kombine blok - valf  Şekil 72	Valf  Şekil 73

Zamanlayıcı elektronik bileşen (fasıllı tam otomatik temizleme)

Bu zaman aralığı isteğe göre Cleanfix kumanda uygulaması ile değiştirilebilir (bkz. bölüm 11). Orta seviyede bir temizleme, her an manuel olarak basma butonuna basarak veya Cleanfix kumanda uygulaması ile yapılabilir. Fabrika ayarı olarak ilk temizleme çalışması, güç kaynağının takılmasından hemen sonra başlar. İlk temizleme çalışması, müşteriye özel çözümlerde belli bir zaman gecikmesi ile başlatılabilir.

Hidrolik etkinleştirme		Pnömatik etkinleştirme	
Makinenin içinde bir hidrolik sistem ile		Makinenin içinde bir basınçlı hava sistemi ile	Makinenin içinde bir basınçlı hava sistemi olmadan
<p>Valf ünitesi</p>  <p>Şekil 74</p>	<p>Kombine blok - Valf ünitesi</p>  <p>Şekil 75</p>	<p>Valf ünitesi</p>  <p>Şekil 76</p>	<p>Kumanda ünitesi</p>  <p>Şekil 77</p> <p>E- Box</p>  <p>Şekil 78</p>

11 İşletim (Cleanfix kumanda uygulaması)

UYARI!

Sürüş esnasında uygulamanın kullanılması, ciddi yaralanma veya ölüme neden olabilir!

Uygulamanın karayollarında trafikte kullanılması, trafik güvenliğini olumsuz etkiler.

- ▶ Uygulamayı karayollarında trafikte kullanmayınız.
- ▶ Fanı karayollarında trafikte tersine döndürmeyiniz.

DİKKAT!

Uçan kir yaralanmalara neden olabilir!

Radyatörün yakınındaki kişilere uçan kir çarpabilir.

- ▶ Geri dönüş fonksiyonunu etkinleştirmeden önce, radyatörün yakınında kimsenin bulunmadığından emin olun.
- ▶ Geri dönüş fonksiyonunu etkinleştirmeden önce, makinenin kapalı bir alanda olmadığından emin olun.

NOT

Makine kırmızı sıcaklık aralığında iken fanın tersine döndürülmesi, hasara neden olabilir!

Geriye hareket etme fonksiyonu etkinleştirildiğinde soğutma etkisi kesintiye uğramaktadır. Makine kırmızı sıcaklık aralığında iken fanın geriye hareket etmesi, motorun aşırı ısınmasına neden olabilir.

- ▶ Makine kırmızı sıcaklık aralığında iken fanı geriye hareket ettirmeyiniz.
- ▶ Makineyi park ediniz ve soğuyabilmesi için kaputu açınız.

Cleanfix, zamanlayıcı elektronik bileşenleri çalıştırma ve ayarlar yapma için kullanılabilen bir uygulama sunuyor.

Cleanfix kumanda uygulaması ile aşağıdaki işlevler mümkündür:

- Otomatik ve manuel işletim arasında geçiş
- Döngü süresinin ayarlanması
- Temizliğin duraklatılması
- Cihaz ile eşleştirme
- Hava filtre durumunun takip edilmesi
- Manuel temizleme yapılması
- Sistem kontrolünün yapılması

11.1 Uygulamanın indirilmesi

- 54) Mobil cihazınızda uygulama mağazasını açınız.
- 55) App Store veya Google Play'de Cleanfix kumanda uygulamasını arayınız.
- 56) Cleanfix kumanda uygulamasını indiriniz.
- 57) Cleanfix kumanda uygulamasını açınız.



Mobil cihaz erişimi

Uygulamanın, mobil cihazınızdaki bazı işlevlere erişebilmesi için izinleri kabul etmelisiniz.

Uygulama için bluetooth erişimi gereklidir. Bu erişim her ülkede mevcut olmayabilir.

- 58) Mobil cihazınızdaki talimatları uygulayınız.
- 59) Gerekirse güncellemeyi kurunuz.



Güncellemeler

Uygulamanın mükemmel çalışmasını ve son sürüm olduğunu sağlamak için tüm güncellemeleri kurunuz.

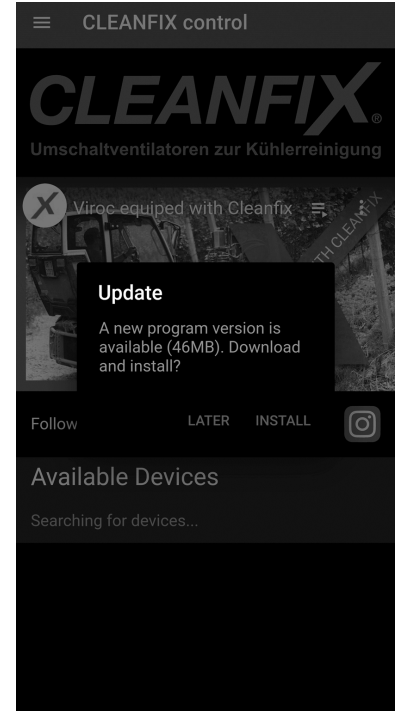


Fig. 79

11.2 Cihazın eşleştirilmesi

60) Menüü açmak için ☰ butona basınız.

61) [Cihaz listesi] opsiyonunu seçiniz.

i Bundan sonraki adımlar için cihaz açılmalıdır.

- ▶ Gerekirse kontak anahtarını çalıştırınız.

62) Cihaz aramasını başlatmak için ekranı aşağı doğru kaydırınız.

63) İlgili cihazı seçiniz.

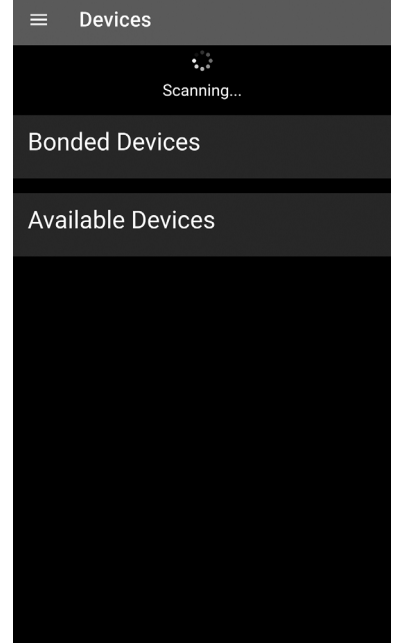
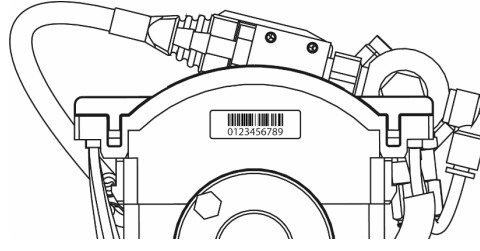


Fig. 80

64) PIN'i giriniz.

i PIN, cihaz seri numarasının son 4 hanesinden oluşmaktadır.



65) Onaylamak için [Eşleştirme] seçeneğini tıklayınız.

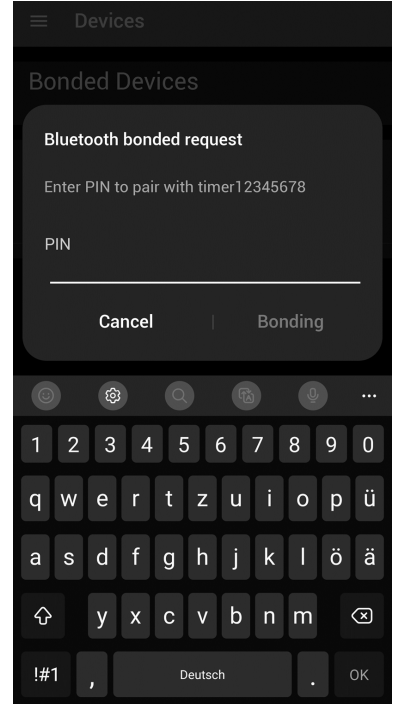


Fig. 81

- 66) [Cihaz adını] tanımlayınız.
- 67) Çalışma ortamının ortalama [Yükseklikler] değerini giriniz.
- 68) Onaylamak için [Sonraki] seçeneğini tıklayınız.

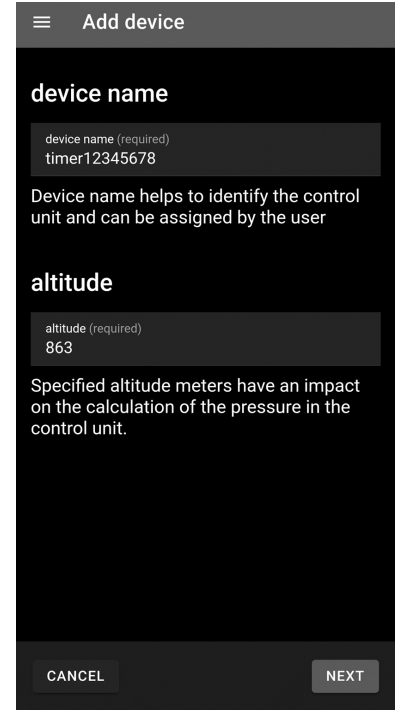


Fig. 82

- 69) [Fanın seri numarası]'nı giriniz veya taratınız.
- 70) Onaylamak için [Sonraki] seçeneğini tıklayınız.

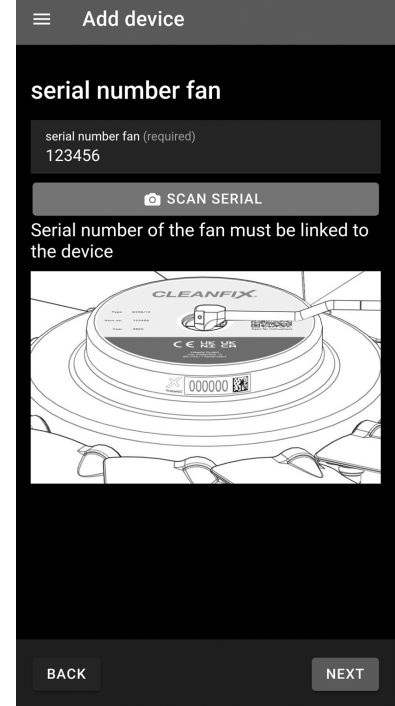


Fig. 83

- 71) Opsiyonel olarak [Valf seri numarası (hidrolik)] giriniz veya taratınız.
- 72) Onaylamak için [Sonraki] seçeneğini tıklayınız.

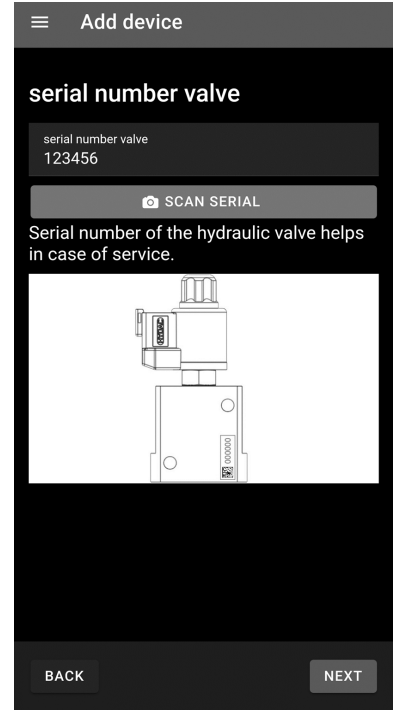



Fig. 84

- 73) Opsiyonel olarak [Hız sensörü seri numarası]'nı giriniz veya taratınız.
- 74) Onaylamak için [Kaydet] seçeneğini tıklayınız.



Fig. 85

11.3 Cihazın düzenlenmesi

- 75) [Cihaz listesi] veya ana ekrandan cihazı seçiniz.
- 76) [Cihazın düzenlenmesi] diyalogunu açmak için  butona basınız.
- 77) Bilgileri uygun bir şekilde uyarlayınız.
- 78) Onaylamak için [Kaydet] seçeneğini tıklayınız.

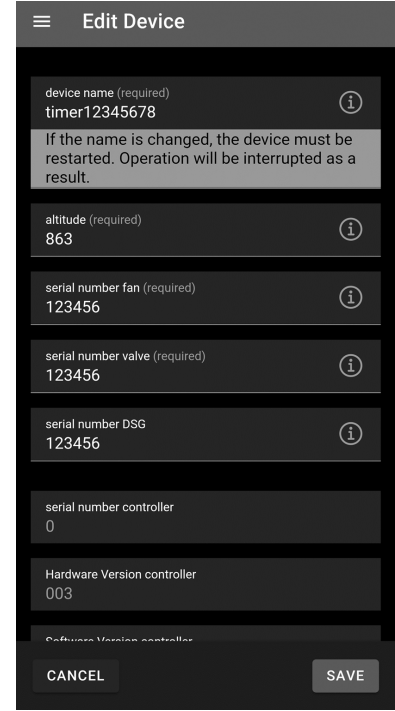





Fig. 86

11.4 Sistem kontrolünün yapılması

- 79) [Cihaz listesi] veya ana ekrandan cihazı seçiniz.
- 80) [Kontrol] diyalogunu açmak için  butona basınız.
- 81) Sistem kontrolünü açmak için  butona basınız.

 Sistem kontrolü yapılır. Kontrol tamamlandığında sonuç gösterilir.

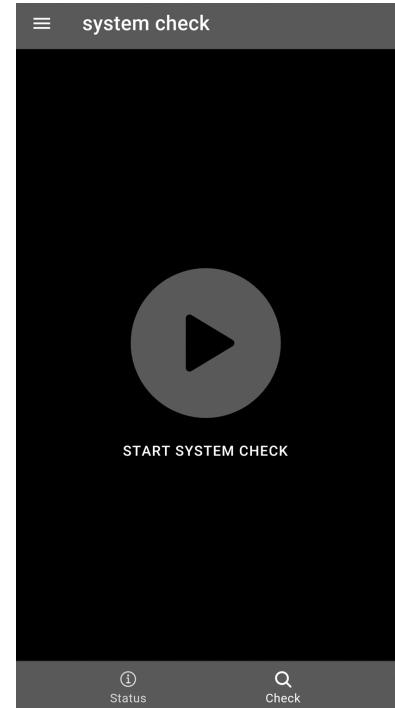


Fig. 87

A) Sistem kontrolü başarılı**i** **Sharing the results Sonuçların paylaşılması**

Sistem kontrolünün sonucu, [↔Sonuçları paylaş] butonu ile PDF olarak aktarılabilir veya kaydedilebilir.

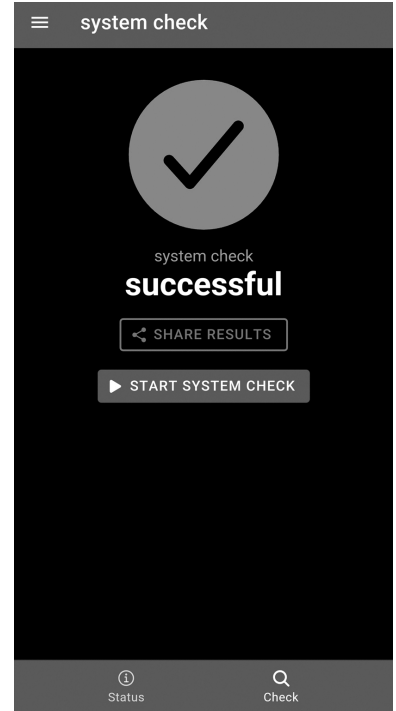


Fig. 88

B) Sistem kontrolü başarısız

➤ Satıcı veya üretici ile iletişime geçiniz.

i **Sonuçların paylaşılması**

Sistem kontrolünün sonucu, [↔Sonuçları paylaş] butonu ile PDF olarak aktarılabilir veya kaydedilebilir.

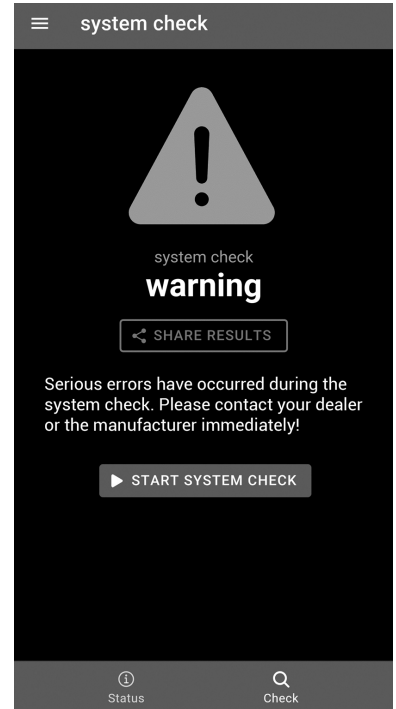


Fig. 89

11.5 Manuel temizleme yapılması

- 82) [Cihaz listesi] veya ana ekrandan cihazı seçiniz.
- 83) Manuel temizleme yapmak için [*Manuel temizleme] butonuna basınız.

i Otomatik işletim esnasında [*Manuel temizleme] butonuna basılması durumunda orta seviyede bir temizleme yapılır. Ardından döngü süresi tekrar baştan başlar.

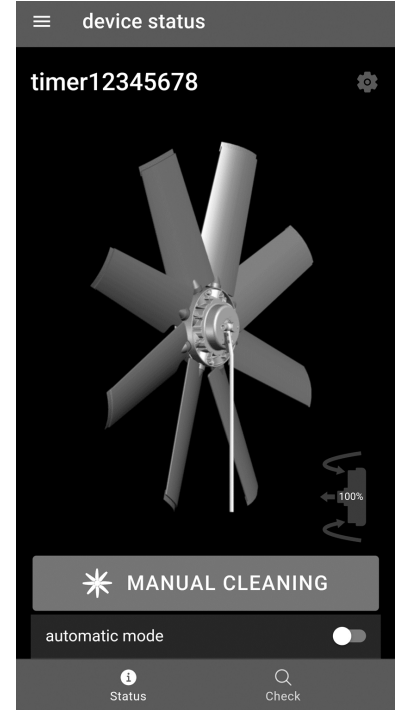


Fig. 90

11.6 Otomatik işletimin açılması/kapatılması

- 84) [Cihaz listesi] veya ana ekrandan cihazı seçiniz.
- 85) Otomatik işletimi açıp kapatmak için [Otomatik işletim] diyalogunda şalteri tıklayınız.
- 86) Döngü süresini ayarlamak için [Döngü zamanı] diyalogunu seçiniz.
- 87) 5 ila 120 dakika arasında bir döngü süresi seçiniz.

i [|| Duraklatma] butonunu tıklayarak otomatik işletimi duraklatabilir ve [▶ Devam etme] butonunu tıklayarak otomatik işletimi sürdürebilirsiniz.

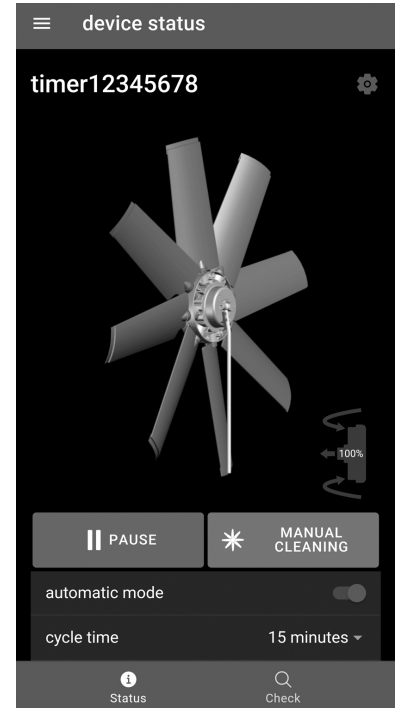


Fig. 91

11.7 Bir cihazın kaldırılması

- 88) Menüü açmak için ☰ butona basınız.
- 89) [Cihaz listesi] menü ekranını seçiniz.
- 90) Seçeneklerin görüntülenmesi için ilgili cihazı sola kaydırınız.
- 91) Cihazı kaldırmak için 🗑️ butonu tıklayınız.

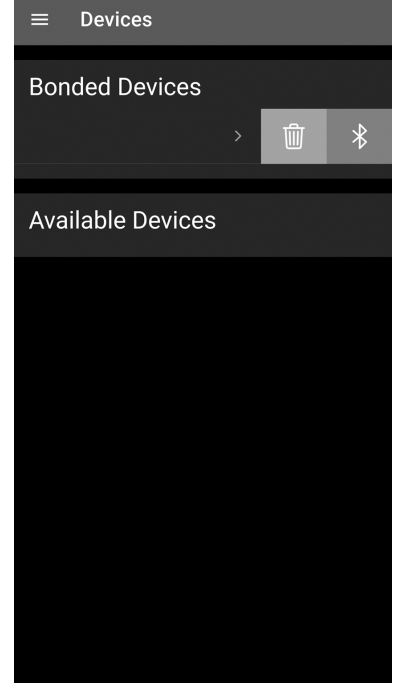


Fig. 92

11.8 Hava filtre durumunun gösterilmesi

- i** Cihazdaki hava filtresi, işletim esnasında tıkanır. Bu durum, işletim süresi ve fanın tersine döndürüldüğü sıklık sayısına bağlı olarak meydana gelir.
- Filtre sembolündeki gösterge, hava filtresi durumunu gösterir. Değerin %10'un altına düşmesi durumunda bununla ilgili bir mesaj gelir ve filtrenin değiştirilmesi tavsiye edilir (bkz. bölüm 12.2).

- 92) [Cihaz listesi] veya ana ekrandan cihazı seçiniz.
- 93) Hava filtre durumunun gösterilmesi için 🗑️ butonu tıklayınız.
- 94) Onaylamak için [OK] seçeneğini tıklayınız.

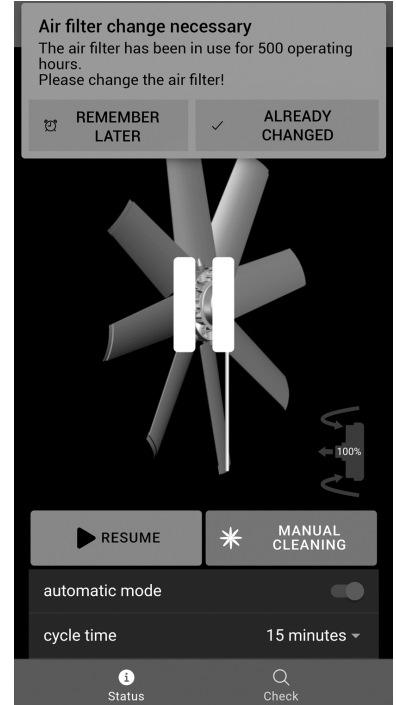


Fig. 93

12 Bakım

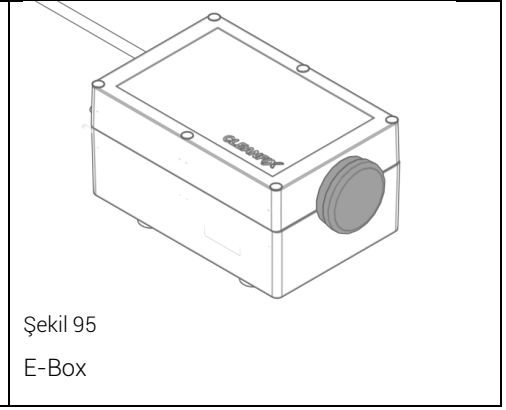
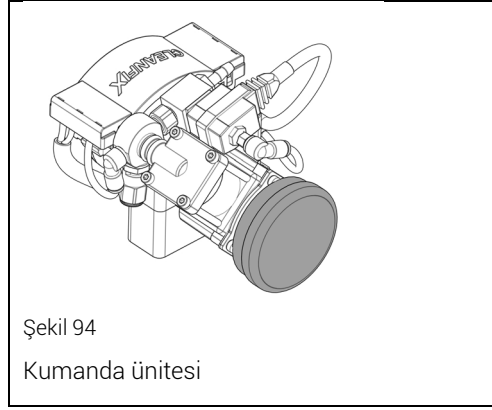
12.1 Fan bakımının yapılması

Fan, bakım gerektirmez.

Zorlu işletim koşullarında, makinenin her bakım aralığında hareketli parçalarının gözle kontrol edilmesi tavsiye edilir.

12.2 Elektronik bileşenlerin bakımının yapılması

Bir kompresöre sahip olan pnömatik elektronik bileşenlerde filtre, makinenin her bakım aralığında ve de en geç 500 işletim saatinin sonunda değiştirilmelidir.



Filtre değişim parçaları:



13 Arıza tespit (fanlar)

13.1 Kanatlar temizleme pozisyonuna dönmüyor

Basınç beslemesi yok veya çok düşük (pnömatik ve hidrolik sistem için)

Kontrol	Yorum	Eylem
Basınç beslemesini kontrol ediniz.	<p>Pnömatik sistem</p> <p>Elektronik bileşene en az 6,5 ila en fazla 8 bar basınç uygulanmalıdır.</p> <p>Hidrolik sistem</p> <p>Elektronik bileşene en az 20 (H222, H252) ila en fazla 42 bar (H162) basınç uygulanmalıdır.</p> <p>En fazla 50 bar uygulanabilir.</p>	Basınç beslemesini ayarlayınız.
Valf fonksiyonunu kontrol ediniz.	<p>Akım beslemesi açılıp kapatıldığında valf yumuşak bir klik sesi çıkarmalıdır.</p> <p>Gerekirse harici bir akım beslemesi bağlayınız.</p> <p>Not: 12 V/ 24 V gerilim değerlerini dikkate alınız.</p>	Valf, klik sesi çıkarmaması durumunda değiştirilmelidir.
Basınç hortumunu kontrol ediniz.	<p>Pnömatik sistem</p> <p>Gerekirse, olası kaçakların yerini daha hızlı tespit etmek için basınç hortumunu valften çekiniz ve araç mağazasının basınçlı hava beslemesine bağlayınız.</p> <p>Hidrolik sistem</p> <p>Basınç hortumunda kaçak olup olmadığını kontrol ediniz.</p>	<p>Hortumda kaçak var ise hortum değiştirilmelidir.</p> <p>Fanda kaçak var ise uygun bir conta takımı sipariş edilmelidir.</p>
Mekanik hata	Yukarıda anılan tüm şartların yerine getirilmesine rağmen kanatlar dönmüyorsa büyük ihtimalle mekanik bir hata söz konusudur.	<p>Üretici ile irtibata geçiniz.</p> <p>Danışma adresi: Bkz. bölüm 1.1.2</p>

Basınç beslemesi yok veya çok düşük (kompresörlü elektronik bileşenler için)

Kontrol	Yorum	Eylem
Kompresör fonksiyonunu kontrol ediniz.	Kompresör basınç oluşturduğunda gerilim, en fazla 0,5 V değerinde nominal gerilimin altına düşebilir.	Gerekirse elektronik bileşeni daha sağlam bir şekilde monte ediniz (farklı bir enine kesit, daha kısa kablolar vs.).
Kompresör basınç oluşumunu kontrol ediniz.	Fan bağlı iken kompresör basınç oluşumunu kontrol ediniz (en fazla 15 saniye / en az 6,5 bar).	Yetersiz basınç oluşumu durumunda kompresör değiştirilmelidir.
Valf fonksiyonunu kontrol ediniz.	Akım beslemesi açılıp kapatıldığında valf yumuşak bir klik sesi çıkarmalıdır. Gerekirse harici bir akım beslemesi bağlayınız. Not: 12 V/ 24 V gerilim değerlerini dikkate alınız.	Valf, klik sesi çıkarmaması durumunda değiştirilmelidir.
Basınç hortumunu kontrol ediniz.	Olası kaçaqları daha hızlı tespit edebilmek için gerekirse basınç hortumunu valften çekiniz ve tamirhanenin basınçlı hava beslemesine (maks. 8 bar) bağlayınız.	Hortumda kaçak var ise hortum değiştirilmelidir. Fanda kaçak var ise uygun bir conta takımı sipariş edilmelidir.
Mekanik hata	Yukarıda anılan tüm şartların yerine getirilmesine rağmen kanatlar dönmüyorsa büyük ihtimalle mekanik bir hata söz konusudur.	Üretici ile irtibata geçiniz. Danışma adresi: Bkz. bölüm 1.1.2

13.2 Kanatlar soğutma pozisyonuna dönmüyor

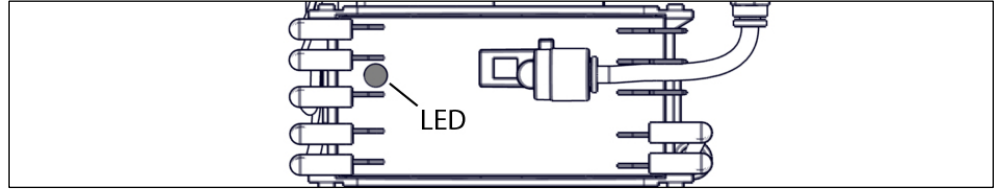
Fan devir sayısı çok yüksek

Kontrol	Yorum	Eylem
Düşük hızda geriye hareket etme fonksiyonunu kontrol ediniz.	Hızın düşürülmesi, kanatlara etki eden aerodinamik kuvvetin düşmesine neden olur.	Hızı, fan geriye hareket ederken düşürünüz veya fana ilave yaylar takınız. Danışma adresi: Bkz. bölüm 1.1.2

Fan hava tahliye etmiyor / Yağ geri akıyor

Kontrol	Yorum	Eylem
Basınç hortumunu kontrol ediniz.	Basınç hortumu bükülmemiş veya sıkıştırılmamış olmalıdır.	Bükülmüş ve sıkışmış noktaları düzeltiniz. Basınç hortumu hasarlı ise hortum değiştirilmelidir.
Valf fonksiyonunu kontrol ediniz.	Akım beslemesi açılıp kapatıldığında valf yumuşak bir klik sesi çıkarmalıdır. Gerekirse harici bir akım beslemesi bağlayınız. Not: 12 V/ 24 V gerilim değerlerini dikkate alınız.	Valf, klik sesi çıkarmaması durumunda değiştirilmelidir.
Mekanik hata	Hortum çekiliyken fan rölantide geriye hareket etmiyor ise büyük ihtimalle mekanik bir hata söz konusudur.	Üretici ile irtibata geçiniz. Danışma adresi: Bkz. bölüm 1.1.2

14 Arıza bulma (elektronik bileşenler)










Şekil 98

LED hata kodu	Hata nedeni
_____	İşletim gerilimini kontrol ediniz
Yanıp sönüyor	

Yeşil LED hata kodu	Hata nedeni
┌───────────┐	Bluetooth bağlantısı olmadan normal durum
Sürekli yeşil yanıyor	
┌───┐ ┌───┐ ┌───┐	Bluetooth bağlantısı ile normal durum
3 saniyeliğine yeşil yanıyor	
┌───┐ ┌───┐ ┌───┐ ┌───┐ ┌───┐ ┌───┐	[Otomatik işletim] duraklatıldı
Sürekli hızlıca yeşil yanıp sönüyor	<ul style="list-style-type: none"> ▶ Cleanfix kumanda uygulamasında [Devam et] butonuna basarak [▶ Otomatik işletimi] sürdürebilirsiniz (bkz. bölüm 11.6).

Kırmızı LED hata kodu	Hata nedeni
┌───┐	Hava filtre durumu %10'nun altında
1 kez kırmızı yanıp sönüyor	<ul style="list-style-type: none"> ▶ Cihazı, Cleanfix kumanda uygulaması ile eşleştiriniz. ▶ Uygulamadaki talimatları takip ediniz (bkz. bölüm 11.8).
┌───┐ ┌───┐	Artan sıcaklık
2 kez kırmızı yanıp sönüyor	<ul style="list-style-type: none"> ▶ Cihazı, Cleanfix kumanda uygulaması ile eşleştiriniz. ▶ Uygulamadaki hata mesajını dikkate alınız. <p>Cihazın hizmet ömrü, 65°C ve üzerindeki sıcaklıklarda olumsuz etkilenmektedir.</p> <ul style="list-style-type: none"> ▶ Gerekirse cihazın pozisyonunu değiştiriniz.

 3 kez kırmızı yanıp sönüyor	Basınç sensörü değerleri hatalı <ul style="list-style-type: none"> ▶ Kontakı kapatıp açınız. ▶ Hata devam ederse üretici ile irtibata geçiniz. Servis adresi: Bkz. bölüm 1.1.2
 4 kez kırmızı yanıp sönüyor	Kısa devre, aşırı sıcaklık veya kırık valf kablosu <ul style="list-style-type: none"> ▶ Kontakı kapatıp açınız. ▶ Hata devam ederse üretici ile irtibata geçiniz. Servis adresi: Bkz. bölüm 1.1.2
 5 kez kırmızı yanıp sönüyor	Kısa devre veya kırık kompresör kablosu <ul style="list-style-type: none"> ▶ Kontakı kapatıp açınız. ▶ Hata devam ederse üretici ile irtibata geçiniz. Servis adresi: Bkz. bölüm 1.1.2
 Sürekli kırmızı yanıp sönüyor	Kritik sıcaklık / sıcaklığın kesilmesi Cihaz, kritik bir sıcaklık seviyesinde kapanır. Cihaz soğuduktan sonra tekrar açılır. <ul style="list-style-type: none"> ▶ Bu hatanın tekrarlaması durumunda cihazı, daha soğuk bir yere koyunuz.
 Sürekli hızlıca kırmızı yanıp sönüyor	Sürücü kabinindeki basma butonu veya basınç şalterinde kısa devre <ul style="list-style-type: none"> ▶ Kontakı kapatıp açınız. ▶ Hata devam ederse üretici ile irtibata geçiniz. Servis adresi: Bkz. bölüm 1.1.2
 Sürekli kırmızı yanıyor	Birkaç hata mesajı mevcut <ul style="list-style-type: none"> ▶ Tüm hata mesajlarını açmak için cihazı, Cleanfix kumanda uygulaması ile eşleştiriniz.

Kırmızı/yeşil LED hata kodu	Hata nedeni
 Sürekli dönüşümlü olarak kırmızı ve yeşil yanıp sönüyor	Hatalı bellek okuma <ul style="list-style-type: none"> ▶ Üretici ile iletişime geçiniz. Servis adresi: Bkz. bölüm 1.1.2

