

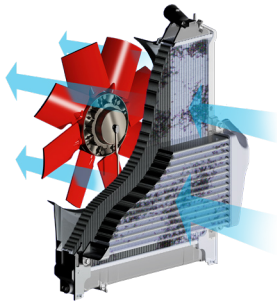
<https://cleanfix.org/instruction>

- EN: Scan QR code to get instructions in other languages.
DE: QR-Code scannen um Anleitung in weiteren Sprachen zu erhalten.
FR: Scanner le code QR pour obtenir des instructions dans d'autres langues.
IT: Scansione QR-Code per ottenere istruzioni in altre lingue.
ES: Escanea el Código QR para obtener instrucciones en otros idiomas.
PT: Digitalize o Código QR para obter instruções em outros idiomas.
TR: Diğer dillerdeki talimatlar için QR kodunu tarayın.

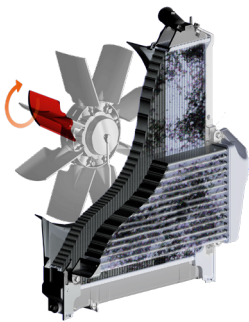


Obrigado por escolher o Ventilador reversível Cleanfix®.

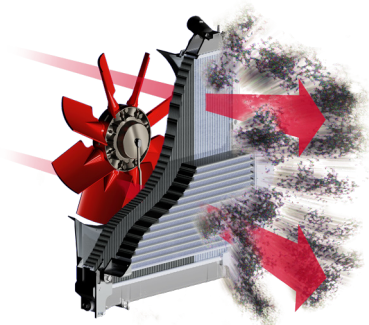
Apenas os ventiladores reversíveis Cleanfix® rodam suas pás sobre a posição transversal com um simples premir de botão, limpando eficazmente o refrigerador e as grelhas. Com o radiador limpo e, respetivamente, a refrigeração melhorada, a potência de acionamento é reduzida. Daí resulta uma maior potência disponível tanto na tomada de força como nas rodas, levando a um consumo de combustível menor.



REFRIGERAÇÃO EFICIENTE



INVERTER SOBRE A POSIÇÃO TRANSVERSAL



LIMPEZA DE ALTA PRESSÃO



CONTROLE POR APLICATIVO

Funções tais como limpeza do radiador, configurações, verificação do sistema e muitas mais podem ser executadas facilmente por meio do aplicativo de controle Cleanfix.



MELHOR DESEMPENHO

Com mais 27 cavalos de potência, os ventiladores Cleanfix® oferecem "mais garra".



MAIS PRODUTIVIDADE

Os ventiladores reversíveis Cleanfix® limpam a uma velocidade de rotação máxima sem interromper o trabalho.



ECONOMIA DE COMBUSTÍVEL

Os ventiladores reversíveis Cleanfix® mantêm os radiadores limpos e poupam até 4 kW comparado com radiadores sujos.



MENOS TEMPO DE PARADA

Os ventiladores reversíveis Cleanfix® permitem períodos mais longos entre as ações de manutenção e limpeza.



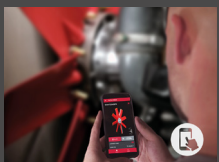
ARREFECIMENTO OTIMIZADO

Nos ventiladores reversíveis Cleanfix® o ângulo das pás é ajustado à necessidade de refrigeração.



LIMPEZA EFICIENTE

Os ventiladores reversíveis Cleanfix® sopram automaticamente a sujidade para fora do refrigerador em intervalos de tempo ajustáveis.



Conteúdo

1	Informações gerais.....	5
1.1	Ficha técnica.....	5
1.1.1	Direitos de autor.....	5
1.1.2	Endereço do serviço de atendimento ao cliente.....	5
1.1.3	Manual de operação atual.....	5
1.2	Introdução.....	6
1.2.1	Grupo alvo.....	6
1.2.2	Responsabilidade civil e danos.....	6
1.2.3	Identificação do produto.....	7
1.3	Descrição do produto.....	8
1.3.1	Componentes de ventiladores pneumáticos.....	8
1.3.2	Componentes de ventiladores hidráulicos.....	9
1.3.3	Componentes elétricos without timer.....	Fehler! Textmarke nicht definiert.
1.3.4	Componentes elétricos with timer..	Fehler! Textmarke nicht definiert.
2	Segurança.....	11
2.1	Utilização com finalidade prevista.....	11
2.2	Utilização indevida previsível.....	11
2.3	Instruções gerais de segurança.....	12
3	Ferramentas necessárias.....	14
4	Remover o ventilador original.....	15
5	Instalar o ventilador Cleanfix.....	16
5.1	Preparar a tampa.....	16
5.2	Instalar mangueira de pressão.....	18
5.3	Instalar o flange.....	20
5.4	Medir a excentricidade axial e radial.....	21
5.5	Instalar o ventilador.....	22
5.6	Tensionar a mangueira de pressão.....	25
5.7	Evitar a colisão.....	26
5.7.1	Pneumática.....	26
5.7.2	Hidráulica.....	27
5.8	Instale o encaixe na mangueira de pressão (H162).....	28
6	Instalar componente eletrônico.....	29
6.1	Instalar componente eléctrico.....	29
6.1.1	Dimensões para a instalação.....	30
6.1.2	Vista geral da instalação.....	32
6.2	Instalar botão (optional).....	35
6.3	Ligar o componente eléctrico à alimentação de tensão.....	36

7	Instalar a mangueira de pressão (ventiladores pneumáticos)	39
7.1	Ligar o componente eléctrico ao ventilador	39
7.2	Ligar o componente eléctrico ao sistema de ar comprimido	39
8	Instalar a mangueira de pressão (ventiladores hidráulicos)	40
8.1	Ligar o componente eléctrico ao ventilador	40
8.2	Ligar o componente eléctrico ao sistema hidráulico.....	40
9	Initial start-up	Fehler! Textmarke nicht definiert.
10	Operação (push button).....	Fehler! Textmarke nicht definiert.
11	Operation (Cleanfix control app).....	44
11.1	Downloading the app	Fehler! Textmarke nicht definiert.
11.2	Pairing the device.....	Fehler! Textmarke nicht definiert.
11.3	Editing the device.....	Fehler! Textmarke nicht definiert.
11.4	Performing a system check.....	Fehler! Textmarke nicht definiert.
11.5	Performing manual cleaning	Fehler! Textmarke nicht definiert.
11.6	Turning automatic operation on/off.....	Fehler! Textmarke nicht definiert.
11.7	Removing a device.....	Fehler! Textmarke nicht definiert.
11.8	Showing the air filter status	Fehler! Textmarke nicht definiert.
12	Manutenção	53
12.1	Manutenção do ventilador	53
12.2	Manutenção dos componentes eléctricos.....	53
13	Resolução de problemas (ventiladores pneumáticos)	Fehler! Textmarke nicht definiert.
13.1	As pás não rodam na posição de limpeza	Fehler! Textmarke nicht definiert.
13.2	As pás não voltam para o modo de refrigeração	Fehler! Textmarke nicht definiert.
14	Resolução de falhas (ventiladores hidráulicos)	Fehler! Textmarke nicht definiert.
14.1	As pás não rodam na posição de limpeza	Fehler! Textmarke nicht definiert.
14.2	As pás não voltam para o modo de refrigeração	Fehler! Textmarke nicht definiert.
15	Resolução de falhas	Fehler! Textmarke nicht definiert.
15.1	Componentes eléctricos.....	Fehler! Textmarke nicht definiert.

1 Informações gerais

1.1 Ficha técnica

1.1.1 Direitos de autor

TRADUÇÃO DO MANUAL DE OPERAÇÃO ORIGINAL

Os direitos de autor e de exploração são detidos pela Hägele GmbH.
Todos os direitos reservados.

O conteúdo deste manual de operação pode ser alterado sem aviso prévio.
Sujeito a alterações sem aviso prévio.

© Hägele GmbH 2022

1.1.2 Endereço do serviço de atendimento ao cliente



Sede na Alemanha
Hägele GmbH
Am Niederfeld 13
DE-73614 Schorndorf Alemanha

Tel: +49 7181 96988 -36
Fax: +49 7181 96988 -80
E-mail: service@cleanfix.org
Website: <http://www.cleanfix.org>

Sucursal no Canadá
Cleanfix North America Inc.
250 Wright Blvd.
Stratford, Ontário Canadá N4Z 1H3

Tel: +1 519 275 2808
Fax: +1 519 275 3995
E-mail: cleanfix-ca@cleanfix.org
Website: <http://www.cleanfix.org>

Distribuidores Cleanfix em todo o mundo:
<https://cleanfix.org/pt/contacto/vendas-internacionais>

1.1.3 Manual de operação atual

A versão atual das instruções de operação e outras informações estão disponíveis em <https://cleanfix.org/instructions> ou no aplicativo de controle Cleanfix (consulte o capítulo 11).

1.2 Introdução

Antes de instalar o ventilador Cleanfix-, é essencial que se familiarize com o conteúdo deste manual de operação.

O manual de operação é parte integrante do produto e deve ser guardado de forma a estar facilmente acessível.

1.2.1 Grupo alvo

Este manual de operação destina-se exclusivamente a mecânicos de máquinas treinados para máquinas utilitárias.

O produto só pode ser instalado e colocado em funcionamento por pessoal qualificado e familiarizado com o manual de operação e com o produto e a legislação, disposições e regulamentos nacionais relativos ao trabalho, segurança e prevenção de acidentes.

1.2.2 Responsabilidade civil e danos

Na instalação pode ser necessário fazer ajustes na máquina. Os custos de ajuste e instalação não são da responsabilidade da Hägele GmbH.

Por princípio, a Hägele GmbH não aceita qualquer responsabilidade por:

- danos ou danos subsequentes resultantes de operação ou manutenção inadequadas.
- danos pessoais ou materiais causados por pessoal sem formação ou por não-observância dos regulamentos de trabalho, segurança e prevenção de acidentes.

O manual de operação contém ilustrações de exemplo e faz referência a equipamento opcional. O produto pode diferir em parte das descrições e ilustrações.

Antes da instalação, verificar a entrega quanto a danos de transporte e integralidade:

- Documentar de imediato defeitos e danos por escrito,
- fotografar os componentes danificados,
- Enviar o relatório escrito dos danos para o Serviço de Atendimento ao Cliente.

Por princípio, qualquer dano resultante de modificações, conversões ou uso indevido praticados por conta própria, está excluído de qualquer responsabilidade por parte do fabricante.

1.2.3 Identificação do produto

Para consultas junto do fabricante, indicar os dados seguintes:

A) Número de série do ventilador

Número de série:

O número de série está indicado na lateral da tampa do ventilador.

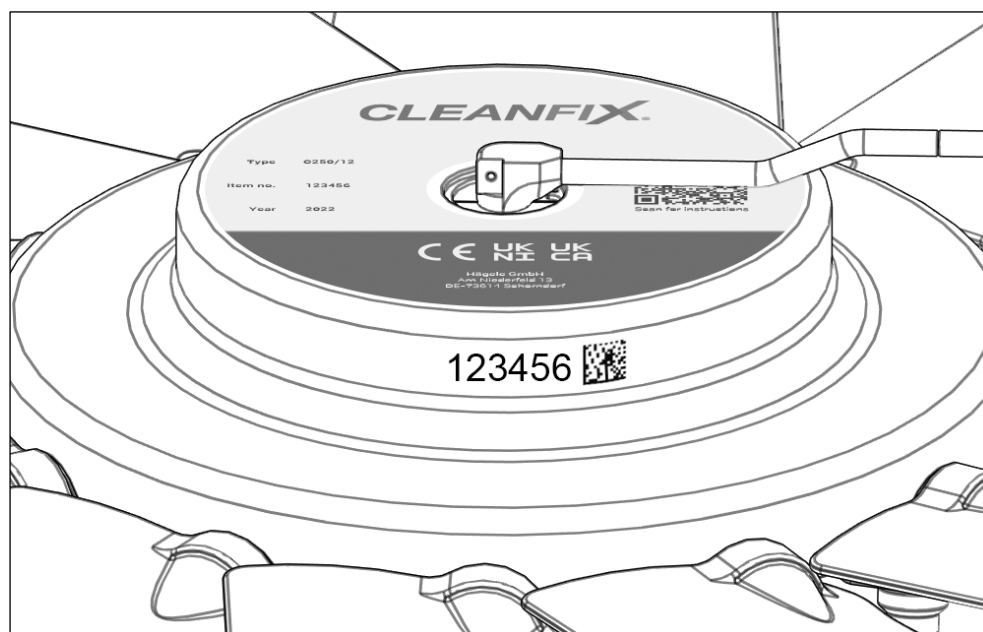


Fig. 1

B) Dados da máquina

Fabricante: _____

Tipo: _____

Horas de operação: _____

C) Imagem do ventilador

Enviar uma imagem do ventilador.

Endereço do serviço de atendimento ao cliente: Ver capítulo 1.1.2

1.3 Descrição do produto

1.3.1 Componentes de ventiladores pneumáticos

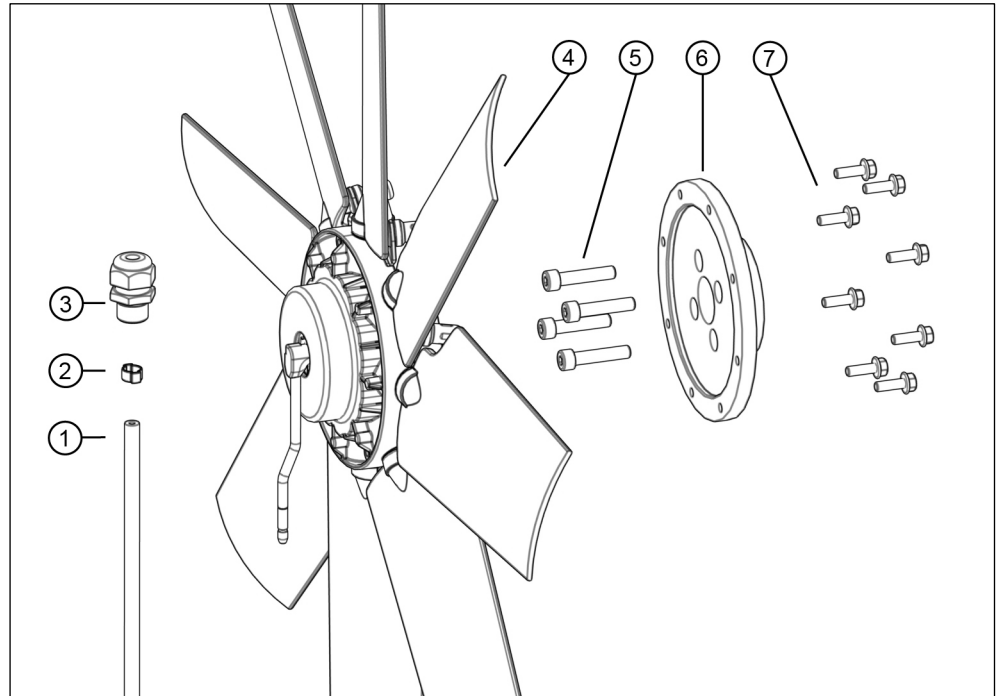


Fig. 2

- (1) Mangueira de pressão
- (2) Abraçadeira de 2 orelhas
- (3) Alívio de tensão
- (4) Ventilador
- (5) Parafusos de flange
- (6) Flange
- (7) Parafusos com nervuras de travamento

1.3.2 Componentes de ventiladores hidráulicos

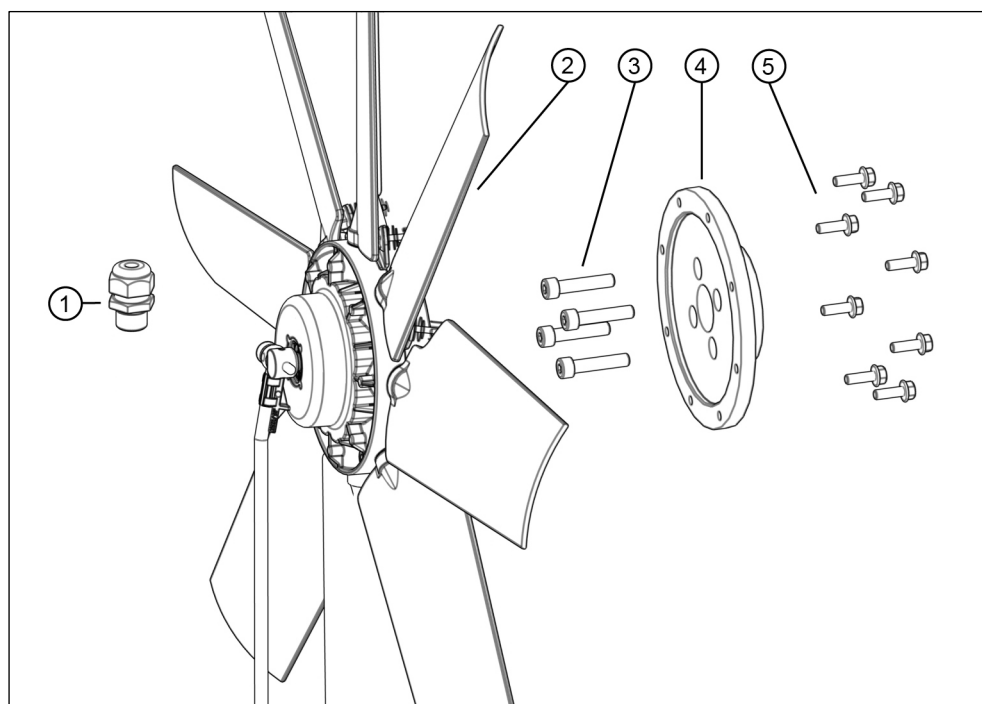
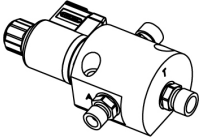
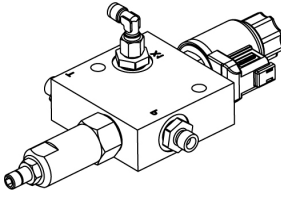
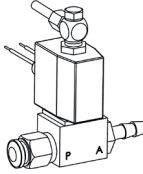


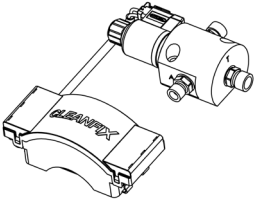
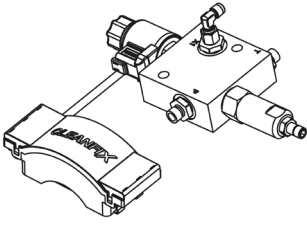
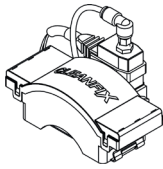
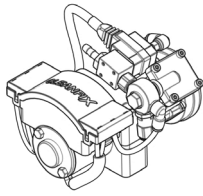
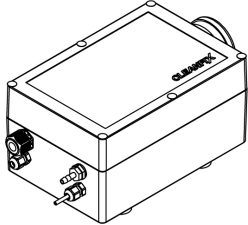
Fig. 3

- (1) Alívio de tensão
- (2) Ventilador
- (3) Parafusos de flange
- (4) Flange
- (5) Parafusos com nervuras de travamento

1.3.3 Componentes eletrônicos sem timer

Acionamento hidráulico		Acionamento pneumático
Com sistema hidráulico na máquina		Com sistema de ar comprimido na máquina
Válvula	Bloco de válvula	Válvula
		
Fig. 4	Fig. 5	Fig. 6

1.3.4 Componentes eletrônicos com timer

Acionamento hidráulico		Acionamento pneumático	
Com sistema hidráulico na máquina		Com sistema de ar comprimido na máquina	Sem sistema de ar comprimido na máquina
Unidade de válvula	Bloco de válvula - unidade de válvula	Unidade de válvula	Unidade de controlo
			
Fig. 7	Fig. 8	Fig. 9	Fig. 10
			E-Box
			
			Fig. 11

2 Segurança

2.1 Utilização com finalidade prevista

Este produto é usado para refrigerar e limpar os radiadores e as grades de veículos comerciais gerando um fluxo de ar. Durante o processo, as pás giram em torno dos seus próprios eixos e invertem a direção do fluxo. É possível ligar o ventilador manualmente ou automaticamente. Os diferentes modelos diferem no ângulo das pás, direção do fluxo e diâmetro.

O produto só pode ser utilizado com as seguintes finalidades:

- Para refrigeração de máquinas utilitárias.
- Para a limpeza de refrigeradores de máquinas utilitárias.

2.2 Utilização indevida previsível

- Utilização do ventilador de uma forma não pretendida pelo fabricante.
- Instalação do ventilador diretamente no virabrequim ou por acionamento através de uma engrenagem dentada reta.
- No veículo comercial, são usados produtos diferentes dos indicados e testados pelo fabricante.
- Corte de qualquer tipo de material.

2.3 Instruções gerais de segurança

As seguintes instruções de segurança **AVISO!** alertam para uma situação de perigo em que o não-cumprimento pode resultar em morte ou ferimentos graves irreversíveis.

AVISO!

O trabalho em uma máquina em funcionamento pode causar ferimentos graves ou mortais!

Objetos ou pessoas podem ficar presos, ser puxados ou esmagados.

- ▶ Desligue o motor.
- ▶ Retire a chave de ignição.
- ▶ Desligue o cabo de terra da bateria.
- ▶ Coloque o sinal "Não operar" na máquina.

Ferimentos graves ou mortais devido ao rolar da máquina inadvertidamente!

Uma máquina não segura pode atropelar ou entalar pessoas que se encontrem na proximidade.

- ▶ Proteja a máquina contra deslocação inadvertida.

As seguintes instruções de segurança **CUIDADO!** alertam para uma situação perigosa em que a não-observância pode resultar em ferimentos ligeiros ou moderados.

CUIDADO!

Lesões causadas por peças pressurizadas!

Ao trabalhar com componentes pneumáticos e hidráulicos podem ocorrer lesões.

- ▶ Os trabalhos em peças pressurizadas só podem ser realizados por pessoal qualificado.

O ruído pode causar ferimentos!

Quando é efetuado trabalho nas proximidades do ventilador, o nível de ruído pode exceder os 85 dB. Isso pode causar perda auditiva.

- ▶ Use proteções de ouvido.
-

As seguintes instruções de segurança **NOTA!** alertam para situações em que o não-cumprimento pode levar a danos.

NOTA**Danos devidos ao envelhecimento das condutas de mangueiras hidráulicas!**

As condutas de mangueiras hidráulicas estão sujeitas ao envelhecimento natural, o que reduz o desempenho do material.

- ▶ Em utilizações normais é recomendada a substituição de 6 em 6 anos (ver DGUV 113-020 / versão 2021).

Ar comprimido úmido pode causar danos!

Se o ar comprimido for úmido, pode entrar água no sistema pneumático e pode danificar peças mecânicas, tais como o pistão.

- ▶ Use apenas ar comprimido seco.
- ▶ Caso necessário, instale um separador de água.

Cada um dos capítulos do manual de instruções contém ainda outras instruções de segurança que também devem ser observadas.

3 Ferramentas necessárias

Instalação da mangueira de pressão

- Lubrificante
- Pinças (pinças de fixação de mangueira) para fixação de mangueiras
- Ferramenta padrão para fixação da mangueira de pressão

Instalação do flange

- Medidor com suporte de base magnética
- Torquímetro 10 Nm - 80 Nm

Instalação do ventilador

- Parafusadeira a bateria
- Torquímetro 12 Nm - 20 Nm
- Alicates de bloqueio (por exemplo, alicates vise grip) para fixar a mangueira de pressão
- 20 mm (0,787") broca ou broca escalonada

Instalação do encaixe na mangueira de pressão (H162)

- Chave boca de 10mm
- Chave boca de 12mm

Instalação e ligação dos componentes eléctricos

- Parafusadeira a bateria
- 22 mm (0,866") broca ou broca escalonada
- Ferramentas padrão eléctricas e manuais

4 Remover o ventilador original



⚠ CUIDADO!

Lesões devido ao aquecimento do motor!

Queimaduras nas mãos ou em outras partes do corpo.

- ▶ Deixar o motor arrefecer.

- 1) Remover os componentes para ter acesso ao ventilador original.
- 2) Remover o ventilador original.
- 3) Remover outros componentes, conforme necessário.



Para a remoção do ventilador original, leia e siga as indicações no manual do fabricante da máquina.

5 Instalar o ventilador Cleanfix

NOTA

Danos devidos à instalação no virabrequim ou quando acionado por engrenagem dentada reta!

A vibração torcional do virabrequim ou da engrenagem pode causar danos na máquina e no ventilador.

- ▶ Instalar o amortecedor de vibrações Cleanfix entre o ventilador e o virabrequim ou a engrenagem dentada reta.

5.1 Preparar a tampa

- 4) Efetuar o furo (20 mm / 0,787") o mais próximo possível do radiador.



Posição do furo

No lado direito ou esquerdo na zona inferior da tampa e o mais próximo possível do radiador (Fig. 12).

- 5) Inserir o alívio de tensão no orifício de perfuração pelo lado de fora.
- 6) Fixar o alívio de tensão com a porca pelo lado interior.

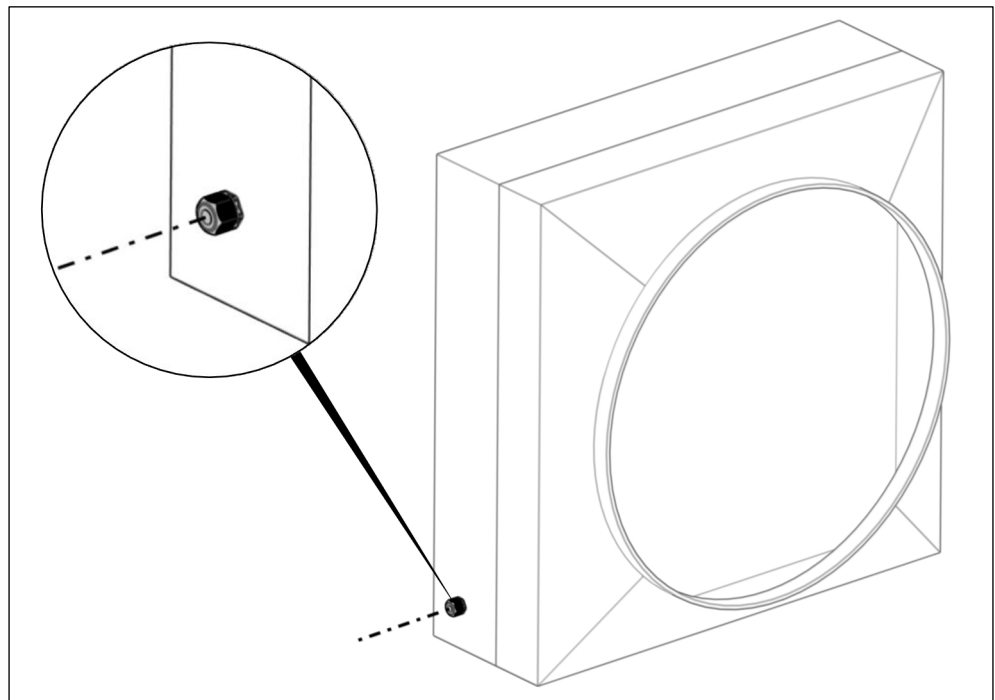


Fig. 12

**Opcional: Anel de chapa**

Dependendo da concepção da máquina, poderá estar incluído no conjunto de entrega um anel de chapa metálica que deverá ser instalado adicionalmente.

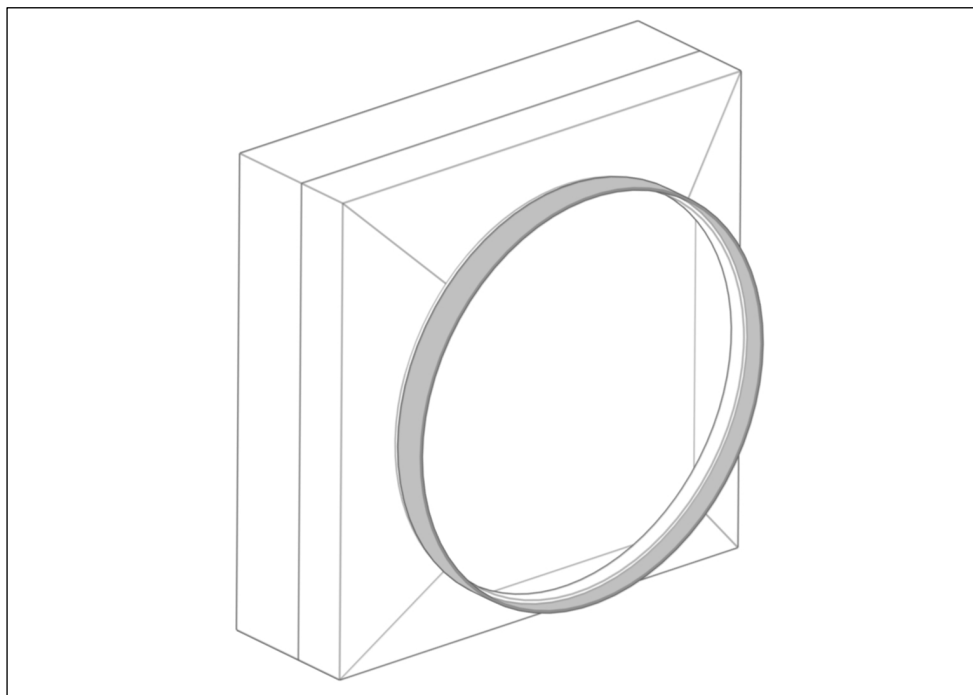


Fig. 13

5.2 Instalar mangueira de pressão

NOTA

Danos devidos ao tubo de entrada de ar dobrado!

Ao instalar a mangueira de pressão, o tubo de entrada de ar pode ficar dobrado. Isso pode causar a colisão da mangueira de pressão com as pás e danificar o ventilador.

- ▶ Dobrar manualmente com cuidado o tubo de entrada de ar para uma posição horizontal.

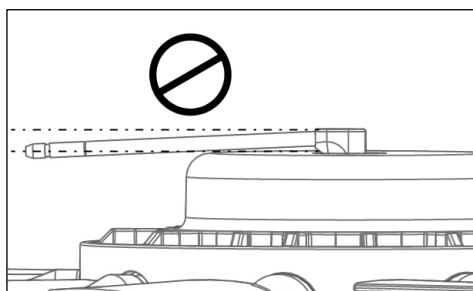


Fig. 14

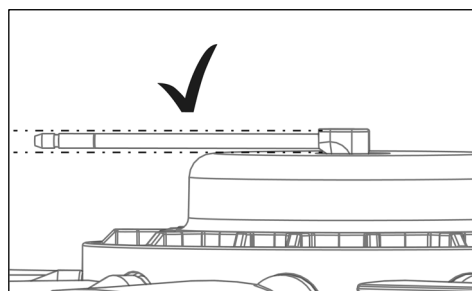


Fig. 15

Danos devidos à instalação incorreta da abraçadeira de 2 orelhas!

Ao instalar a abraçadeira de 2 orelhas, as abas podem ficar na posição vertical. Isso pode causar a colisão das abas com as pás.

- ▶ Girar a abraçadeira de 2 orelhas com o alicate (alicate de 2 orelhas) para a posição horizontal.

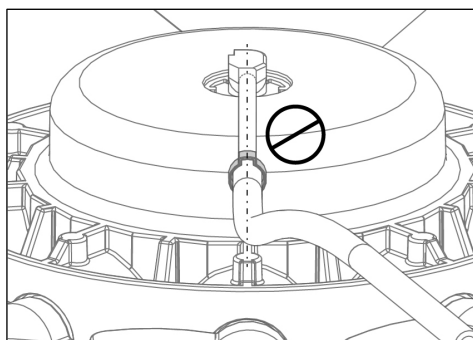


Fig. 16

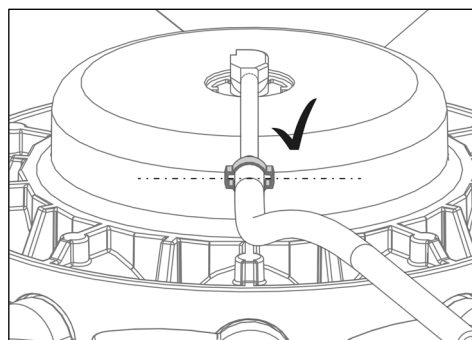


Fig. 17

- 7) Deslizar a abraçadeira de 2 orelhas sobre a mangueira de pressão.
- 8) Aplicar uma gota de óleo ao redor da abertura do tubo de entrada de ar.
- 9) Colocar a mangueira de pressão sobre o tubo de entrada de ar até à marcação (25 mm / 0,984") (Fig. 18).
- 10) Posicionar a abraçadeira de 2 orelhas conforme ilustrado na Fig. 17 .
- 11) Apertar as abas da abraçadeira de 2 orelhas com o alicate (alicate de 2 orelhas).

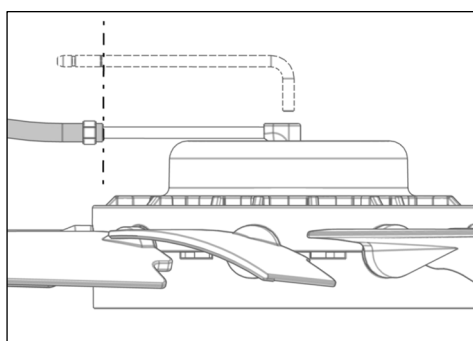


Fig. 18

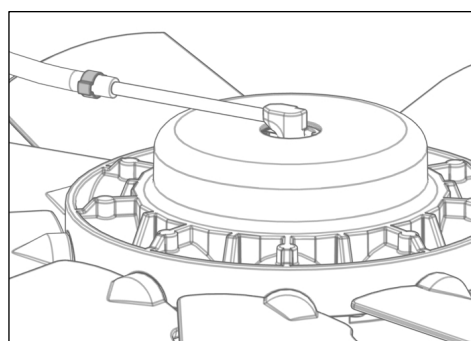


Fig. 19

5.3 Instalar o flange

- 12) Remover qualquer ferrugem da superfície de montagem na máquina.
- 13) Remover o excesso de sujeira.
- 14) Retirar a etiqueta do flange e limpar a superfície.
- 15) Fixar o flange com parafusos (observar as especificações de torque do fabricante da máquina).

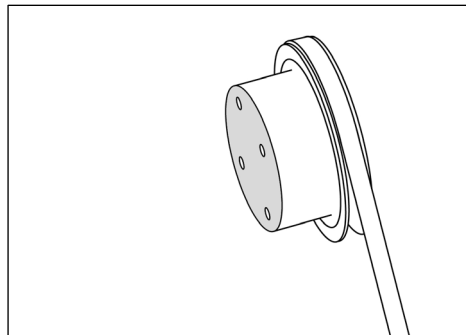


Fig. 20

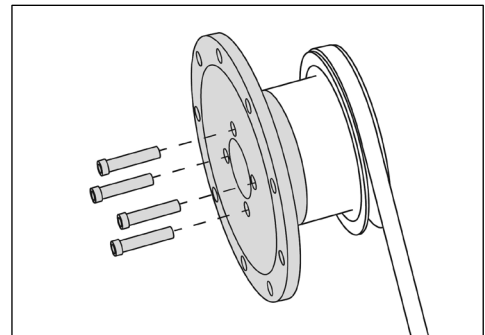


Fig. 21



Devido à instalação do flange, o espaço necessário para a instalação do ventilador pode ser apertado. Nesse caso:

- ▶ Proteger as aletas do refrigerador com papelão.
- ▶ Inserir o ventilador na cobertura.
- ▶ Montar o flange.

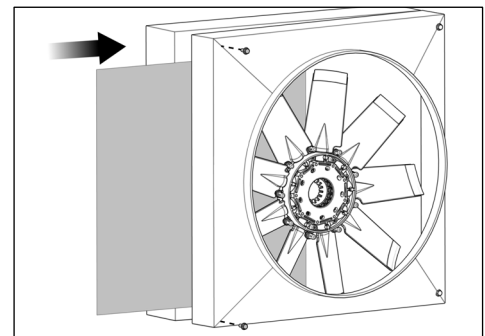


Fig. 22

NOTA

Danos devidos a parafusos com comprimento errado!

Se os parafusos forem demasiado curtos, o flange com o ventilador poderá soltar-se durante o funcionamento.

Parafusos demasiado compridos podem causar danos na máquina.

- ▶ Verificar o comprimento dos parafusos.
- ▶ Se necessário, substituir os parafusos.

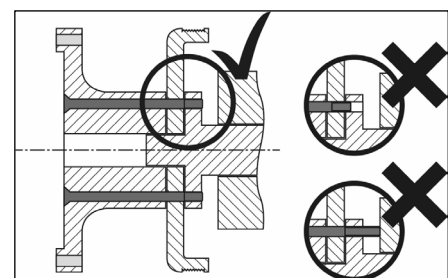


Fig. 23

5.4 Medir a excentricidade axial e radial

NOTA

Danos devidos à excentricidade axial e radial!

O desbalanceamento pode danificar o ventilador e a máquina.

- ▶ Controlar a excentricidade radial e axial com um medidor.
- ▶ Se necessário, verificar as superfícies de contacto e voltar a limpá-las.
- ▶ Se necessário, rodar o flange um furo e repetir o procedimento.

- 16) Se necessário, soltar a tensão das correias para garantir uma medição precisa.
- 17) Controlar a excentricidade radial e axial com um medidor.
- 18) O valor de tolerância não deve exceder 0,1 mm (0,004").

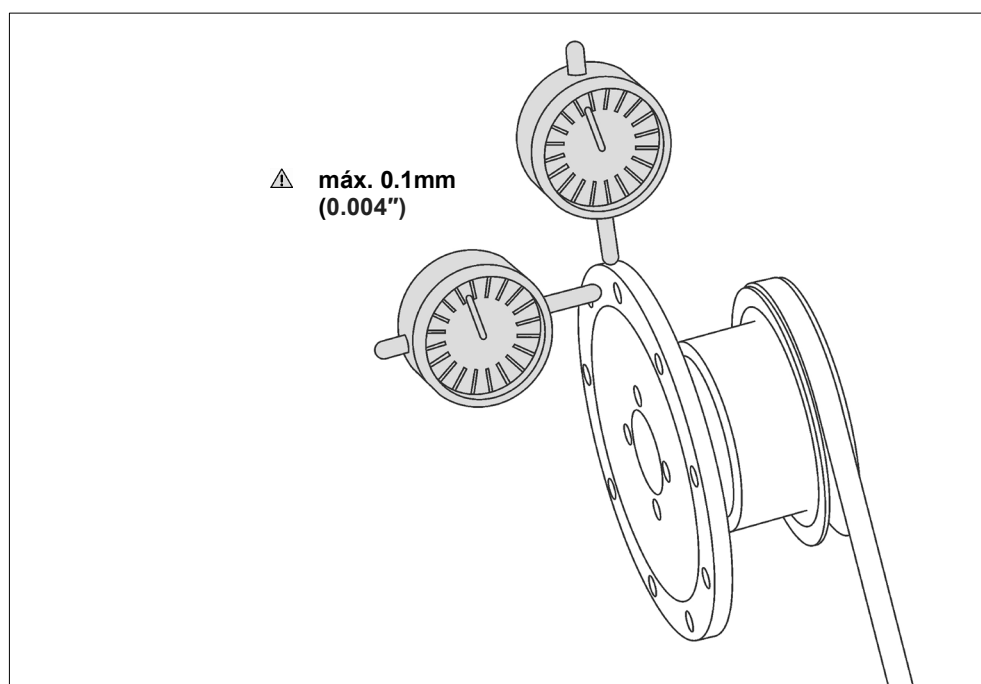


Fig. 24

5.5 Instalar o ventilador



Profundidade de instalação

Para que o ventilador possa atingir a vazão de ar máxima, deve ser considerada uma profundidade de instalação de 2/3 do perfil da pá na cobertura.

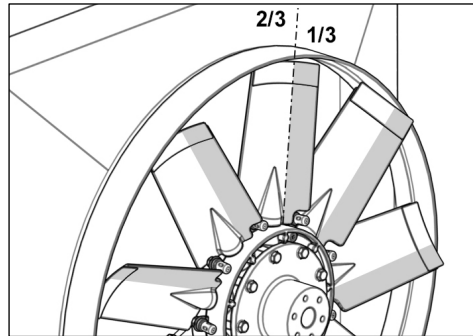


Fig. 25

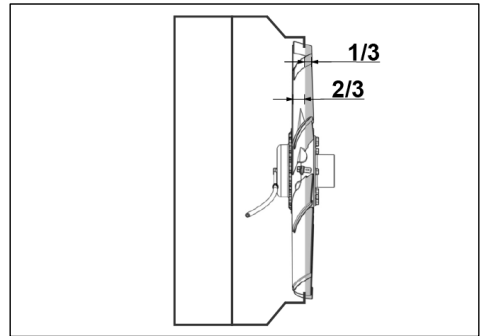


Fig. 26

Opicional: Flex-Tips (extensões das pás)

Para aumentar a vazão de ar, utilizar as pontas elásticas Flex-Tips para minimizar a folga entre a pá e a cobertura.

A vazão de ar ideal é atingida com um espaço de 1 mm / 0,004" entre as Flex-Tips e a tampa. Devido à excentricidade da tampa, pode ocorrer abrasão do material das pontas Flex-Tips na tampa.

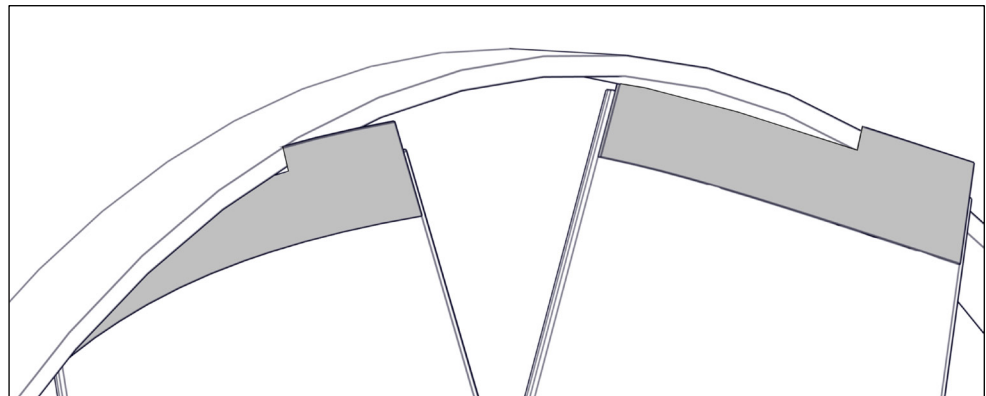


Fig. 27

NOTA**Danos devidos à instalação descuidada do ventilador!**

Uma instalação descuidada do ventilador pode causar danos nas aletas do refrigerador, levando à redução do desempenho do refrigerador.

- ▶ Proteger as aletas do refrigerador com papelão.

- 19) Inserir cuidadosamente o ventilador na cobertura.

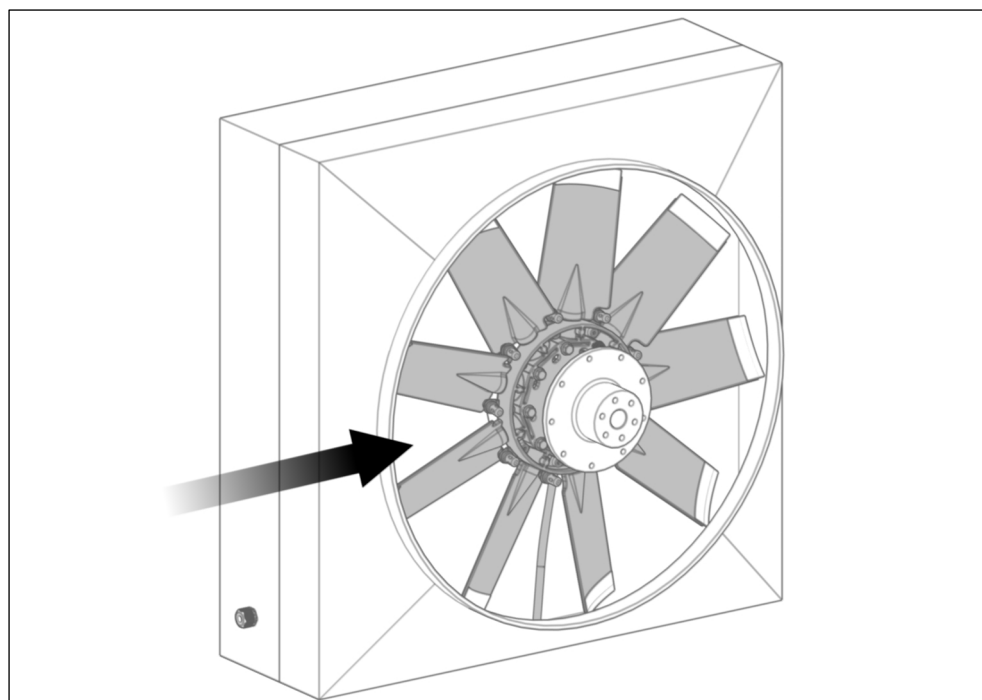


Fig. 28

- 20) Conduzir a mangueira de pressão através do alívio de tensão (ver Fig. 29 passo 1).
- 21) Colocar o ventilador no flange.
- 22) Aparafusar manualmente os parafusos com nervuras de travamento incluídos na entrega (ver Fig. 29 passo 2).

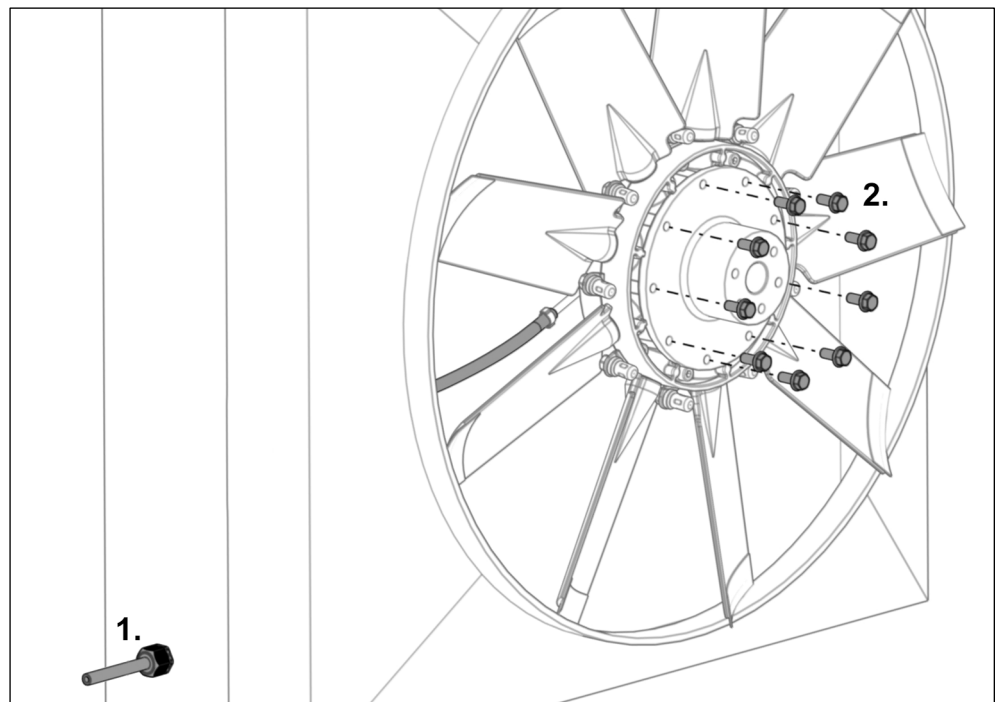


Fig. 29

- 23) Apertar os parafusos com o torque especificado.



Torque

C162, H162, C225 → 12 Nm

C200, C220, C222, C222, H222, C252, H252, C300 → 20 Nm

5.6 Tensionar a mangueira de pressão

NOTA

Danos causados por tensão incorreta da mangueira de pressão!

Se a tensão for insuficiente, a mangueira de pressão pode ser apanhada pelas pás durante o funcionamento.

Se a tensão for demasiado elevada, a junta rotativa pode estar sujeita a desgaste na vedação, provocando fuga de ar no ventilador.

- ▶ Verificar a tensão e, se necessário, voltar a tensionar a mangueira de pressão (ver Fig. 30).

- 24) Tensionar a mangueira de pressão (ver Fig. 31 passo 1) de forma a permitir uma rotação ligeira da junta rotativa (máx. 15°).
- 25) Fixar a mangueira de pressão por meio do alívio de tensão (ver Fig. 31 passo 2).

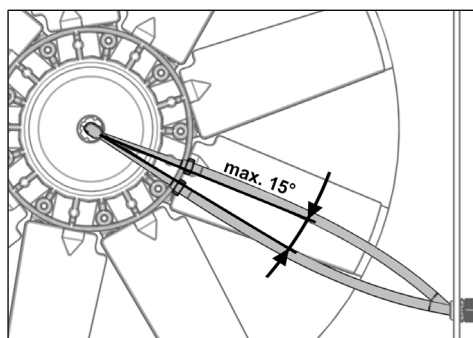


Fig. 30

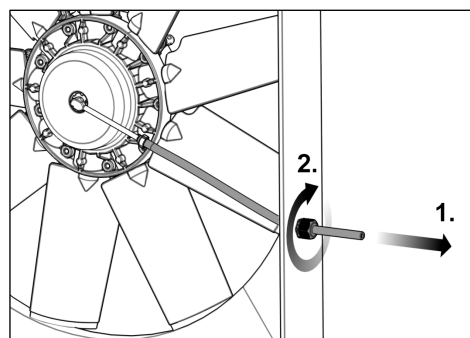


Fig. 31



Nos ventiladores com mais de 900 mm (35,433") a mangueira de pressão deve ser fixada a meio da sua extensão.

5.7 Evitar a colisão

5.7.1 Pneumática

- 26) Pressurizar o ventilador com ar comprimido (máx. 10 bar / 145 psi) de forma a colocar as pás em posição transversal.

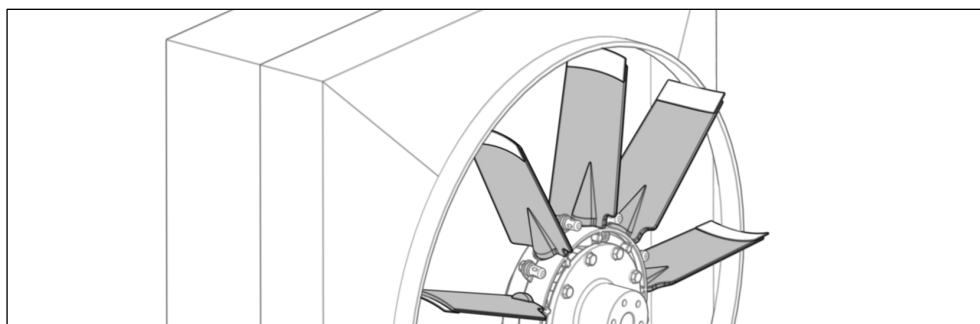


Fig. 32

- 27) Grampear a mangueira de pressão (por exemplo, com um alicate de bloqueio).
- 28) Se necessário, reduzir a tensão dos cintos.
- 29) Rodar o ventilador à mão (ver Fig. 33).
- 30) Certifique-se de que as pás não colidem com nenhum objeto na frente ou atrás do ventilador quando estão na posição transversal (distância mínima de 5 mm (0,196") / ver Fig. 34).
- 31) Fazer as alterações necessárias.

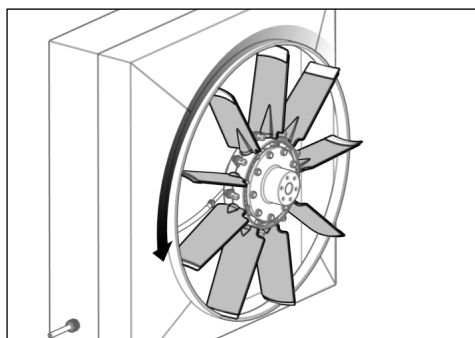


Fig. 33

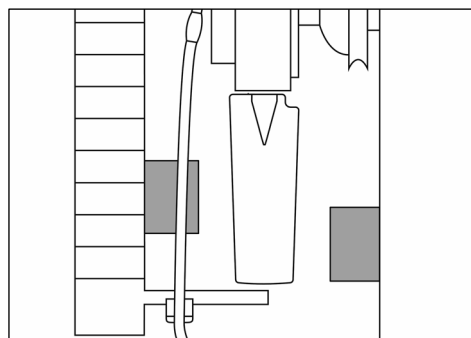


Fig. 34

- 32) Libertar o ar comprimido do ventilador.

5.7.2 Hidráulica

Certifique-se de que as pás não colidem com nenhum objeto na frente ou atrás do ventilador quando estão na posição transversal. Nos ventiladores hidráulicos, isto deve ser feito por meio de uma medição, pois o ventilador não pode ser invertido quando a máquina está parada (não há pressão hidráulica disponível no sistema).

Posição de resfriamento

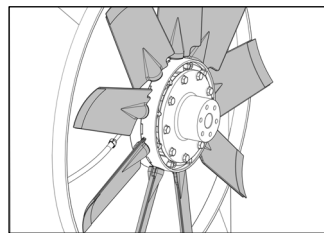


Fig. 35

Posição transversal

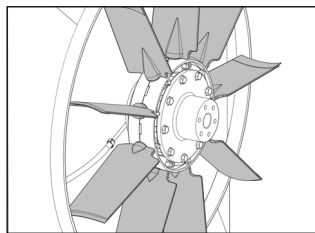


Fig. 36

Posição de limpeza

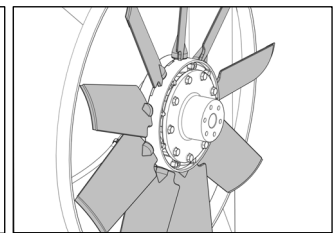


Fig. 37

33) Medir se existe interferência de objetos no caminho (ver Fig. 38).

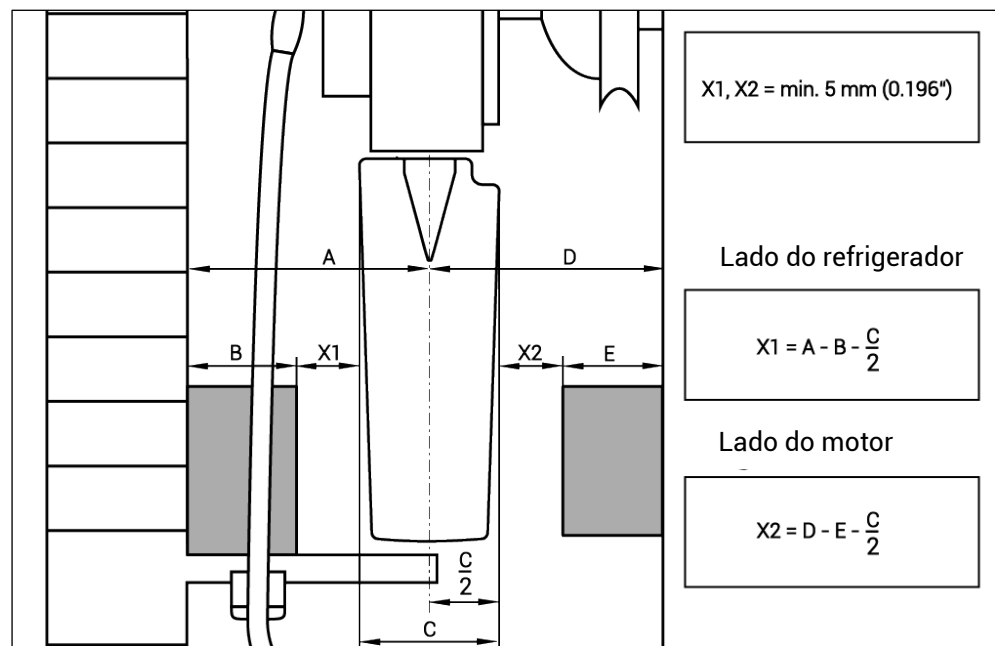


Fig. 38

A = distância entre o centro da pá e o refrigerador

B = Contorno de interferência no lado do refrigerador

C = largura da pá

D = distância entre o centro da pá e o motor

E = Contorno de interferência no lado do motor

X1, X2 = intervalo mín. de 5 mm (0,196")

5.8 Instale o encaixe na mangueira de pressão (H162)

- 34) Aparafusar a manga no sentido contrário ao dos ponteiros do relógio na mangueira de pressão até ao limite (chave de 12 mm).

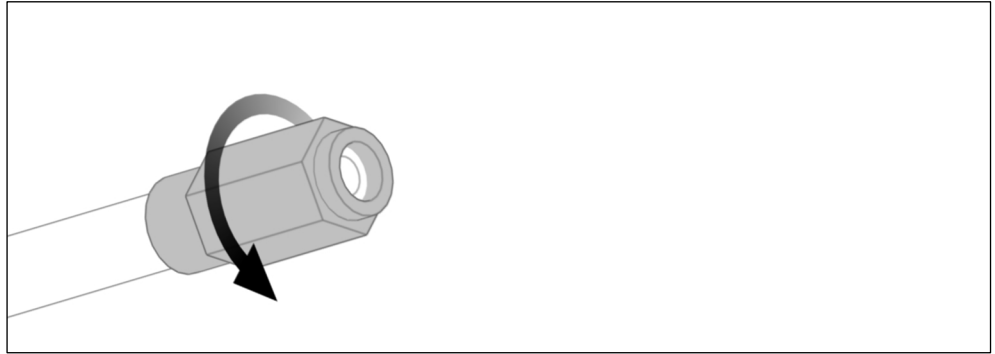


Fig. 39

- 35) Enroscar a conexão da mangueira no sentido dos ponteiros do relógio na manga até ao limite (chave de 10 mm).

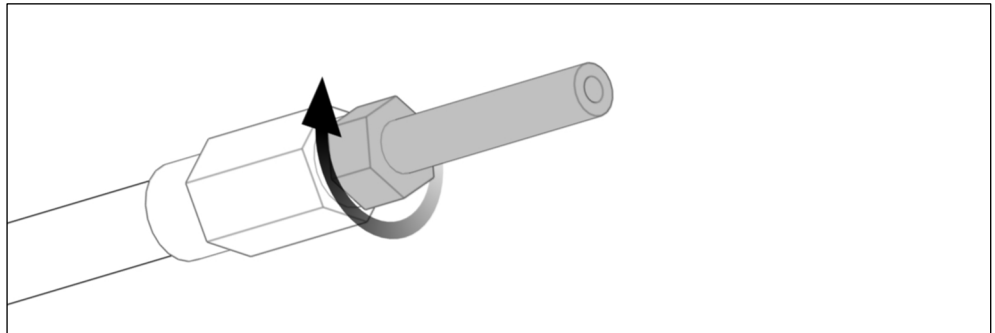


Fig. 40

6 Instalar componente eletrônico

NOTA

Danos devidos a alimentação de tensão incorreta!

O componente elétrico pode ser danificado quando ligação a uma alimentação de tensão incorreta.

- ▶ Certifique-se de que o componente eléctrico é adequado para a fonte de tensão (12 V / 24 V).

Danos por causas ambientais!

O componente elétrico pode ser danificado por influência ambiental.

- ▶ Instalar o componente eléctrico num local protegido da água, pó, vibração e calor (máx. 70°C / 158°F).
- ▶ Para maior proteção, o filtro de ar pode ser instalado na cabine da máquina através de uma extensão (ver Fig. 97).

6.1 Instalar componente eléctrico

NOTA

Danos devidos ao alinhamento incorreto do filtro de ar!

Os componentes eléctricos equipados com um filtro de ar podem ser danificados caso se verifique entrada de água no filtro de ar.

- ▶ Instalar o componente eléctrico com o filtro de ar virado para cima ou para o lado.

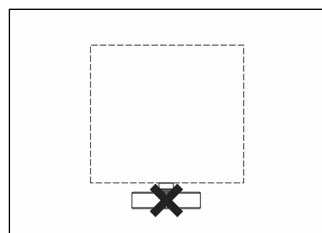


Fig. 41

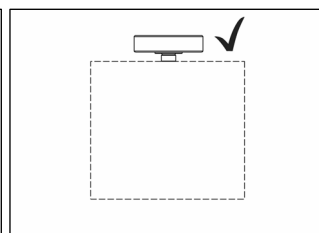


Fig. 42

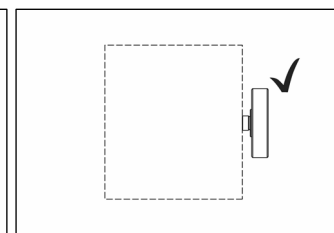


Fig. 43

- 36) Instalar o componente eléctrico com os parafusos adequados.

6.1.1 Dimensões para a instalação

Pneumático | Válvula

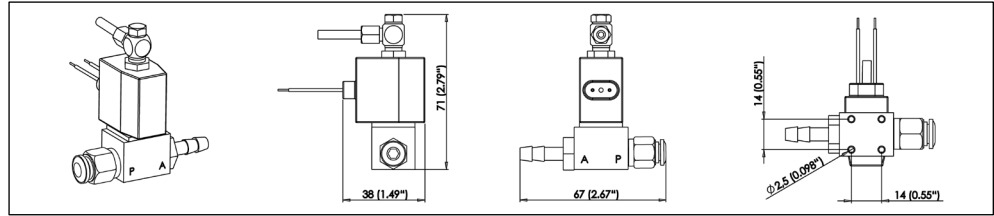


Fig. 44

Pneumático | Unidade de válvula

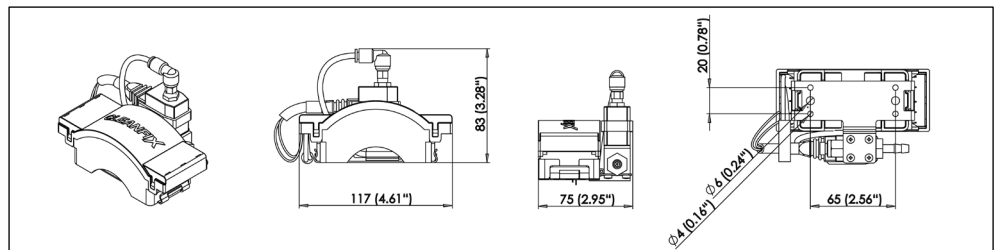


Fig. 45

Pneumático | Unidade de controle

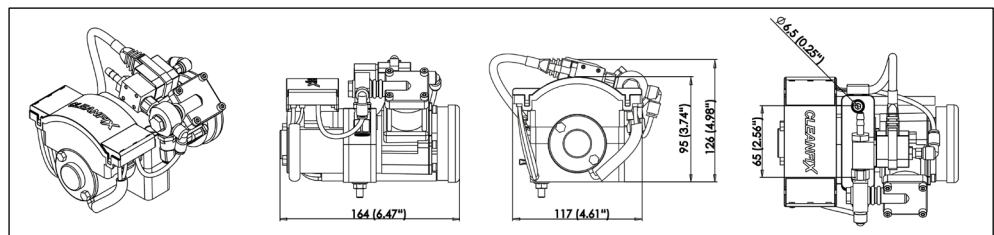


Fig. 46

Pneumático | E-Box

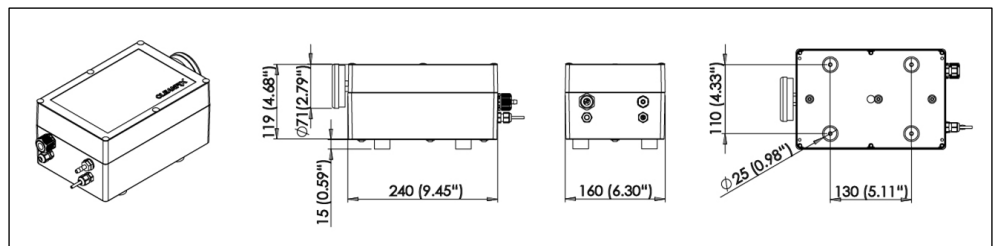


Fig. 47

Hidráulica | Válvula

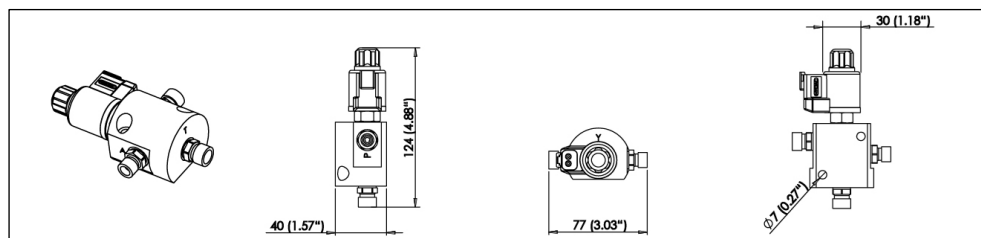


Fig. 48

Hidráulico | Unidade de válvula

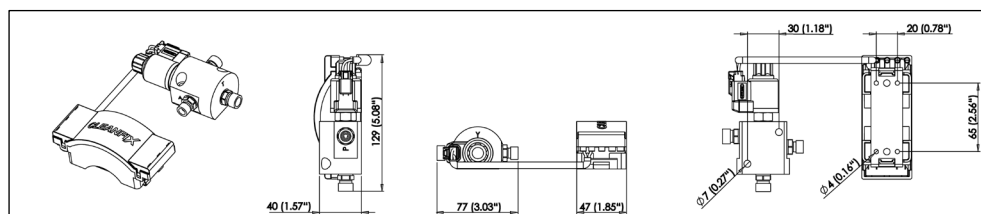


Fig. 49

Hidráulico | Bloco de válvula

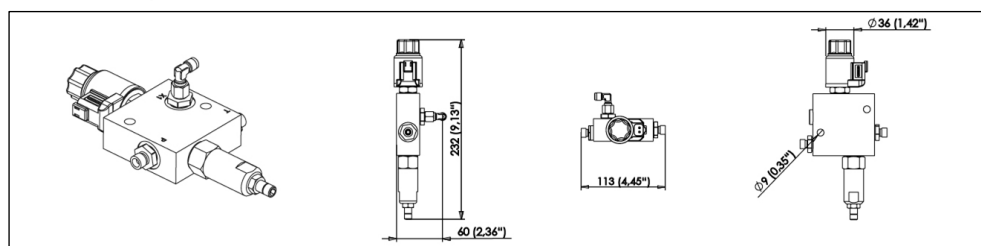


Fig. 50

Hidráulico | Bloco de válvula - unidade de válvula

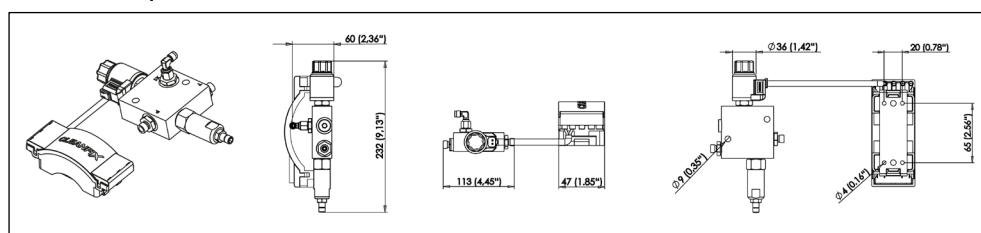


Fig. 51

6.1.2 Vista geral da instalação

Pneumático | Válvula

(para máquina com sistema de ar comprimido)

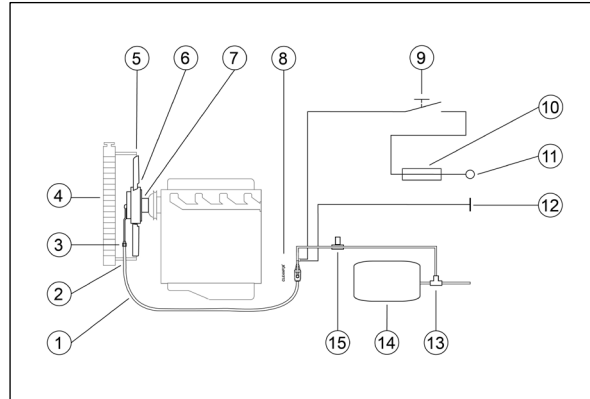


Fig. 52

- (1) Mangueira de pressão
- (2) Conexão rosqueada da mangueira
- (3) Abraçadeira de 2 orelhas
- (4) Radiador
- (5) Cobertura
- (6) Ventilador
- (7) Flange adaptador
- (8) Válvula
- (9) Interruptor (botão de pressão)
- (10) Fusível (12 V : 20 A / 24 V : 15 A)
- (11) Positivo pós-chave (terminal 15) [cabo vermelho]
- (12) Terra da máquina (terminal 31) [cabo preto]
- (13) Peça em T
- (14) Reservatório de ar comprimido
- (15) Válvula de alívio

Pneumático | Unidade de válvula

(para máquina com sistema de ar comprimido)

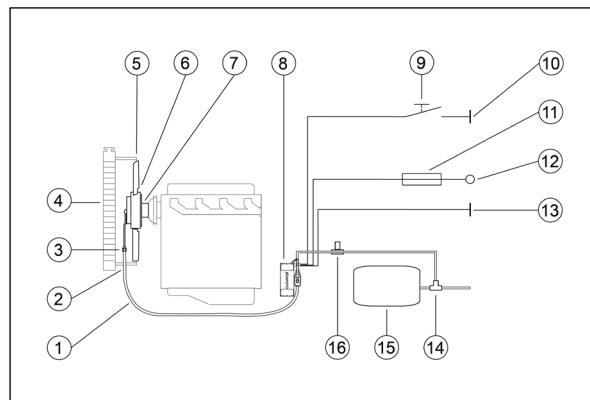


Fig. 53

- (1) Mangueira de pressão
- (2) Conexão rosqueada da mangueira
- (3) Abraçadeira de 2 orelhas
- (4) Radiador
- (5) Cobertura
- (6) Ventilador
- (7) Flange adaptador
- (8) Unidade de válvula com temporizador
- (9) Interruptor (botão de pressão)
- (10) Terra da máquina (terminal 31) [cabo cinza]
- (11) Fusível (12 V / 24 V : 3 A)
- (12) Positivo pós-chave (terminal 15) [cabo vermelho]
- (13) Terra da máquina (terminal 31) [cabo preto]
- (14) Peça em T
- (15) Reservatório de ar comprimido
- (16) Válvula de alívio

Pneumático | Unidade de controle

(para máquina sem sistema de ar comprimido)

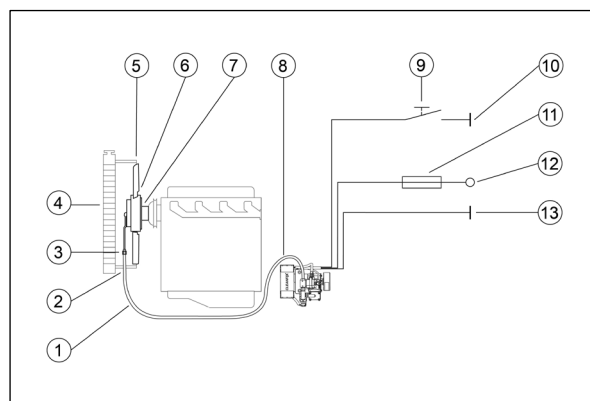


Fig. 54

- (1) Mangueira de pressão
- (2) Conexão rosqueada da mangueira
- (3) Abraçadeira de 2 orelhas
- (4) Radiador
- (5) Cobertura
- (6) Ventilador
- (7) Flange adaptador
- (8) Unidade de controle com temporizador
- (9) Interruptor (botão de pressão)
- (10) Terra da máquina (terminal 31) [cabo cinza]
- (11) Fusível (12 V : 20 A / 24 V : 15 A)
- (12) Positivo pós-chave (terminal 15) [cabo vermelho]
- (13) Terra da máquina (terminal 31) [cabo preto]

Pneumático | E-Box

(para máquina sem sistema de ar comprimido)

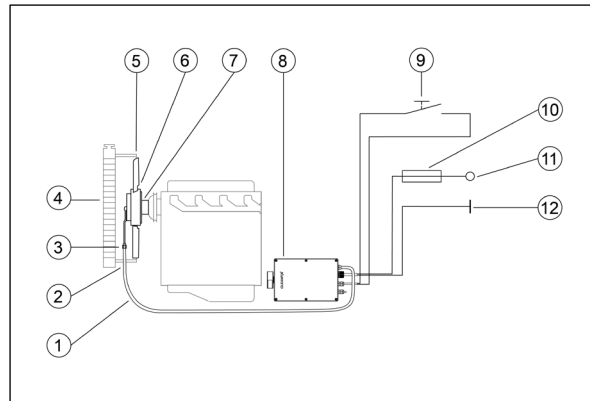


Fig. 55

- (1) Mangueira de pressão
- (2) Conexão rosqueada da mangueira
- (3) Radiador
- (4) Abraçadeira de 2 orelhas
- (5) Cobertura
- (6) Ventilador
- (7) Flange adaptador
- (8) E-Box com temporizador
- (9) Interruptor (botão de pressão)
- (10) Fusível (12 V : 20 A / 24 V : 15 A)
- (11) Positivo pós-chave (terminal 15) [cabo vermelho]
- (12) Terra da máquina (terminal 31) [cabo preto]

Hidráulica | Válvula

(para máquina com sistema hidráulico)

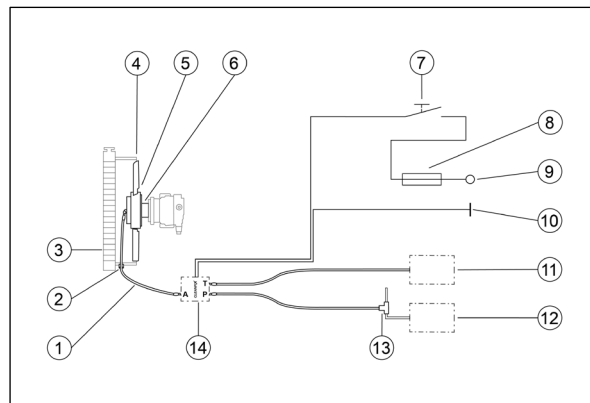


Fig. 56

- (1) Conexão da mangueira entre ventilador e válvula
- (2) Conexão rosqueada da mangueira
- (3) Radiador
- (4) Cobertura
- (5) Ventilador
- (6) Flange adaptador
- (7) Interruptor (botão de pressão)
- (8) Fusível (12 V / 24 V : 3 A)
- (9) Positivo pós-chave (terminal 15) [cabo vermelho]
- (10) Terra da máquina (terminal 31) [cabo preto]
- (11) Reservatório de óleo hidráulico
- (12) Bomba hidráulica
- (13) Peça em T
- (14) Válvula

Hidráulico | Unidade de válvula

(para máquina com sistema hidráulico)

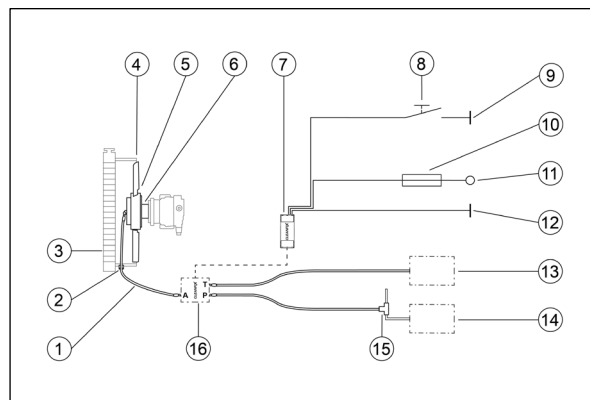


Fig. 57

- (1) Conexão da mangueira entre ventilador e válvula
- (2) Conexão rosqueada da mangueira
- (3) Radiador
- (4) Cobertura
- (5) Ventilador
- (6) Flange adaptador
- (7) Controle do temporizador
- (8) Interruptor (botão de pressão)
- (9) Terra da máquina (terminal 31) [cabo cinza]
- (10) Fusível (12 V / 24 V : 3 A)
- (11) Positivo pós-chave (terminal 15) [cabo vermelho]
- (12) Terra da máquina (terminal 31) [cabo preto]
- (13) Reservatório de óleo hidráulico
- (14) Bomba hidráulica
- (15) Peça em T
- (16) Válvula

Hidráulico | Bloco de válvula

(para máquina com sistema hidráulico)

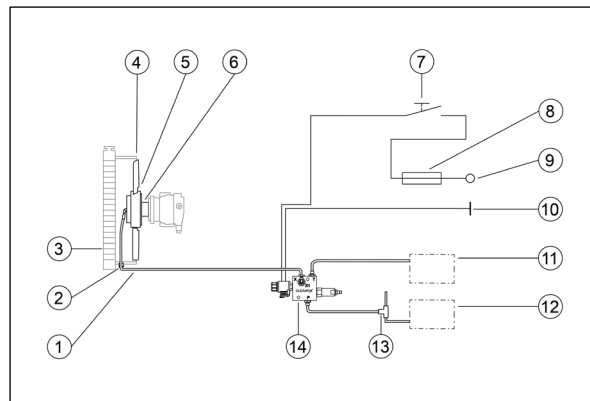


Fig. 58

- (1) Conexão da mangueira entre ventilador e válvula
- (2) Conexão rosqueada da mangueira
- (3) Radiador
- (4) Cobertura
- (5) Ventilador
- (6) Flange adaptador
- (7) Interruptor (botão de pressão)
- (8) Fusível (12 V / 24 V : 3 A)
- (9) Positivo pós-chave (terminal 15) [cabo vermelho]
- (10) Terra da máquina (terminal 31) [cabo preto]
- (11) Reservatório de óleo hidráulico
- (12) Bomba hidráulica
- (13) Peça em T
- (14) Bloco de válvula - redução de pressão 3/2 válvula direcional

Hidráulico | Bloco de válvula - unidade de válvula

(para máquina com sistema hidráulico)

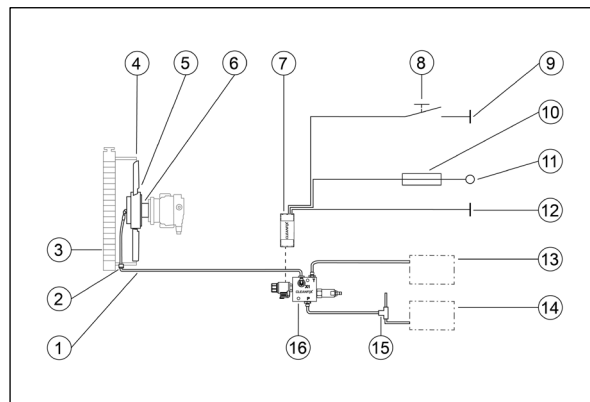


Fig. 59

- (1) Conexão da mangueira entre ventilador e válvula
- (2) Conexão rosqueada da mangueira
- (3) Radiador
- (4) Cobertura
- (5) Ventilador
- (6) Flange adaptador
- (7) Controle do temporizador
- (8) Interruptor (botão de pressão)
- (9) Terra da máquina (terminal 31) [cabo cinza]
- (10) Fusível (12 V / 24 V : 3 A)
- (11) Positivo pós-chave (terminal 15) [cabo vermelho]
- (12) Terra da máquina (terminal 31) [cabo preto]
- (13) Reservatório de óleo hidráulico
- (14) Bomba hidráulica
- (15) Peça em T
- (16) Bloco de válvula - redução de pressão 3/2 válvula direcional

6.2 Instalar botão (opcional)

O ventilador é invertido por meio do botão de pressão e/ou do aplicativo de controle Cleanfix (consulte o capítulo 11). Se a inversão do ventilador for controlada exclusivamente pelo aplicativo de controle Cleanfix, não é necessário instalar o botão de pressão.



Local de instalação

Se houver espaço disponível para o botão de pressão nos consoles, esse espaço pode ser usado. Caso contrário, deve ser feito um furo no console para o botão fornecido.

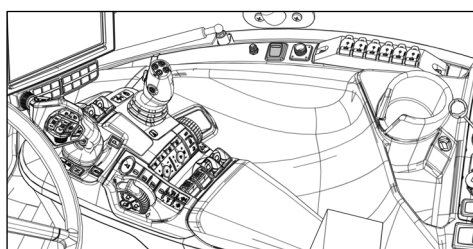


Fig. 60

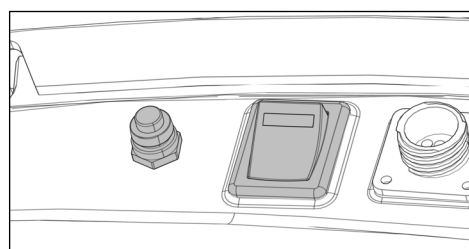


Fig. 61

37) Determinar o local de instalação para o botão de pressão.

NOTA

Danos causados por perfuração em componentes eletrônicos!

Por baixo dos consoles encontram-se outros componentes eletrônicos. Estes podem ser danificados aquando da perfuração.

- ▶ Verificar se pode haver interferência com os componentes eléctricos.
- ▶ Faça a perfuração com cuidado.

38) Se necessário, fazer um furo (22 mm / 0,866") no console.

39) Instalar o botão de pressão.

6.3 Ligar o componente eléctrico à alimentação de tensão



À alimentação de tensão

Caso haja uma alimentação ligada e com proteção (terminal 15) disponível com tensão suficiente (ver Fig. 62 - Fig. 69), esta pode ser utilizada.

- 40) Ligar o componente eléctrico à alimentação de tensão da máquina (ver Fig. 62 - Fig. 69).

Pneumático | Válvula

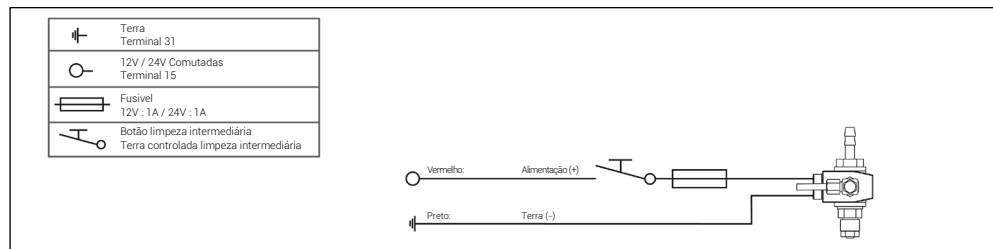


Fig. 62

Pneumático | Unidade de válvula

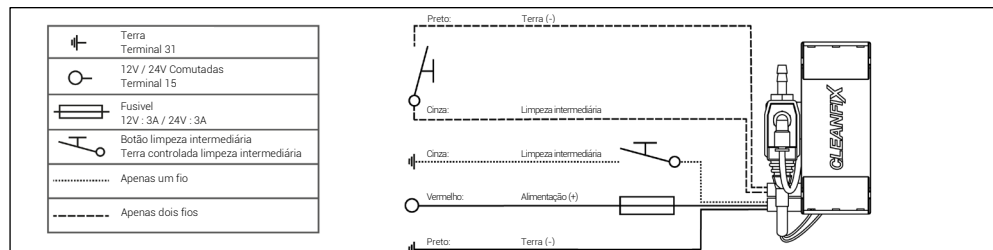


Fig. 63

Pneumático | Unidade de controle

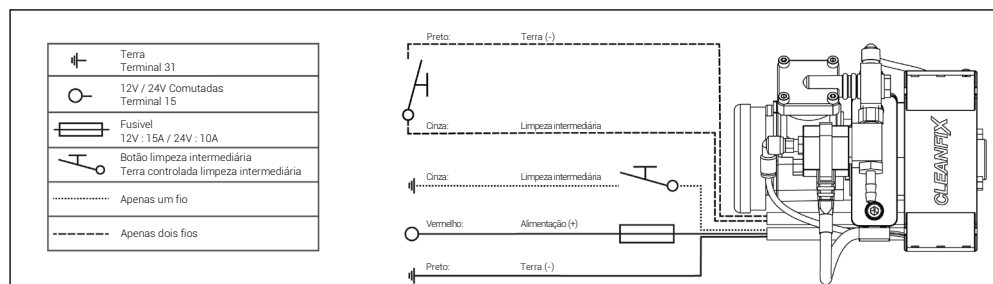


Fig. 64

Pneumático | E-Box

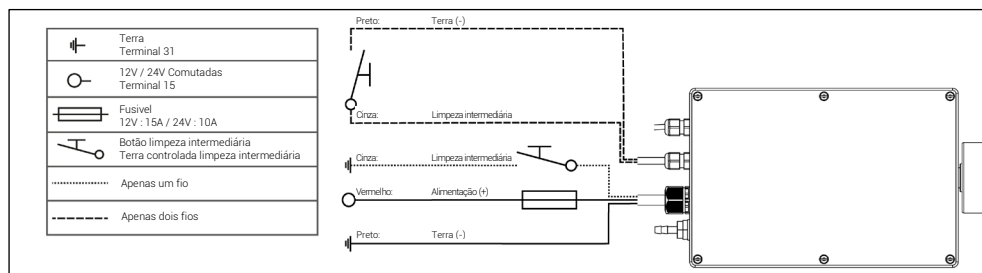


Fig. 65

Hidráulica | Válvula

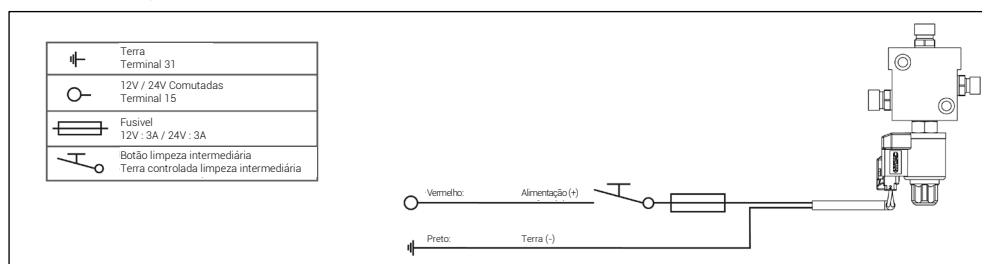


Fig. 66

Hidráulico | Unidade de válvula

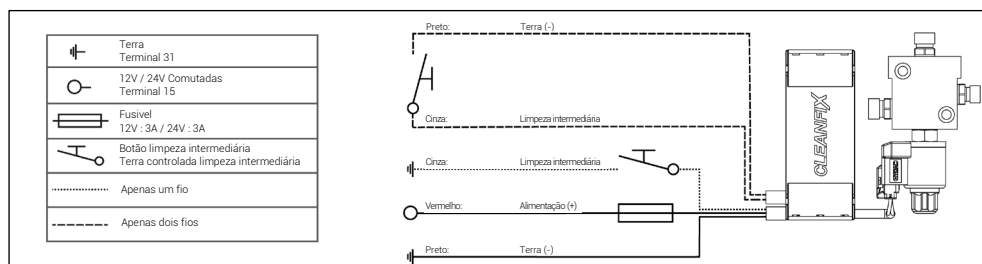


Fig. 67

Hidráulico | Bloco de válvula

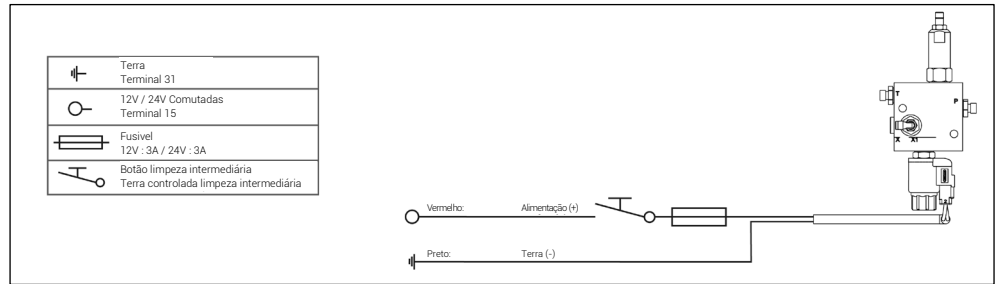


Fig. 68

Hidráulico | Bloco de válvula - unidade de válvula

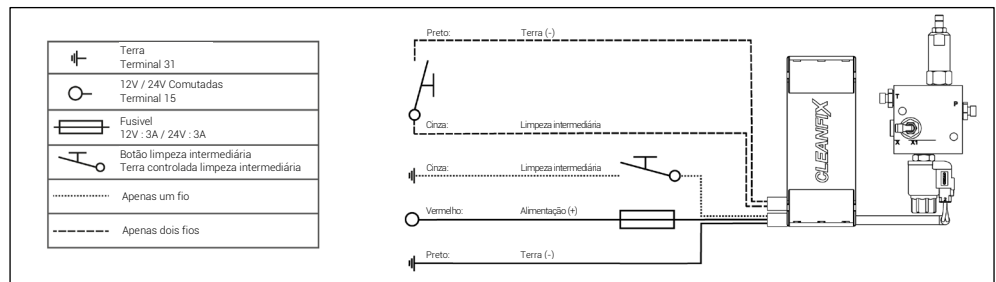


Fig. 69

7 Instalar a mangueira de pressão (ventiladores pneumáticos)

7.1 Ligar o componente eléctrico ao ventilador

- 41) Cortar a mangueira de pressão ajustando-a ao comprimento necessário.
- 42) Aplicar uma gota de óleo ao redor da abertura da mangueira de pressão.
- 43) Deslizar a abraçadeira de 2 orelhas sobre a mangueira de pressão.
- 44) Enfiar a mangueira de pressão sobre o bico de mangueira (A) do componente eléctrico.
- 45) Apertar as abas da abraçadeira de 2 orelhas com o alicate (alicate de 2 orelhas).

7.2 Ligar o componente eléctrico ao sistema de ar comprimido



Ligação do componente eléctrico ao sistema de ar comprimido

Se o sistema de ar comprimido dispuser de um circuito secundário (circuito de ar comprimido com), este pode ser utilizado.

Caso não exista um circuito secundário, deve-se instalar uma válvula de alívio apropriada entre o componente eléctrico e o sistema de ar comprimido.

Conjunto de válvulas de descarga

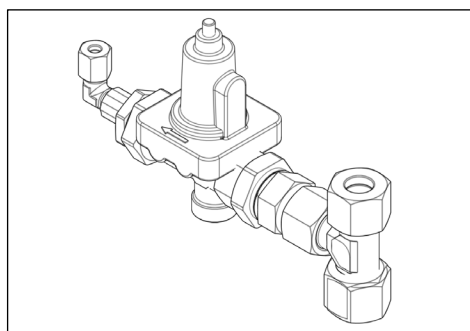


Fig. 70

Nº de Artigo: 216205

- 46) Ligar o componente eléctrico ao sistema de ar comprimido.

8 Instalar a mangueira de pressão (ventiladores hidráulicos)

8.1 Ligar o componente eléctrico ao ventilador

NOTA

Danos causados pela extensão da mangueira de pressão no ventilador!

Ao aumentar o comprimento da mangueira de pressão, o fluxo do óleo hidráulico no interior do ventilador não é garantido.

- ▶ O tamanho da mangueira de pressão fornecida não deve ser aumentado e deve ser ligada diretamente ao componente eléctrico.

- 47) Conectar a mangueira de pressão à conexão (A) do componente eléctrico.

8.2 Ligar o componente eléctrico ao sistema hidráulico

NOTA

Danos na vedação e no cubo devido a sobrepressão!

Um pressão demasiado elevada no suprimento de pressão pode causar danos nas vedações e no cubo (perigo de rebentamento).

- ▶ O suprimento de pressão não deve exceder os 50 bar / 725,19 psi.



Ligação da mangueira para retorno: Dimensão nominal mín. DN 8

- 48) Ligar o componente eléctrico ao sistema hidráulico utilizando uma mangueira de pressão adequada.

9 Arranque inicial



AVISO!

Podem ocorrer ferimentos graves ou fatais devido a peças projetadas!

Peças soltas podem ser atraídas pelo ventilador e causar lesões graves ou fatais, assim como danificar a máquina.

- ▶ Remover ferramentas e objetos soltos.
- ▶ Fixar com segurança os componentes na área do ventilador.

49) Ligar o motor.

50) Inverter o ventilador 3 vezes em ponto morto.



Quando colocadas as extensões das pás, Flex-Tips, pode ocorrer uma ligeira abrasão do material.

51) Inverter o ventilador uma vez com aproximadamente 1/3 da velocidade de rotação máxima.

52) Inverter o ventilador uma vez com aproximadamente 2/3 da velocidade de rotação máxima.

53) Inverter o ventilador uma vez com velocidade de rotação máxima.

10 Operação (botão de pressão)

⚠ CUIDADO!**Lesões devido a sujidade projetada!**

As pessoas que se encontrem na área do refrigerador podem ser atingidas por sujidade projetada.

- ▶ Ao acionar a função de reversão, certifique-se de que não se encontra ninguém na proximidade do radiador.
- ▶ Ao operar a função de reversão, certifique-se de que a máquina não se encontra em uma sala fechada.

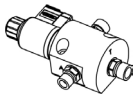
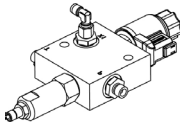
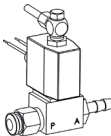
NOTA**Inverter o ventilador enquanto o veículo está na faixa de temperatura vermelha poderá causar danos!**

Ao efetuar a inversão, o efeito de resfriamento é interrompido. Acionar a inversão enquanto a temperatura está na faixa vermelha leva ao sobreaquecimento do motor.

- ▶ Não inverter o ventilador enquanto a temperatura estiver na faixa de vermelha.
- ▶ Desligar a máquina e abrir a tampa do motor para deixar arrefecer a máquina.

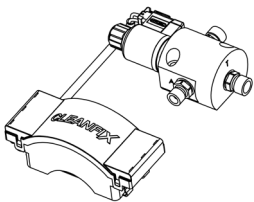
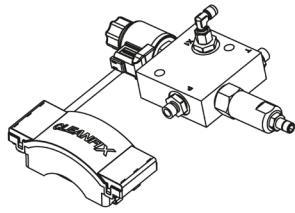
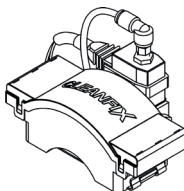
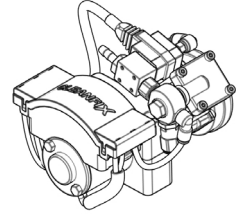
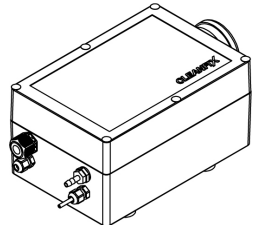
Componente elétrico sem temporizador (limpeza semi-automática)

Comutar do modo de refrigeração para limpeza, premindo o botão. Enquanto se mantém o botão pressionado, o ventilador permanece no modo de limpeza. Ao efetuar a inversão, o efeito de resfriamento é interrompido. Não manter o botão premido durante muito tempo (ver tabela).

Acionamento hidráulico		Acionamento pneumático
Com sistema hidráulico na máquina		Com sistema de ar comprimido
Manter o botão premido durante 15 segundos no máximo.		Manter o botão premido durante 15 segundos no máximo.
Válvula	Bloco de válvula	Válvula
		
Fig. 71	Fig. 72	Fig. 73

Componentes eletrônicos com timer (limpeza automática completa em intervalos)

A comutação de refrigeração para limpeza e de volta à refrigeração sucede de modo intervalado, por exemplo a cada 30 minutos. Este intervalo de tempo pode ser modificado conforme desejado por meio do aplicativo de controle Cleanfix (consulte o capítulo 11). A limpeza intermediária pode ser efetuada manualmente a qualquer hora ao pressionar o botão de pressão ou por meio do aplicativo de controle Cleanfix. Ao conectar a fonte de alimentação de tensão, por padrão, o primeiro processo de limpeza é iniciado imediatamente. Em soluções específicas do cliente, o primeiro processo de limpeza pode começar com um atraso de tempo.

Acionamento hidráulico		Acionamento pneumático	
Com sistema hidráulico na máquina		Com sistema de ar comprimido	Sem sistema de ar comprimido
Unidade de válvula  Fig. 74	Bloco de válvula - unidade de válvula  Fig. 75	Unidade de válvula  Fig. 76	Unidade de controle  Fig. 77 E-box  Fig. 78

11 Operação (aplicativo de controle Cleanfix)

AVISO!

O uso do aplicativo ao dirigir pode levar a ferimentos graves ou morte!

O uso do aplicativo no trânsito em vias públicas prejudica a segurança no trânsito.

- ▶ Não use o aplicativo no trânsito em vias públicas.
- ▶ Não inverta o ventilador no trânsito em vias públicas.

CUIDADO!

Lesões devido a sujidade projetada!

As pessoas que se encontrem na área do refrigerador podem ser atingidas por sujidade projetada.

- ▶ Ao acionar a função de reversão, certifique-se de que não se encontra ninguém na proximidade do radiador.
- ▶ Ao operar a função de reversão, certifique-se de que a máquina não se encontra em uma sala fechada.

NOTA

Inverter o ventilador enquanto o veículo está na faixa de temperatura vermelha poderá causar danos!

Ao efetuar a inversão, o efeito de resfriamento é interrompido. Acionar a inversão enquanto a temperatura está na faixa vermelha leva ao sobreaquecimento do motor.

- ▶ Não inverter o ventilador enquanto a temperatura estiver na faixa de vermelha.
- ▶ Desligar a máquina e abrir a tampa do motor para deixar arrefecer a máquina.

A Cleanfix oferece um aplicativo que pode ser usado para operar os componentes eletrônicos com timer e fazer configurações.

O aplicativo de controle Cleanfix fornece as funções seguintes:

- Alternar entre operação automática ou manual
- Definir o tempo de ciclo
- Pausar a limpeza
- Parear com o dispositivo
- Monitorar o status do filtro de ar
- Realizar a limpeza manual
- Executar uma verificação do sistema

11.1 Baixar o aplicativo

- 54) Abra a App Store ou o Google Play em seu dispositivo móvel.
- 55) Procure o aplicativo de controle Cleanfix na loja de aplicativos.
- 56) Baixe o aplicativo de controle Cleanfix na loja de aplicativos.
- 57) Abra o aplicativo de controle Cleanfix.



Acesso ao dispositivo móvel

Para que o aplicativo possa acessar determinadas funções no seu dispositivo móvel, você deve aceitar as permissões.

O aplicativo requer acesso por Bluetooth. O acesso pode não estar disponível em todos os países.

- 58) Siga as instruções no seu dispositivo móvel.
- 59) Se necessário, instale a atualização.



Atualizações

Para garantir que o aplicativo funcione de maneira ideal e seja a versão atual, instale todas as atualizações.

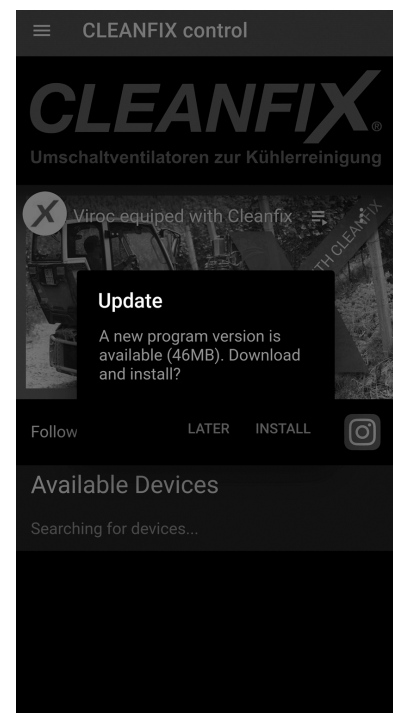


Fig. 79

11.2 Parear o dispositivo

60) Toque no ☰ botão para abrir o menu.

61) Selecione [Lista de dispositivos].

i Para os passos subsequentes, o dispositivo deve estar ligado.

- ▶ Caso necessário, ligue a ignição.

62) Deslize para baixo para iniciar a busca por dispositivos.

63) Selecione o dispositivo relevante.

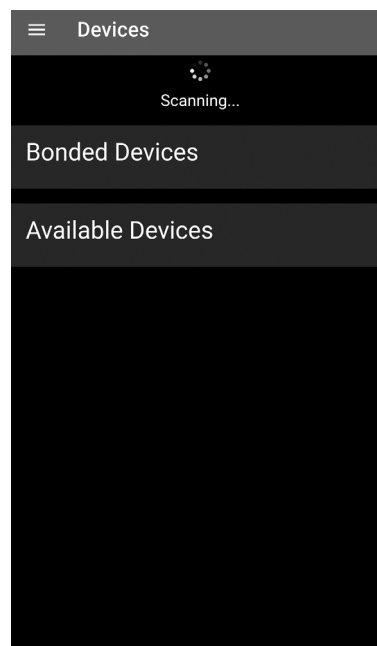
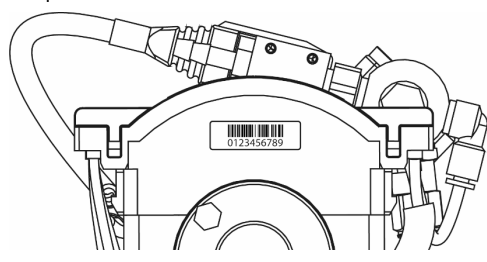


Fig. 80

64) Insira o PIN.

i O PIN consiste nos quatro últimos dígitos do número de série do dispositivo.



65) Toque em [Pareamento] para confirmar

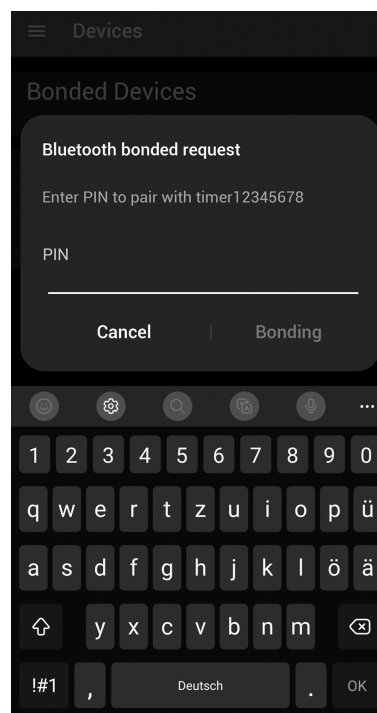


Fig. 81

- 66) Defina o [Nome do dispositivo].
- 67) Insira a média de [Alturas] do ambiente de trabalho.
- 68) Toque em [Próximo] para confirmar.

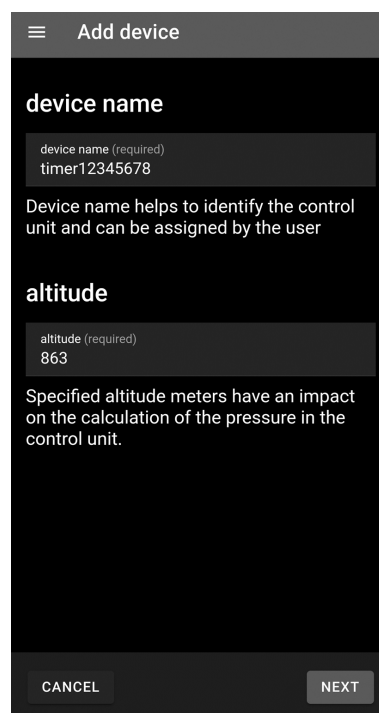


Fig. 82

- 69) Insira ou efetue a leitura do [Numero de série do ventilador].
- 70) Toque em [Próximo] para confirmar.

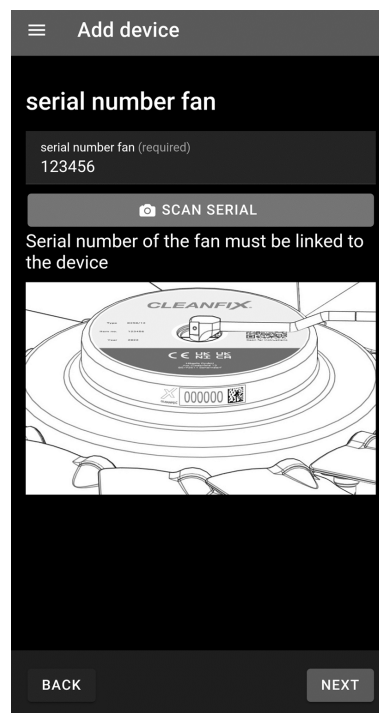


Fig. 83

- 71) Opcionalmente, insira ou faça a leitura do [Número de série da válvula (hidráulica)].
- 72) Toque em [Próximo] para confirmar.

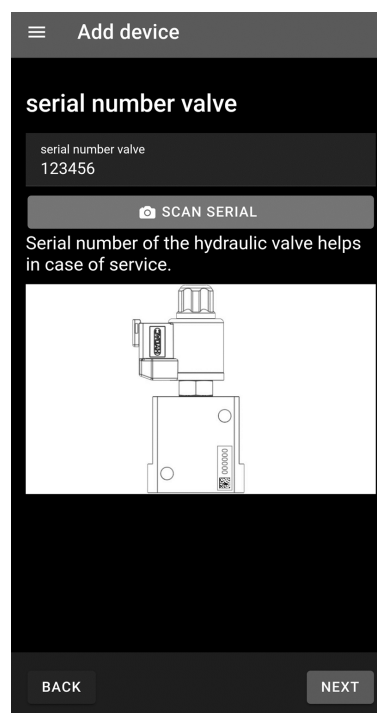


Fig. 84

- 73) Opcionalmente, insira ou efetue a leitura do [Número de série do sensor de velocidade].
- 74) Toque em [Salvar] para confirmar.

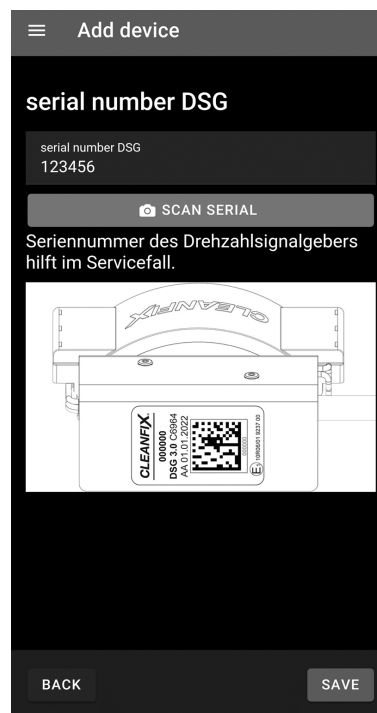



Fig. 85

11.3 Editar o dispositivo

- 75) Selecione o dispositivo em [Lista de dispositivos] ou na tela principal.
- 76) Toque no  botão para abrir a caixa de diálogo [Editando o dispositivo].
- 77) Adapte as informações de acordo.
- 78) Toque em [Salvar] para confirmar.

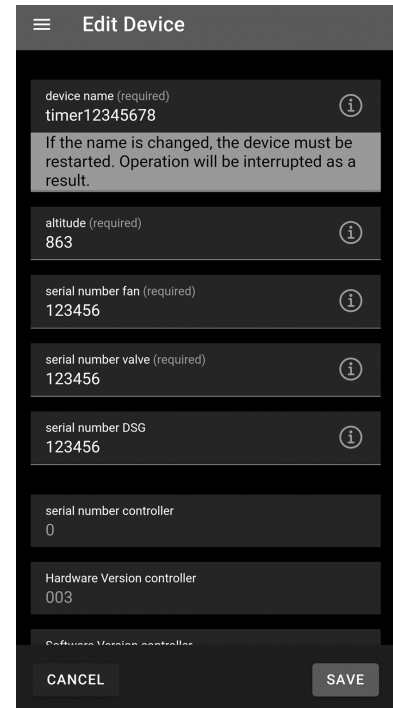
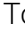



Fig. 86

11.4 Executar uma verificação do sistema

- 79) Selecione o dispositivo em [Lista de dispositivos] ou na tela principal.
- 80) Toque no  botão para abrir a caixa de diálogo [Verificar].
- 81) Toque no  botão para iniciar a verificação do sistema.

i A verificação do sistema é executada. O resultado é exibido quando a verificação é concluída.

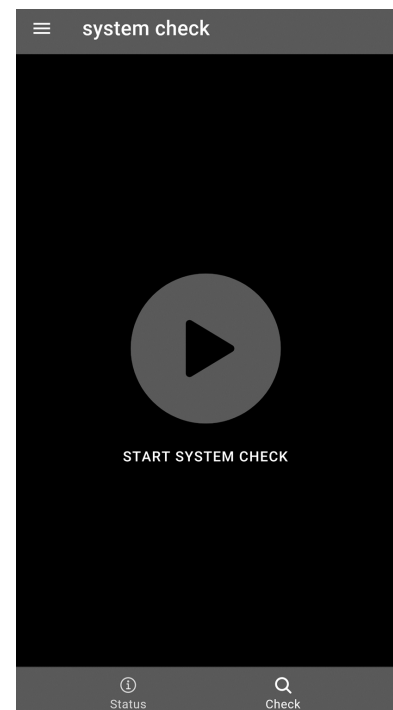


Fig. 87

A) Verificação do sistema bem-sucedida

i Compartilhar os resultados

O resultado da verificação do sistema pode ser transmitido ou salvo como um arquivo PDF por meio do botão [🔗 Compartilhe os resultados].

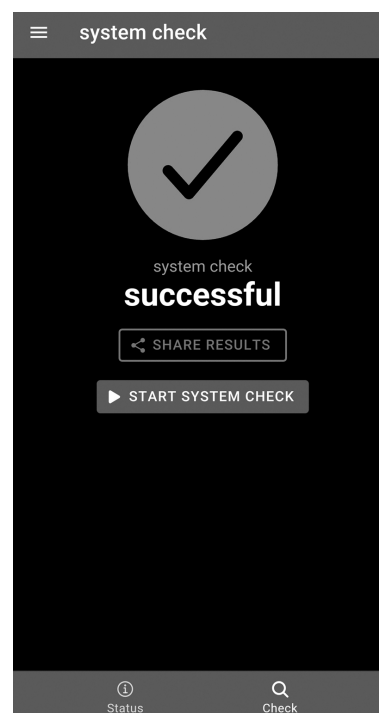


Fig. 88

B) A verificação do sistema falhou

➤ Contate o seu revendedor ou fabricante.

i Compartilhar os resultados

O resultado da verificação do sistema pode ser transmitido ou salvo como um arquivo PDF por meio do botão [🔗 Compartilhe os resultados].

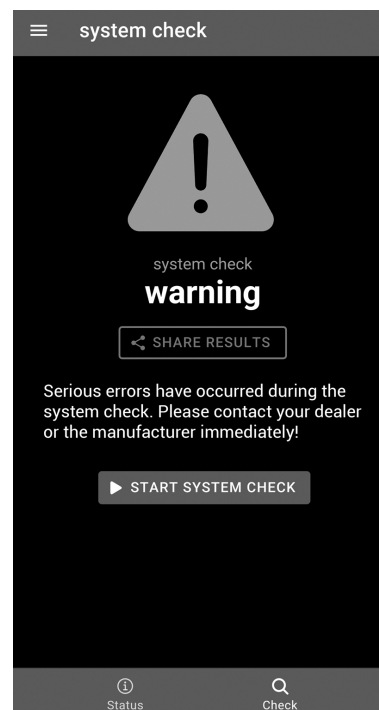


Fig. 89

11.5 Realizar a limpeza manual

- 82) Selecione o dispositivo em [Lista de dispositivos] ou na tela principal.
- 83) Toque no botão [* Limpeza manual] para realizar a limpeza manual

i Se tocar em [* Limpeza manual] durante a operação automática, é realizada uma limpeza intermediária. O tempo do ciclo então começa novamente.

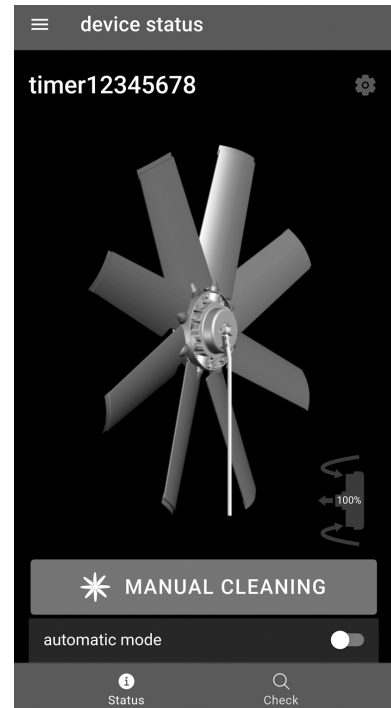


Fig. 90

11.6 Desligar/ligar a operação automática

- 84) Selecione o dispositivo em [Lista de dispositivos] ou na tela principal.
- 85) Na caixa de diálogo [Operação automática], toque no comutador para ligar ou desligar a operação automática.
- 86) Selecione a caixa de diálogo [Tempo de ciclo] para definir o tempo de ciclo.
- 87) Selecione um tempo de ciclo entre 5 e 120 minutos.

i É possível pausar a operação automática ao tocar no botão [|| Pausar] e, em seguida, retomar a operação automática ao tocar no botão [▶ Retomar].

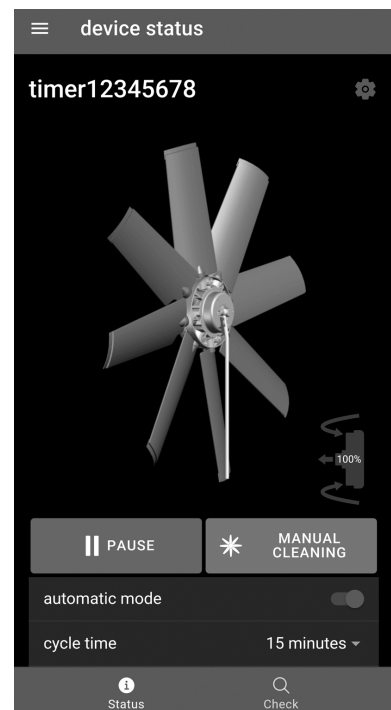


Fig. 91

11.7 Remover um dispositivo

- 88) Toque no ☰ botão para abrir o menu.
- 89) Selecione a tela do menu [Lista de dispositivos].
- 90) Deslize o dispositivo correspondente para a esquerda para visualizar as opções.
- 91) Toque no 🗑️ botão para remover o dispositivo.

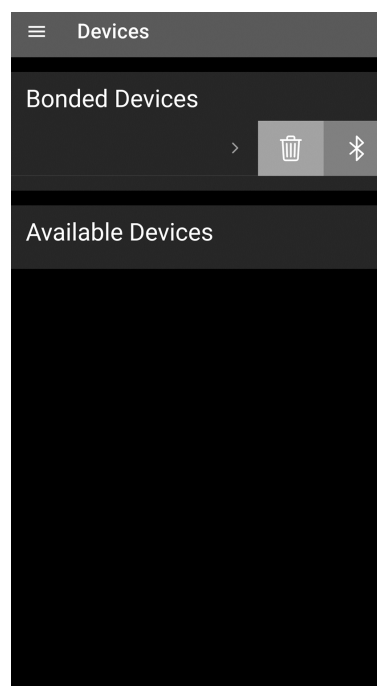


Fig. 92

11.8 Exibir o status do filtro de ar

- i** O filtro de ar no dispositivo fica obstruído durante a operação. Isso ocorre dependendo do tempo de operação e do número de vezes que o ventilador é invertido.
- O indicador no símbolo do filtro indica o status do filtro de ar. Se o valor for inferior a 10%, aparece uma mensagem correspondente e recomenda-se a substituição do filtro (consulte a seção 12.2).

- 92) Selecione o dispositivo em [Lista de dispositivos] ou na tela principal.
- 93) Toque no 🌀 botão para visualizar o status do filtro de ar.
- 94) Toque em [OK] para confirmar.

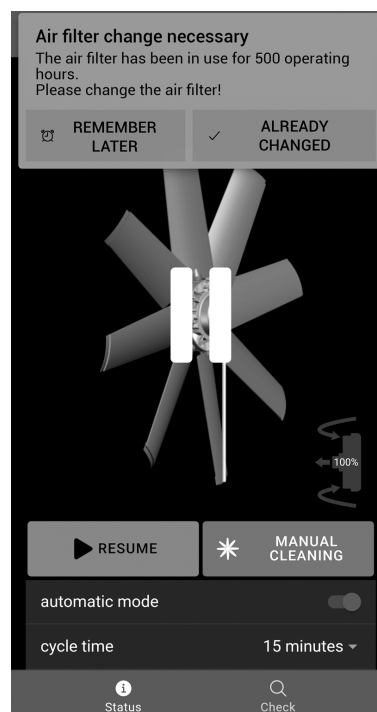


Fig. 93

12 Manutenção

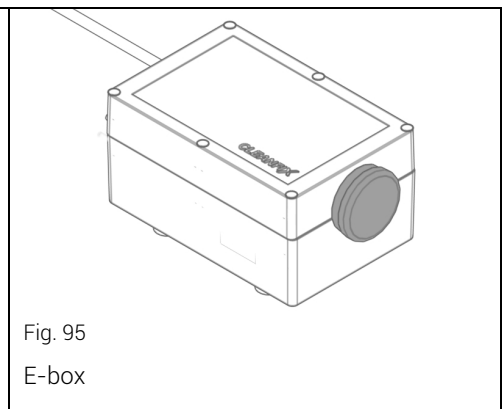
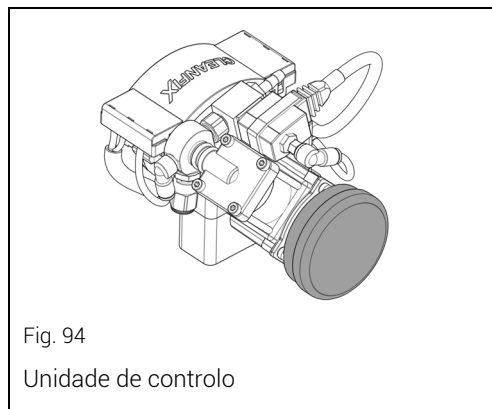
12.1 Manutenção do ventilador

O ventilador é livre de manutenção.

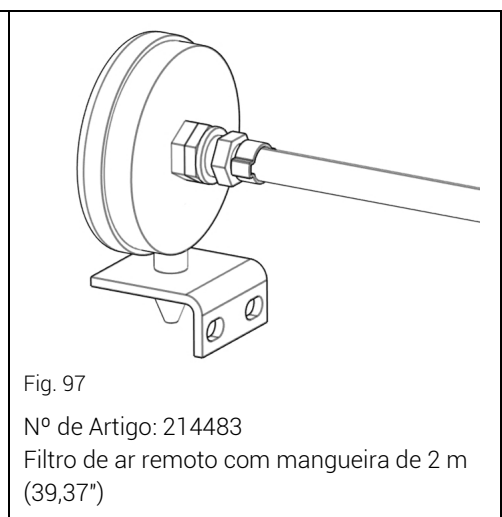
Em condições de operação extremas, recomenda-se uma inspeção visual das peças móveis a cada intervalo de manutenção do veículo.

12.2 Manutenção dos componentes elétricos

Para componentes eletrônicos pneumáticos com um compressor, o filtro deve ser substituído a cada intervalo de manutenção do veículo, mas no mínimo após 500 horas de operação.



Peças de substituição do filtro:



13 Solução de problemas (ventiladores)

13.1 As pás não giram para a posição de limpeza

Suprimento de pressão inexistente ou insuficiente (para sistema hidráulico e pneumático)

Teste	Observação	Medida
Verificar o suprimento de pressão	<p>Sistema pneumático</p> <p>Deve ser aplicada uma pressão mín. de 6,5 bar/94,27 psi até um máx. de 8 bar/116,03 psi nos componentes eletrônicos.</p> <p>Sistema hidráulico</p> <p>Deve ser aplicada uma pressão mín. de 20 bar (H222, H252) ou 42 bar (H162) nos componentes eletrônicos.</p> <p>Pode ser aplicado um máx. de 50 bar/725,19 psi.</p>	Ajustar o suprimento de pressão
Função de verificação da válvula	<p>Ao ligar e desligar a fonte de alimentação de tensão, a válvula deve fazer um ligeiro clique.</p> <p>Conectar uma fonte de alimentação de tensão externa, se necessário.</p> <p>Atenção: Observar a tensão 12 V / 24 V.</p>	Se a válvula não fizer um clique, deve ser substituída.
Verificar a mangueira de pressão	<p>Sistema pneumático</p> <p>Se necessário, retire a mangueira de pressão da válvula e conecte-a ao fornecimento de ar comprimido da oficina do veículo (máx. 8 bar/116,03 psi) para localizar possíveis vazamentos mais rapidamente.</p> <p>Sistema hidráulico</p> <p>Verifique se a mangueira de pressão apresenta vazamentos.</p>	<p>Se a mangueira estiver vazando, ela deve ser substituída.</p> <p>Se o ventilador estiver vazando, encomende o kit de vedação apropriado.</p>
Falha mecânica	Se todas as condições acima forem cumpridas, no entanto, as lâminas não rodarem, existe provavelmente uma falha mecânica.	<p>Contactar o Fabricante.</p> <p>Endereço do serviço de atendimento ao cliente: Ver capítulo 1.1.2</p>

Suprimento de pressão inexistente ou insuficiente (com componentes eléctricos com compressor)

Teste	Observação	Medida
Verificar o funcionamento do compressor	Durante a pressurização no compressor, a tensão não deve cair mais do que 0,5 V abaixo da tensão nominal.	Se necessário, tornar a instalação eléctrica mais estável (secção transversal diferente, cabos mais curtos, etc.).
Verificar pressurização no compressor	Verificar a pressurização no compressor com ventilador conectado (máx. 15 s / mín. 6,5 bar / 94,27 psi).	Caso a pressão desenvolvida não seja suficiente, o compressor deve ser substituído.
Função de verificação da válvula	Ao ligar e desligar a fonte de alimentação de tensão, a válvula deve fazer um ligeiro clique. Conectar uma fonte de alimentação de tensão externa, se necessário. Atenção: Observar a tensão 12 V / 24 V.	Se a válvula não fizer um clique, deve ser substituída.
Verificar a mangueira de pressão	Se necessário, remover a mangueira de pressão da válvula e conectá-la à alimentação de ar comprimido da oficina (máx. 8 bar / 116.03 psi) a fim de localizar possíveis vazamentos mais rapidamente.	Se a mangueira estiver vazando, ela deve ser substituída. Se o ventilador estiver vazando, encomende o kit de vedação apropriado.
Falha mecânica	Se todas as condições acima forem cumpridas, no entanto, as lâminas não rodarem, existe provavelmente uma falha mecânica.	Contactar o Fabricante. Endereço do serviço de atendimento ao cliente: Ver capítulo 1.1.2

13.2 As pás não giram para a posição de refrigeração

Velocidade de rotação do ventilador demasiado elevada

Teste	Observação	Medida
Testar a comutação com velocidade de rotação reduzida	Ao reduzir a velocidade de rotação, a força aerodinâmica que atua sobre as pás é reduzida.	Reduzir a velocidade de rotação durante a operação de comutar ou instalar molas adicionais no ventilador. Endereço do serviço de atendimento ao cliente: Ver capítulo 1.1.2

O ventilador não liberta o ar / O óleo não flui de volta

Teste	Observação	Medida
Verificar a mangueira de pressão	A mangueira de pressão não apresentar dobras ou pontos de aperto.	Eliminar as dobras e pontos de aperto Se a mangueira de pressão estiver danificada, ela deve ser substituída.
Função de verificação da válvula	Ao ligar e desligar a fonte de alimentação de tensão, a válvula deve fazer um ligeiro clique. Conectar uma fonte de alimentação de tensão externa, se necessário. Atenção: Observar a tensão 12 V / 24 V.	Se a válvula não fizer um clique, deve ser substituída.
Falha mecânica	Se o ventilador, em estado de paralisação, com a mangueira desconectada não permitir a reversão, provavelmente existe uma falha mecânica.	Contactar o Fabricante. Endereço do serviço de atendimento ao cliente: Ver capítulo 1.1.2

14 Solução de problemas (componentes eletrônicos)

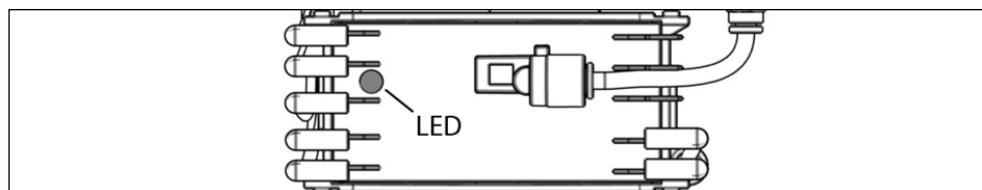









Fig. 98

Código de erro do LED	Causa do erro
 Não pisca	Verifique a tensão de operação

Código de erro do LED verde	Causa do erro
 Aceso em verde permanentemente	Status normal sem conexão Bluetooth
 Acendeu em verde durante 3 s	Status normal com conexão Bluetooth
 Piscando em verde de forma permanente e rápida	[Modo automático] em pausa <ul style="list-style-type: none"> ▶ No aplicativo de controle Cleanfix, toque no botão [Continuar] para retomar a [Modo automático] (consulte a seção 11.6).

Código de erro do LED vermelho	Causa do erro
 Piscando em vermelho 1x	O status do filtro de ar está abaixo de 10% <ul style="list-style-type: none"> ▶ Pareie o dispositivo com o aplicativo de controle Cleanfix. ▶ Siga as instruções no aplicativo (consulte a seção 11.8).
 Piscando em vermelho 2x	Temperatura elevada <ul style="list-style-type: none"> ▶ Pareie o dispositivo com o aplicativo de controle Cleanfix. ▶ Confirme a mensagem de erro no aplicativo. A vida útil do dispositivo é prejudicada a uma temperatura de 65 °C ou superior. <ul style="list-style-type: none"> ▶ Caso necessário, mude a posição de instalação do dispositivo.

 <p>Piscando em vermelho 3x</p>	<p>Os valores do sensor de pressão estão errados</p> <ul style="list-style-type: none"> ▶ Desligue e ligue a ignição. ▶ Se o erro persistir, contate o fabricante. <p>Endereço de serviço: consulte a seção 1.1.2</p>
 <p>Piscando em vermelho 4x</p>	<p>Curto-circuito, excesso de temperatura ou cabo da válvula danificado</p> <ul style="list-style-type: none"> ▶ Desligue e ligue a ignição. ▶ Se o erro persistir, contate o fabricante. <p>Endereço de serviço: consulte a seção 1.1.2</p>
 <p>Piscando em vermelho 5x</p>	<p>Curto-circuito ou cabo do compressor danificado</p> <ul style="list-style-type: none"> ▶ Desligue e ligue a ignição. ▶ Se o erro persistir, contate o fabricante. <p>Endereço de serviço: consulte a seção 1.1.2</p>
 <p>Piscando em vermelho permanentemente</p>	<p>Temperatura crítica/desligamento por temperatura</p> <p>O dispositivo desliga a uma temperatura crítica. Quando o dispositivo esfria, ele volta a ligar.</p> <ul style="list-style-type: none"> ▶ Se o erro ocorrer repetidamente, mude o dispositivo para um local mais fresco.
 <p>Piscando em vermelho de forma permanente e rápida</p>	<p>Curto-circuito no botão de pressão na cabine do condutor ou no interruptor de pressão</p> <ul style="list-style-type: none"> ▶ Desligue e ligue a ignição. ▶ Se o erro persistir, contate o fabricante. <p>Endereço de serviço: consulte a seção 1.1.2</p>
 <p>Aceso em vermelho permanentemente</p>	<p>Múltiplas mensagens de erro presentes</p> <ul style="list-style-type: none"> ▶ Pareie o dispositivo com o aplicativo de controle Cleanfix para acessar todas as mensagens de erro.

Código de erro do LED vermelho/verde	Causa do erro
 <p>Piscando em vermelho e verde de forma permanente e alternada</p>	<p>Leitura da memória com defeito</p> <ul style="list-style-type: none"> ▶ Contate o fabricante. <p>Endereço de serviço: consulte a seção 1.1.2</p>

