



<https://cleanfix.org/instructions>

EN: Scan QR code to get instructions in other languages.

DE: QR-Code scannen um Anleitung in weiteren Sprachen zu erhalten.

FR: Scanner le code QR pour obtenir des instructions dans d'autres langues.

IT: Scansione QR-Code per ottenere istruzioni in altre lingue.

ES: Escanea el Código QR para obtener instrucciones en otros idiomas.

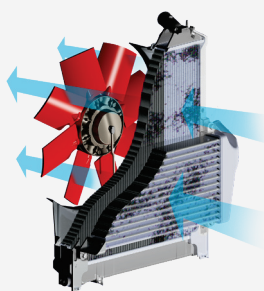
PT: Digitalize o Código QR para obter instruções noutras línguas.

TR: Diğer dillerdeki talimatlar için QR kodunu tarayın.

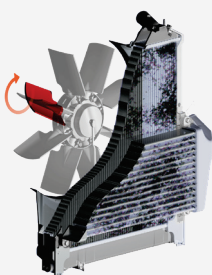


Hvala, da ste izbrali reverzibilni ventilator **Cleanfix®**.

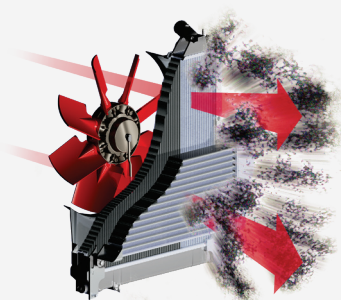
Samo reverzibilni ventilatorji Cleanfix® na pritisk gumba zavrtijo svoje lopatice v pravokotni položaj in učinkovito očistijo hladilnike avtomobilskih motorjev. Poraba moči se zmanjša zaradi čistega hladilnika in izboljšane hlajenja. Posledično je na voljo več moči hkrati na pogonski gredi in na kolesih, poraba goriva pa se zmanjša.



UČINKOVITO HLAJENJE



PREMIK LOPATIC V PRAVOKOTNI POLOŽAJ



ČIŠČENJE Z VISOKIM PRITISKOM



VEČJA MOČ

Reverzibilni ventilatorji Cleanfix® dodajo do 27 KM in s tem povečajo moč motorja.



VIŠJA PRODUKTIVNOST

Reverzibilni ventilatorji Cleanfix® čistijo pri polni hitrosti brez prekinitve delovanja.



PRIHRANEK GORIVA

Reverzibilni ventilator Cleanfix® ohranja hladilnik motorja čist in prihrani do 4 kW v primerjavi z umazanim hladilnikom.



MANJ PREKINITEV DELA

Reverzibilni ventilatorji Cleanfix® podaljšajo interval vzdrževanja in čiščenja.



OPTIMIZIRANO HLAJENJE

Reverzibilni ventilatorji Cleanfix® prilagodijo kot lopatic glede na želeno hlajenje.



MOČNO ČIŠČENJE

Reverzibilni ventilatorji Cleanfix® samodejno izpihujejo umazanijo iz hladilnika za nastavljen časovni interval.



Vsebina

1	Splošne informacije	5
1.1	Pravne informacije	5
1.1.1	Avtorske pravice	5
1.1.2	Poslovni naslov.....	5
1.1.3	Trenutna navodila za uporabo	5
1.2	Uvod	6
1.2.1	Ciljna skupina	6
1.2.2	Škoda na izdelku in odgovornost	6
1.2.3	Identifikacija izdelka	7
1.3	Opis izdelka	8
1.3.1	Pnevmatski deli ventilatorja	8
1.3.2	Hidravlični deli ventilatorja	9
1.3.3	Elektronski deli	10
2	Varnost	11
2.1	Predvidena uporaba	11
2.2	Namerna zloraba	11
2.3	Splošne varnostne informacije	11
3	Potrebno orodje	13
4	Odstranitev starega ventilatorja	14
5	Namestitev ventilatorja Cleanfix	15
5.1	Priprava okvira.....	15
5.2	Namestitev tlačne cevi	17
5.3	Namestitev prirobnice	19
5.4	Merjenje aksialnega in radialnega odklona pri vrtenju	20
5.5	Namestitev ventilatorja.....	21
5.6	Napetost tlačne cevi	24
5.7	Preprečitev trčenja.....	25
5.7.1	Pnevmatski ventilator.....	25
5.7.2	Hidravlični ventilator.....	26
5.8	Namestitev spojke na tlačno cev (H162).....	27
6	Namestitev elektronike	28
6.1	Namestitev elektronskih delov	28
6.1.1	Mere 29	
6.1.2	Pregled namestitve	31
6.2	Namestitev stikala (gumba)	34
6.3	Priključitev elektronike na vir napajanja	35
7	Namestitev tlačne cevi (pnevmatski ventilatorji)	38
7.1	Povezava elektronike z ventilatorjem	38
7.2	Povezava elektronike s sistemom stisnjenega zraka	38

8	Namestitev tlačne cevi (hidravlični ventilatorji).....	39
8.1	Povezava elektronike z ventilatorjem	39
8.2	Povezava elektronike s hidravličnim sistemom	39
9	Nastavitev časovnika.....	40
10	Zagon in upravljanje ventilatorja	41
10.1	Prvi zagon.....	41
10.2	Obratovanje	42
11	Vzdrževanje.....	44
11.1	Vzdrževanje ventilatorja.....	44
11.2	Vzdrževanje elektronike.....	44
12	Odpravljanje težav pri pnevmatskih ventilatorjih	45
12.1	Lopatice se ne zavrtijo v položaj za čiščenje	45
12.2	Lopatice se ne vrnejo v položaj za hlajenje	47
13	Odpravljanje težav pri hidravličnih ventilatorjih.....	48
13.1	Lopatice se ne zavrtijo v položaj za čiščenje	48
13.2	Lopatice se ne vrnejo v položaj za hlajenje	49
14	Odpravljanje težav	50
14.1	Elektronski deli	50

1 Splošne informacije

1.1 Pravne informacije

1.1.1 Avtorske pravice

PREVEDENA NAVODILA ZA UPORABO

Avtorske pravice si pridržuje Hägele GmbH.

Vse pravice pridržane.

Vsebina teh navodil za uporabo se lahko spremeni brez predhodnega obvestila. Mogoče so spremembe.

© Hägele GmbH 2021

1.1.2 Poslovni naslov



Sedež podjetja v Nemčiji

Hägele GmbH

Am Niederfeld 13

DE-73614 Schorndorf
Nemčija

Tel.: +49 7181 96988 -36

Faks: +49 7181 96988 -80

E-pošta: service@cleanfix.org

Spletna stran: <http://www.cleanfix.org>

Podružnica v Kanadi

Cleanfix North America Inc.

250 Wright Blvd.

Stratford, Ontario
Canada N4Z 1H3

Tel.: +1 519 275 2808

Faks: +1 519 275 3995

E-pošta: cleanfix-ca@cleanfix.org

Spletna stran: <http://www.cleanfix.org>

1.1.3 Trenutna navodila za uporabo

Trenutna verzija navodil za uporabo in druge informacije so na voljo na <https://cleanfix.org/instructions>.

1.2 Uvod

Pred namestitvijo ventilatorja Cleanfix se seznanite z vsebino teh navodil za uporabo.

Navodila za uporabo so del izdelka in morajo biti shranjena na lahko dostopnem mestu.

1.2.1 Ciljna skupina

Ta navodila za uporabo so namenjena izključno strojniško izurjenim osebam z izkušnjami z neindustrijskimi stroji.

Izdelek lahko namesti in zažene samo izurjeno osebje, ki je seznanjeno z navodili za uporabo, izdelkom ter državnimi zakoni in predpisi v zvezi z delom, varnostjo in preprečevanjem nesreč.

1.2.2 Škoda na izdelku in odgovornost

Med namestitvijo bo morda treba predelati napravo. Hägele GmbH ne prevzema odgovornosti za stroške predelave in namestitve.

Hägele GmbH ne prevzema nikakršne odgovornosti za naslednje:

- neposredna škoda ali posredna izguba zaradi neprimerne uporabe ali vzdrževanja;
- osebne poškodbe ali premoženjska škoda, ki ju povzroči neizurjeno osebje ali neupoštevanje predpisov v zvezi z delom, varnostjo in preprečevanjem nesreč.

Navodila za uporabo vsebujejo skice za ponazoritev in izbirno opremo. Izdelek pa se lahko razlikuje od opisov in skic.

Preverite, ali je bil dobavljeni izdelek morda poškodovan med prevozom in ali je dobavljen v celoti:

- Takoj pisno zabeležite vse okvare in škodo.
- Fotografirajte poškodovane dele.
- Pošljite pisno poročilo o škodi oddelku za pomoč strankam.

Splošno načelo je, da neodobrene predelave, spremembe in neustrezna uporaba proizvajalca oprostijo odgovornosti za posledično škodo.

1.2.3 Identifikacija izdelka

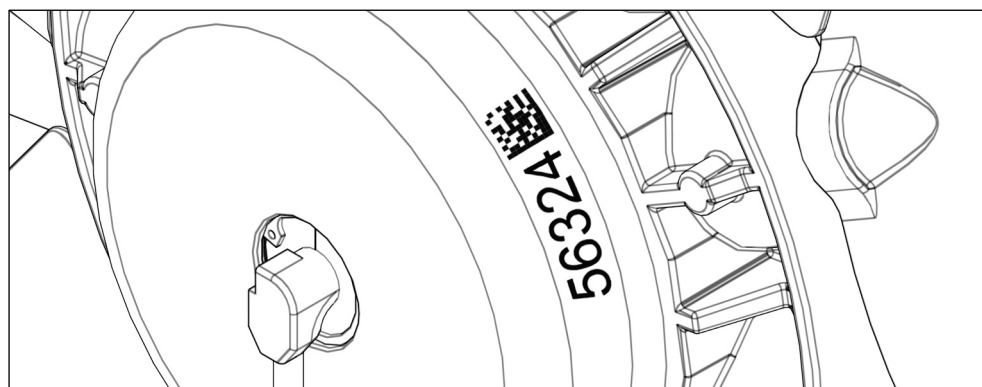
Naslednji podatki so potrebni za poizvedbe pri proizvajalcu:

A) Serijska številka ventilatorja

Serijska številka:

#						
---	--	--	--	--	--	--

Serijska številka je na stranskem robu sprednjega ohišja.



Slika 1

B) Podatki o napravi

Proizvajalec:

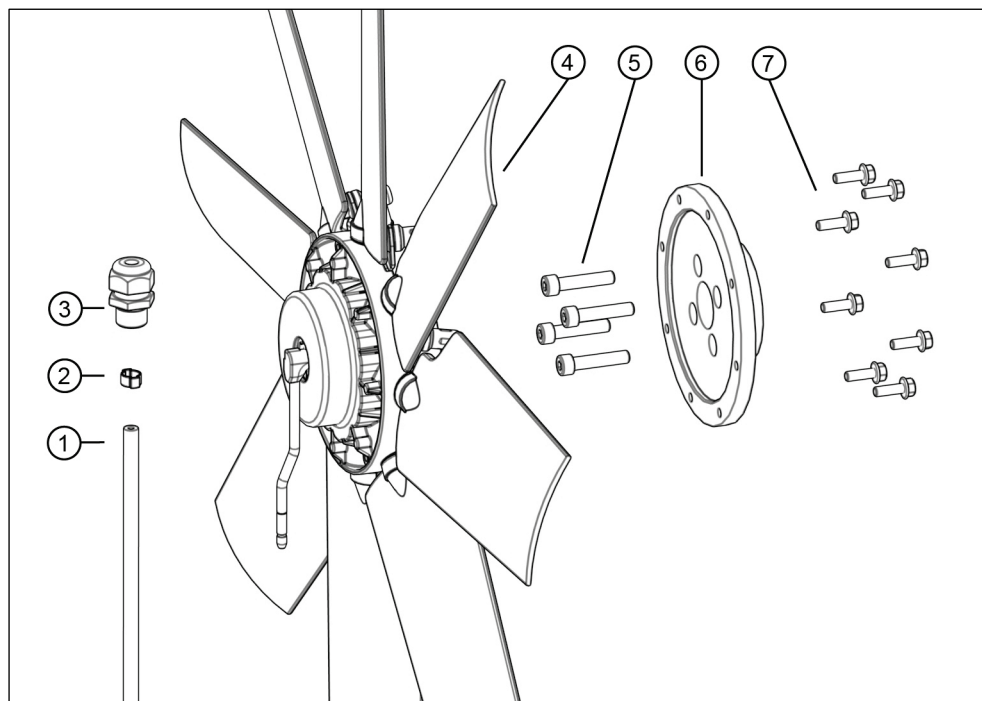
Model:

Delovne ure:

C) Fotografija ventilatorja

Pošljite fotografijo ventilatorja.

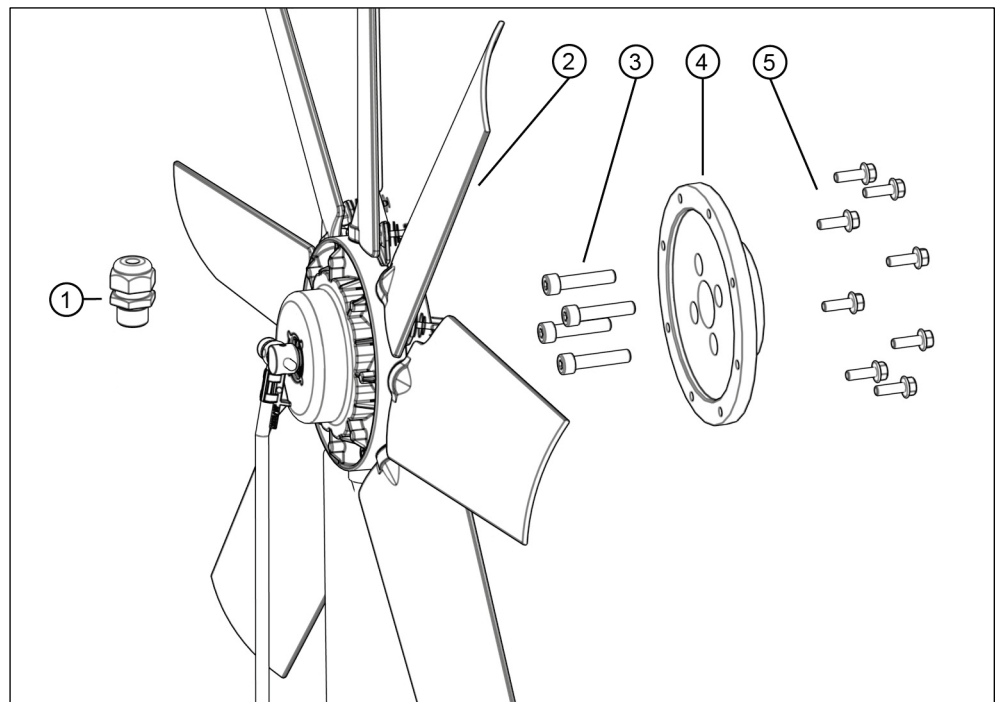
Poslovni naslov: Glej poglavje 1.1.2

1.3 Opis izdelka**1.3.1 Pnevmatiski deli ventilatorja**

Slika 2

- (1) Tlačna cev
- (2) Objemka cevi
- (3) Uvodnica
- (4) Ventilator
- (5) Vijaki prirobnice
- (6) Prirobnica
- (7) Vijaki za pritrditev

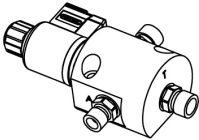
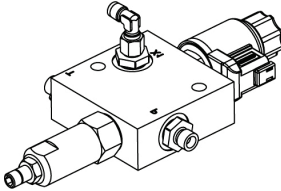
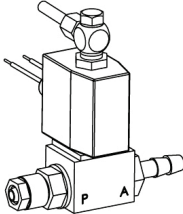
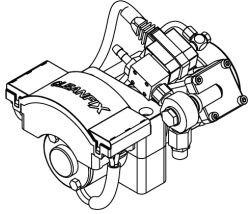
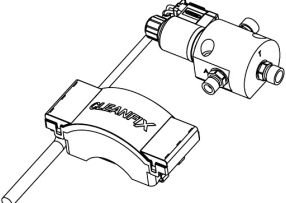
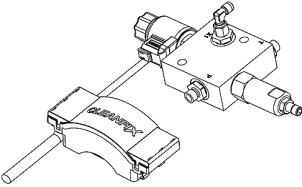
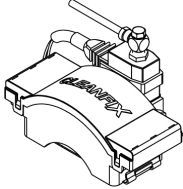
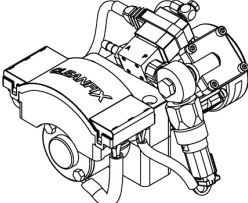
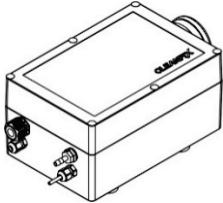
1.3.2 Hidravlični deli ventilatorja



Slika 3

- (1) Uvodnica
- (2) Ventilator
- (3) Vijaki prirobnice
- (4) Prirobnica
- (5) Vijaki za pritrditev

1.3.3 Elektronski deli

Aktiviranje hidravlike		Aktiviranje pnevmatike	
S hidravličnim sistemom v stroju		S stisnjenim zrakom v stroju	Brez stisnjenega zraka v stroju
Ventil  Slika 4	Blok ventil  Slika 5	Ventil  Slika 6	Kompresorska enota  Slika 7
Ventilska enota s časovnikom  Slika 8	Enota blok ventila s časovnikom  Slika 9	Ventilska enota s časovnikom  Slika 10	Nadzorna enota s časovnikom  Slika 11 E-Box s časovnikom  Slika 12

2 Varnost

2.1 Predvidena uporaba

Izdelek se lahko uporablja samo za naslednja namena:

- hlajenje neindustrijskih strojev,
- čiščenje hladilnikov motorjev neindustrijskih strojev.

2.2 Namerna zloraba

- Uporaba ventilatorja na način, ki ga ne predpisuje proizvajalec.
- Uporaba drugega električnega pogona.
- Namestitev ventilatorja neposredno na ročni gred ali pogon ventilatorja s čelnim zobnikom.

2.3 Splošne varnostne informacije

V nadaljevanju informacije z oznako **POZOR!** opozarjajo na nevarno situacijo, v kateri lahko neupoštevanje opozorila privede do smrti ali hudih neozdravljivih poškodb.



Delo na stroju, medtem ko ta obratuje, lahko privede do resnih poškodb ali smrti!

Deli stroja lahko ujamejo, vpotegnejo ali zmečkajo osebe ali predmete.

- Izklopite motor.
- Izvlecite ključ za zagon.
- Odklopite ozemljitveni kabel z akumulatorja.
- Stroj opremite z znakom »Ne uporabljajte«.

Prevrnitev stroja lahko privede do resnih poškodb ali smrti!

Nezavarovan stroj lahko povozi ali zmečka prisotne.

- Stroj zavarujte pred prevrnitvijo.
-

V nadaljevanju informacije z oznako **PREVIDNO!** opozarjajo na nevarno situacijo, v kateri lahko neupoštevanje opozorila privede do manjše ali zmerne poškodbe.

 PREVIDNO!**Deli pod tlakom lahko povzročijo poškodbe!**

Lahko pride do poškodb med delom na pnevmatskih in hidravličnih delih.

- Samo usposobljeno osebje lahko popravlja dele stroja pod tlakom.
-

V nadaljevanju informacije z oznako **OPOMBA!** opozarjajo na situacijo, v kateri lahko neupoštevanje opozorila privede do okvare.

OPOMBA**Staranje hidravličnih cevovodov lahko povzroči okvare!**

Hidravlični cevovodi so podvrženi naravnemu staranju, ki zmanjša zmogljivost materiala.

- Pri normalnih zahtevah je priporočena menjava vsakih šest let (glej predpise nemškega nezgodnega zavarovanja (DGUV) 113-020 / leta 2021).
-

Posamezna poglavja teh navodil za uporabo, ki vsebujejo nadaljnje varnostne informacije, je prav tako treba upoštevati.

3 Potrebno orodje

Namestitev tlačne cevi

- Mazivo
- Klešče (prijemalne klešče)
- Standardno orodje za priključitev tlačne cevi

Namestitev prirobnice

- Merilna ura z magnetnim stojalom
- Raglja z navorom 10–80 Nm

Namestitev ventilatorja

- Baterijski vijačnik
- Stožčasti sveder
- Raglja z navorom 12–20 Nm
- Prijemalne klešče (npr. Vise Grip)

Namestitev spojka na tlačno cev (H162)

- Ključ 10 mm
- Ključ 12 mm

Namestitev in priključitev elektronskih delov

- Baterijski vijačnik
- Sveder 22 mm (0,866")
- Standardno električno in ročno orodje

4 Odstranitev starega ventilatorja



PREVIDNO!

Poškodbe zaradi vročega motorja!

Vroč motor lahko opeče roke ali druge dele telesa.

- Pustite, da se motor ohladi.

- 1) Odstranite druge dele, da lahko dostopate do starega ventilatorja.
- 2) Odstranite stari ventilator.
- 3) Po potrebi odstranite druge dele.



Preberite in upoštevajte navodila proizvajalca stroja pred odstranitvijo starega ventilatorja.

5 Namestitev ventilatorja Cleanfix

OPOMBA

Namestitev ventilatorja na ročično gred ali uporaba čelnega zobnika za pogon ventilatorja lahko povzroči okvaro!

Torzijski tresljaji ročične gredi ali čelnega zobnika lahko poškodujejo stroj in ventilator.

- Med ventilator in ročično gred ali čelni zobnik namestite blažilec tresljajev Cleanfix.

5.1 Priprava okvira

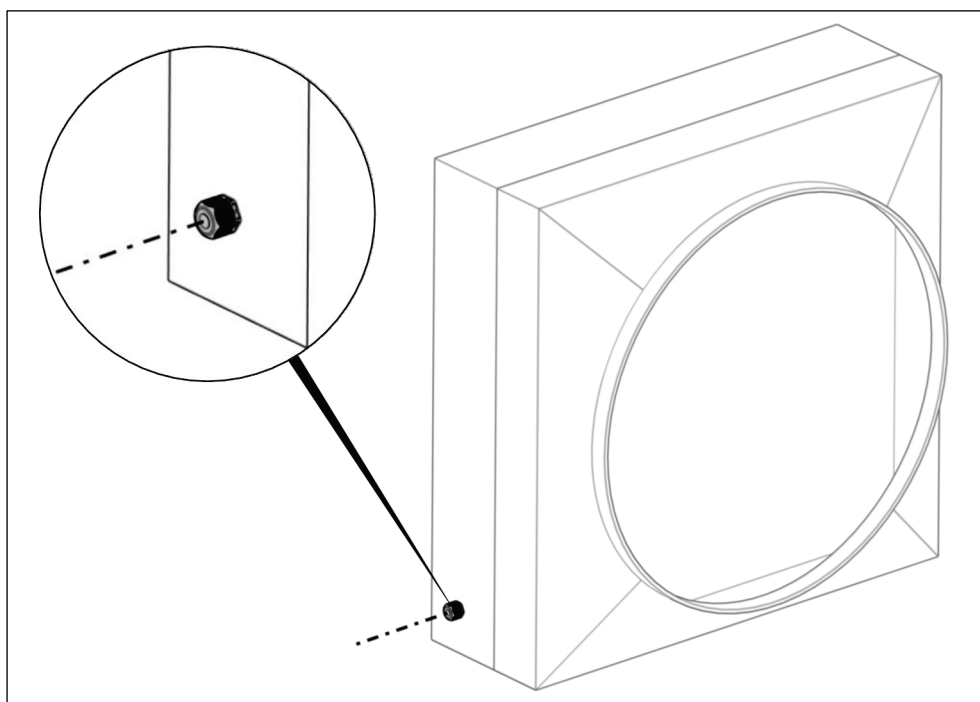
- 4) Izvrtajte luknjo (20 mm / 0,787") čim bližje hladilnika.



Položaj luknje

Na desni ali levi strani v spodnjem delu okvira, čim bližje hladilnika (Slika 13).

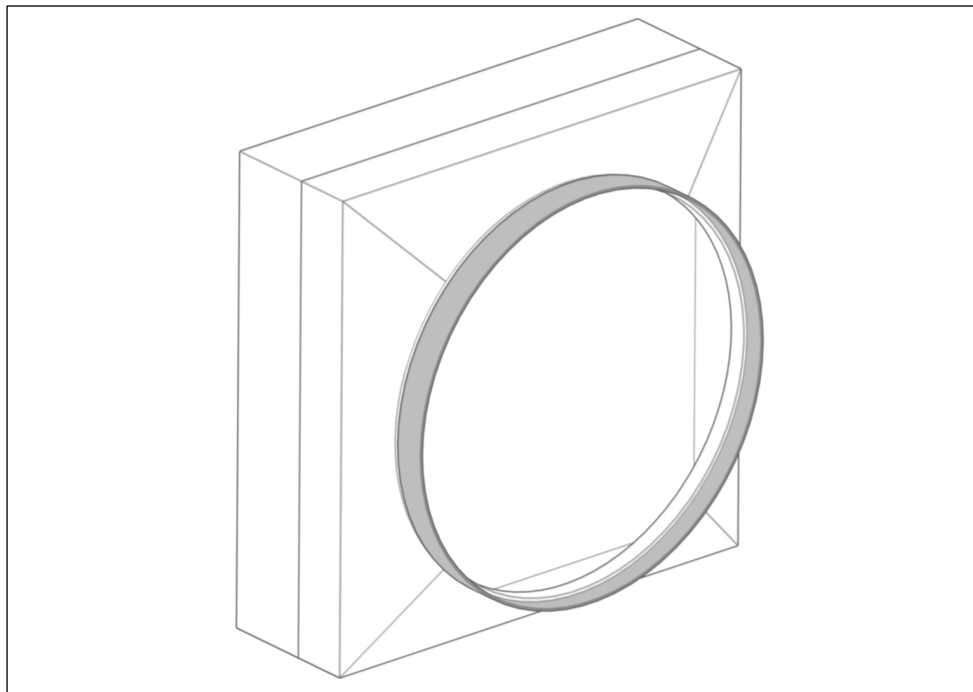
- 5) Z zunanje strani v luknjo vstavite uvodnico.
- 6) Uvodnico na notranji strani pričvrstite z matico.



Slika 13

**Izbirno: pločevinast obroč**

Če zasnova stroja to dovoljuje, lahko k naročilu dodate pločevinast obroč, ki ga morate potem tudi namestiti.



Slika 14

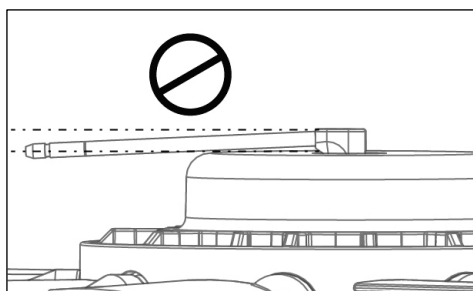
5.2 Namestitev tlačne cevi

OPOMBA

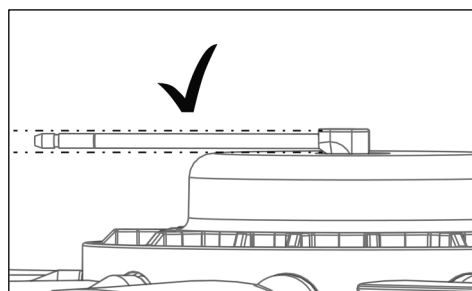
Neravna cevka za dovod zraka lahko povzroči okvaro!

Cevka za dovod zraka se lahko upogne, ko namestite tlačno cev. Posledično lahko tlačna cev trči ob lopatice ventilatorja in ga poškoduje.

- Previdno ročno upognite cevko za dovod zraka nazaj v vodoraven položaj.



Slika 15

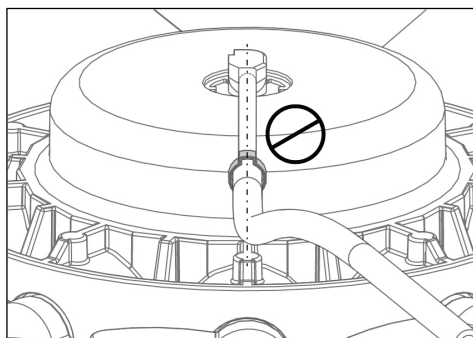


Slika 16

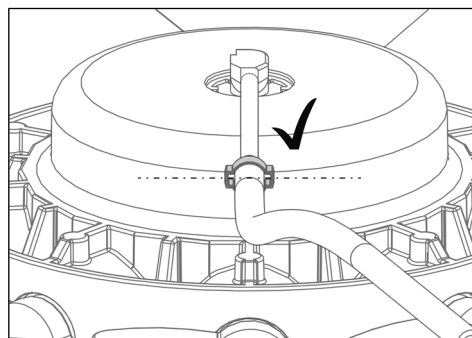
Nepravilno nameščena objemka na cevi lahko povzroči okvaro!

Ko namestite objemko, se lahko njena izrastka znajde v navpičnem položaju (zgoraj in spodaj). Posledično lahko izrastka trčita ob lopatice ventilatorja.

- S prijemalnimi kleščami obrnite objemko, da bosta izrastka v vodoravnem položaju.

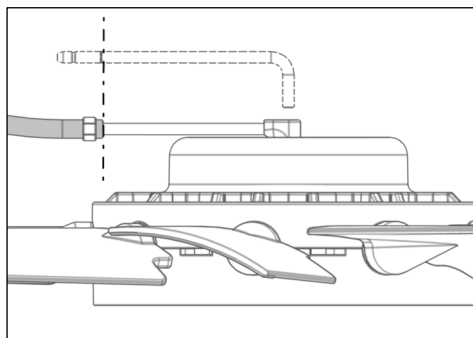


Slika 17

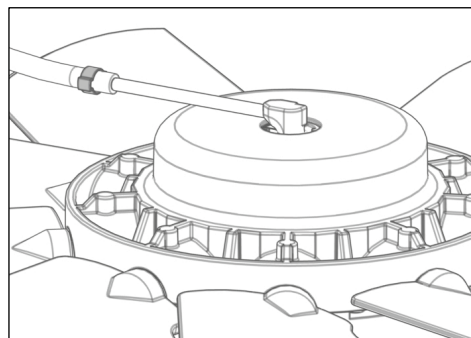


Slika 18

- 7) Potisnite objemko na tlačno cev.
- 8) Stisnite kapljo olja na odprtino cevke za dovod zraka.
- 9) Tlačno cev potisnite na cevko za dovod zraka do oznake (25 mm / 0,984") (Slika 19).
- 10) Objemko nastavite v položaj, ki je prikazan na Slika 18.
- 11) S prijemalnimi kleščami stisnite izrastke objemke skupaj.



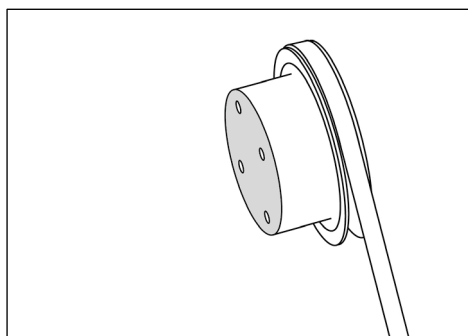
Slika 19



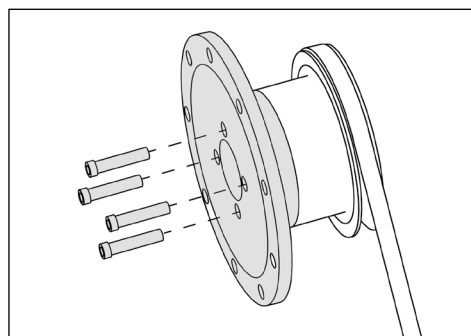
Slika 20

5.3 Namestitev prirobnice

- 12) S kontaktne površine na stroju odstranite vso rjo.
- 13) Odstranite vso preostalo umazanijo.
- 14) S prirobnice odlepите etiketo in očistite površino.
- 15) Pričvrstite prirobnico z vijaki (upoštevajte proizvajalčev dovoljeni navor).



Slika 21



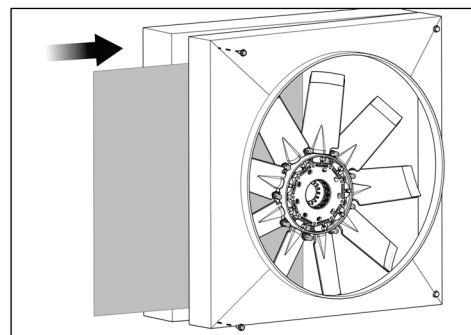
Slika 22



Z namestitvijo prirobnice lahko prostor za namestitev ventilatorja postane tesen.

V tem primeru:

- S kartonom zavarujte letvice hladilnika.
- Vstavite ventilator v okvir.
- Namestite prirobnico.



Slika 23

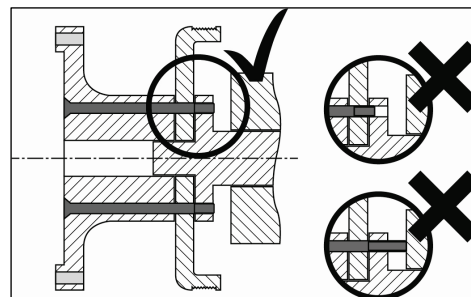
OPOMBA

Uporaba vijakov napačne dolžine lahko povzroči okvaro!

Če so vijaki prekratki, se lahko prirobnica skupaj z ventilatorjem med delovanjem razrahlja.

Predolgi vijaki lahko poškodujejo stroj.

- Preverite dolžino vijakov.
- Po potrebi zamenjajte vijake.



Slika 24

5.4 Merjenje aksialnega in radialnega odklona pri vrtenju

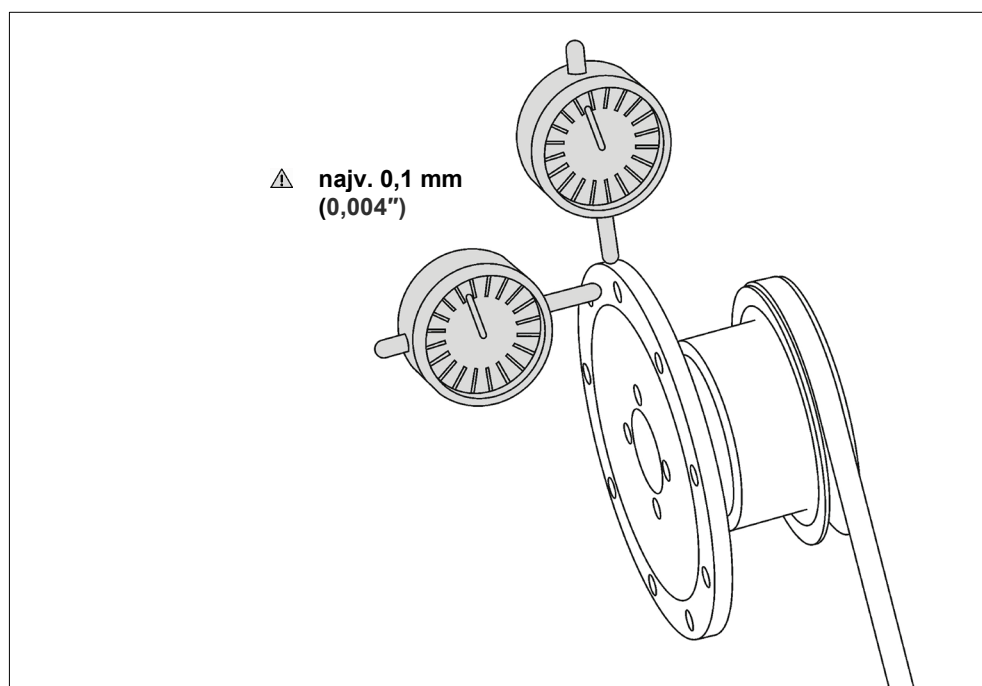
OPOMBA

Aksialni in radialni odklon pri vrtenju lahko povzročita okvaro!

Neravnovesje poškoduje ventilator in stroj.

- Aksialni in radialni odklon je treba preveriti z merilno uro.
- Po potrebi preglejte kontaktne površine in jih očistite.
- Po potrebi obrnite prirobnico do naslednje luknje in ponovite postopek.

- 16) Po potrebi zrahljajte jermen, da zagotovite natančno meritev.
- 17) Z merilno uro preverite aksialni in radialni odklon.
- 18) Toleranca 0,1 mm (0,004") ne sme biti presežena.



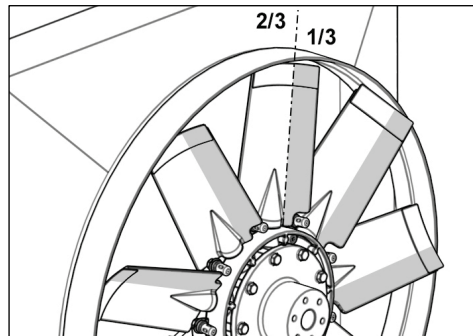
Slika 25

5.5 Namestitev ventilatorja

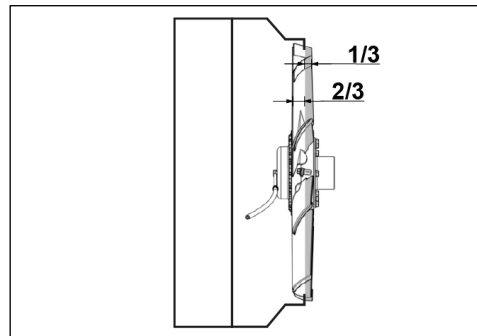


Globina namestitve

Da ventilator doseže svoj največji pretok zraka, mora biti nameščen na takšno globino, da sta $\frac{2}{3}$ širine lopatic znotraj okvirja.



Slika 26

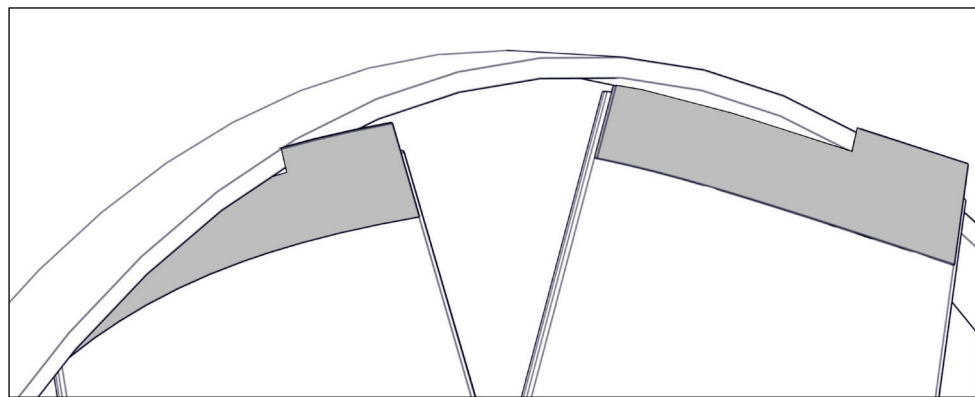


Slika 27

Izbirno: Flex-Tips (podaljški lopatic)

Da povečate pretok zraka, uporabite elastične podaljške Flex-Tips, ki povsem zmanjšajo vrzel med lopaticami in okvirjem.

Idealni pretok je dosežen, ko razmik med podaljški Flex-Tips in okvirjem znaša 1 mm / 0,004". Sploščenost okrogline okvirja lahko povzroči odbrušenje materiala s podaljškov Flex-Tips zaradi dotikanja okvirja.



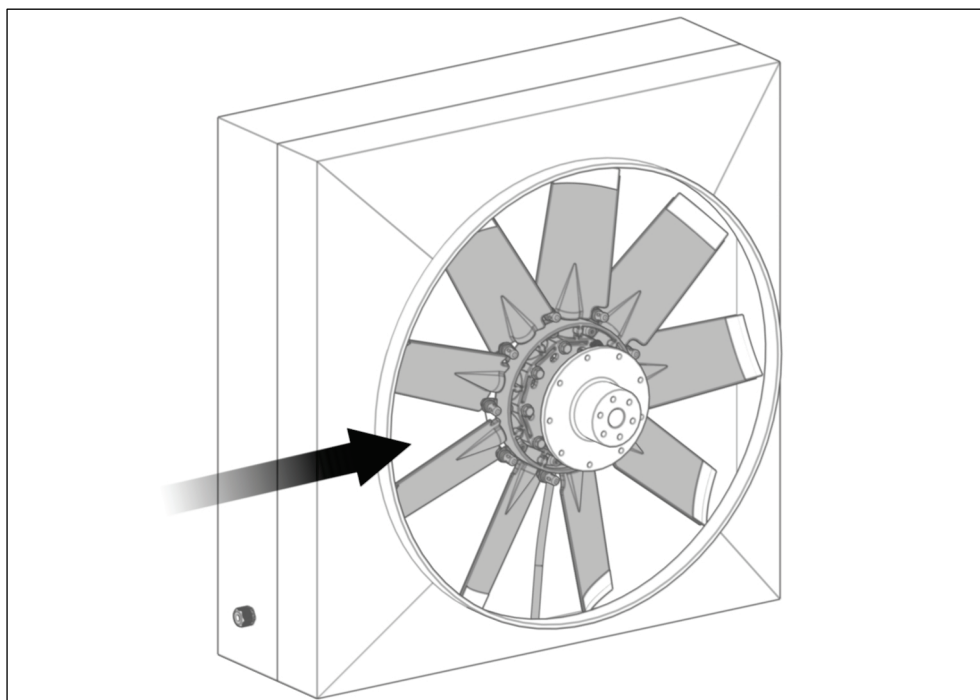
Slika 28

OPOMBA**Neprevidna namestitev ventilatorja lahko povzroči okvaro!**

Letvice hladilnika se lahko poškodujejo, če je ventilator nameščen neprevidno. To lahko zmanjša učinkovitost hladilnika.

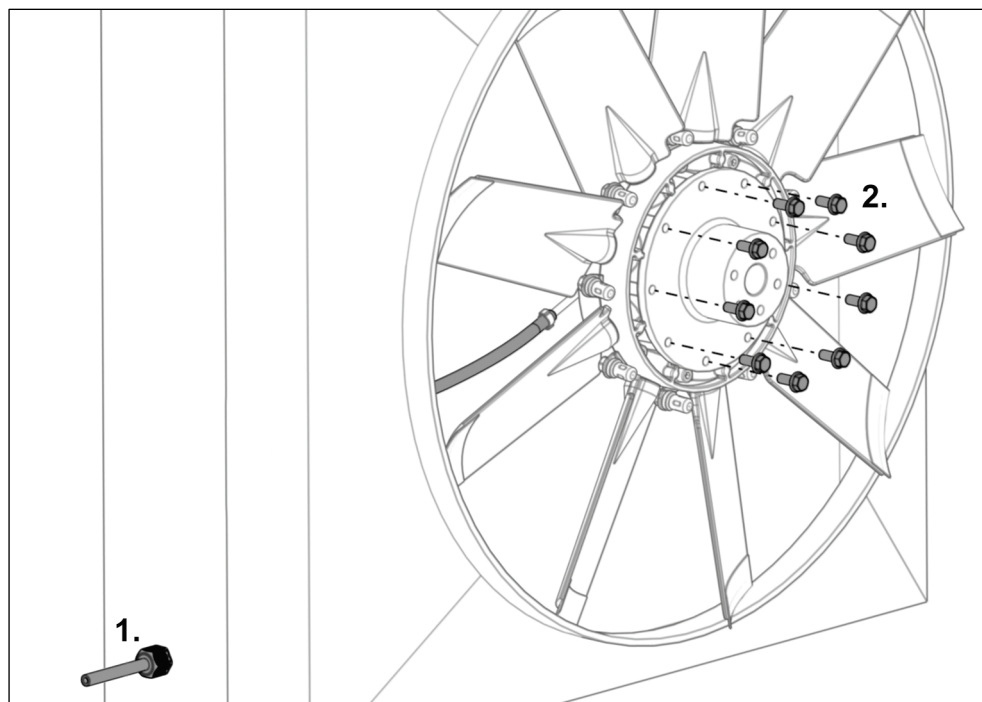
- S kartonom zavarujte letvice hladilnika.

- 19) Previdno vstavite ventilator v okvir.



Slika 29

- 20) Tlačno cev vstavite skozi uvodnico (glej Slika 30, 1. korak).
- 21) Ventilator postavite na prirobnico.
- 22) Na roko privijte priložene vijake za pritrditev (glej Slika 30, 2. korak).



Slika 30

- 23) Vijake zategnite s spodaj navedenim navorom.



Navor

C162, H162, C225	→ 12 Nm
C200, C220, C222, H222, C252, H252, C300	→ 20 Nm

5.6 Napetost tlačne cevi

OPOMBA

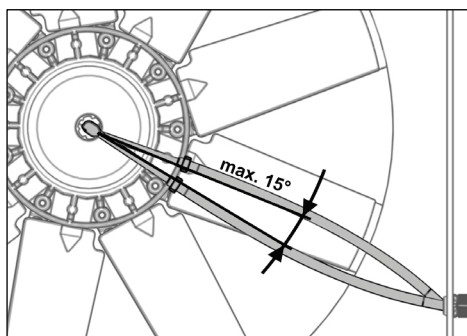
Nepravilna napetost tlačne cevi lahko povzroči okvaro!

Če je tlačna cev preohlapna, jo lahko med delovanjem zadenejo lopatice ventilatorja.

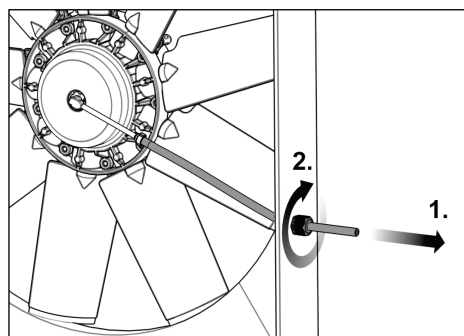
Če je cev prenapeta, se lahko tesnilo na dovodu zraka izrabi, zato začne ventilator puščati zrak.

- Preverite napetost cevi in jo po potrebi nastavite (glej Slika 31).

- 24) Napnite tlačno cev (glej Slika 32, 1. korak) toliko, da lahko dovod zraka še rahlo niha (največ 15°).
- 25) Učvrstite tlačno cev v tem položaju z uvodnico (glej Slika 32, 2. korak).



Slika 31



Slika 32

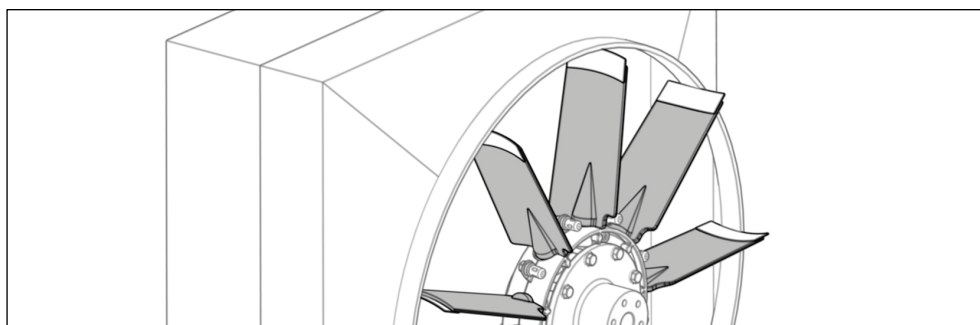


Pri ventilatorjih, širših od 900 mm (35,433"), mora biti tlačna cev na polovici svoje dolžine pritrjena oz. v držalu.

5.7 Preprečitev trčenja

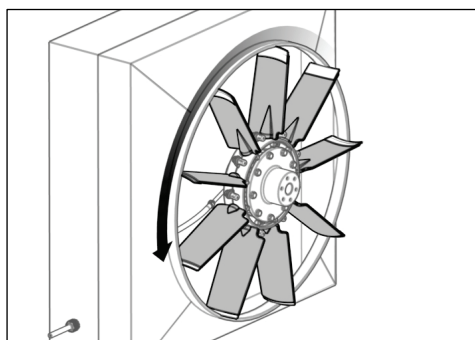
5.7.1 Pnevmatski ventilator

- 26) Ventilatorju dodajte stisnjen zrak (največ 10 bar / 145 psi), dokler se lopatice ne postavijo pravokotno.

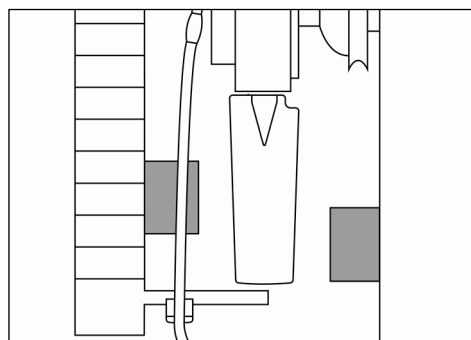


Slika 33

- 27) Stisnite tlačno cev (npr. s prijemalnimi kleščami).
 28) Po potrebi zrahljajte jermen.
 29) Ročno zavrtite ventilator (glej Slika 34).
 30) Prepričajte se, da lopatice ne trčijo ob kateri koli predmet pred ali za ventilatorjem, kadar so v pravokotnem položaju (najmanjši razmik 5 mm (0,196") – glej Slika 35).
 31) Popravite ali odstranite, kar je potrebno.



Slika 34



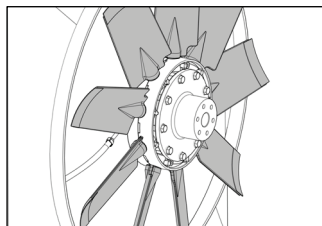
Slika 35

- 32) Izpustite stisnjen zrak iz ventilatorja.

5.7.2 Hidravlični ventilator

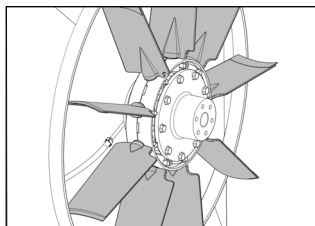
Prepričati se morate, da lopatice ne trčijo ob kateri koli predmet pred ali za ventilatorjem, kadar so v pravokotnem položaju. Pri hidravličnih ventilatorjih morate to storiti z merjenjem, saj lopatic ni mogoče spraviti v drug položaj, kadar stroj ne obratuje (v sistemu ni na voljo hidravličnega tlaka).

Položaj za hlajenje



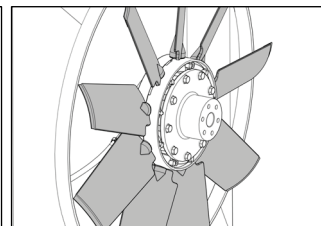
Slika 36

Pravokotni položaj



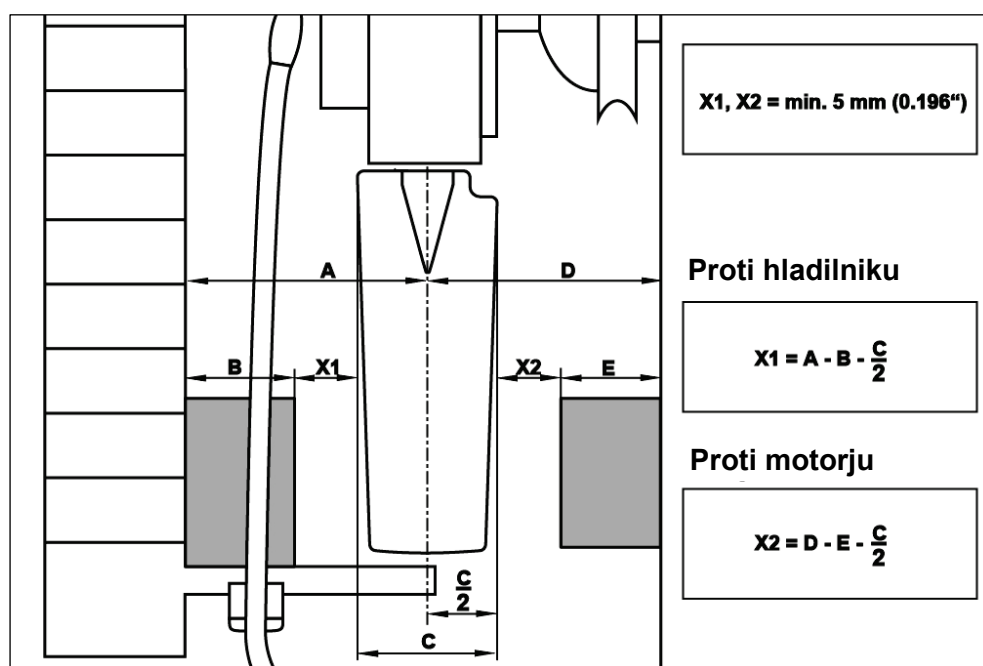
Slika 37

Položaj za čiščenje



Slika 38

33) Izmerite, ali bi kateri predmeti lahko bili napoti (glej Slika 39).



Slika 39

A = razdalja od sredine lopatice do hladilnika

B = izrastek ali predmet na strani, ki gleda proti hladilniku

C = širina lopatice

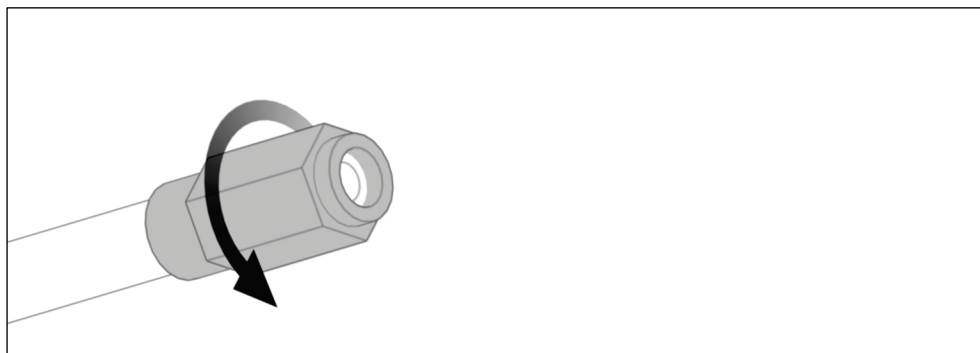
D = razdalja od sredine lopatice do motorja

E = izrastek ali predmet na strani, ki gleda proti motorju

X1, X2 = razmik, najmanj 5 mm (0,196")

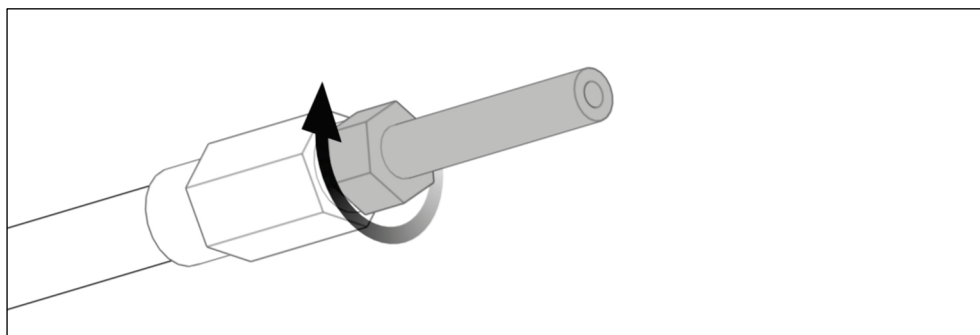
5.8 Namestitev spojke na tlačno cev (H162)

- 34)** Privijte obojko (mufo) do konca na tlačno cev v nasprotni smeri urinega kazalca (ključ 12 mm).



Slika 40

- 35)** Privijte matico spojke do konca na obojko (mufo) v smeri urinega kazalca (ključ 10 mm).



Slika 41

6 Namestitev elektronike

OPOMBA

Vir napajanja z napačno napetostjo lahko povzroči okvaro!

Elektronski deli se lahko poškodujejo, če jih priključite na vir napajanja z napačno napetostjo.

- Prepričajte se, da so elektronski deli primerni za obstoječi vir napetosti (12 V / 24 V).

Vpliv okolja in posledične okvare!

Elektronski deli se lahko pod vplivom okolja poškodujejo.

- Namestite elektronske dele na mestu, ki je varno pred vodo, prahom, tresljaji in vročino (največ 70 °C / 158 °F).
- Za boljšo zaščito lahko v kabini stroja namestite zračni filter s podaljškom (glej Slika 94).

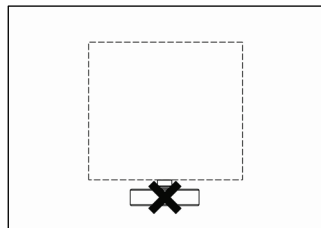
6.1 Namestitev elektronskih delov

OPOMBA

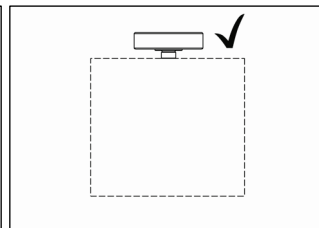
Napačno obrnjen zračni filter lahko povzroči okvaro!

Elektronske dele, ki so opremljeni z zračnim filtrom, lahko poškoduje voda, ki vstopi v filter.

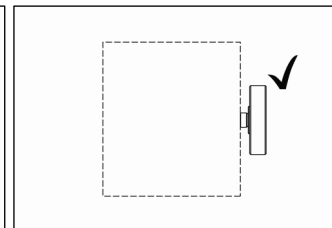
- Namestite elektronske dele tako, da bo zračni filter obrnjen navzgor ali na stran.



Slika 42



Slika 43

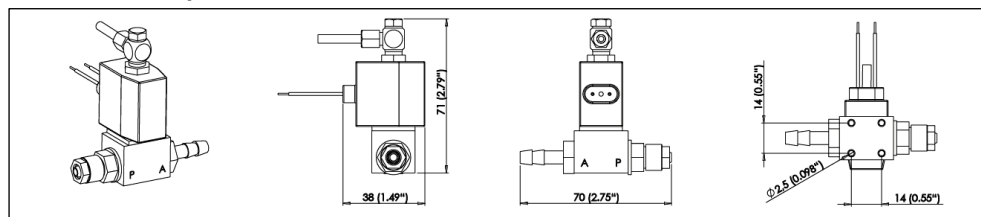


Slika 44

- 36) Z ustreznimi vijaki namestite elektronsko opremo.

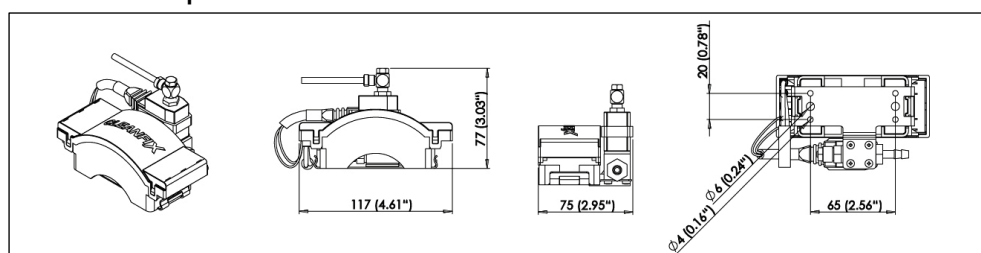
6.1.1 Mere

Pnevmatska | Ventil



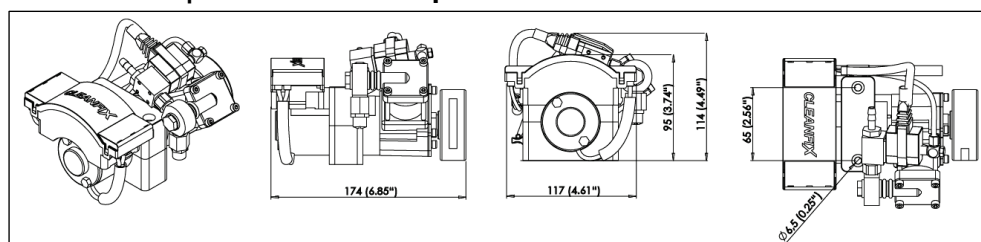
Slika 45

Pnevmatska | Ventilska enota



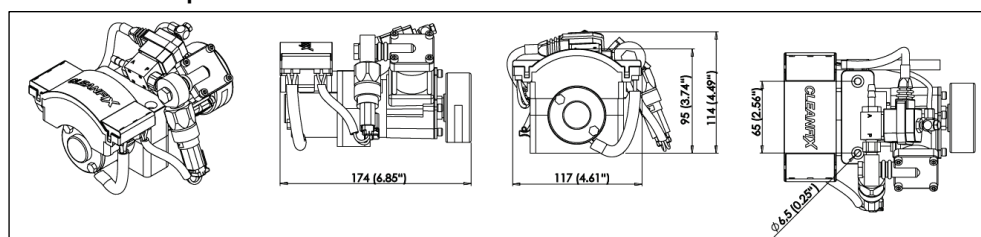
Slika 46

Pnevmatska | Standardna kompresorska enota



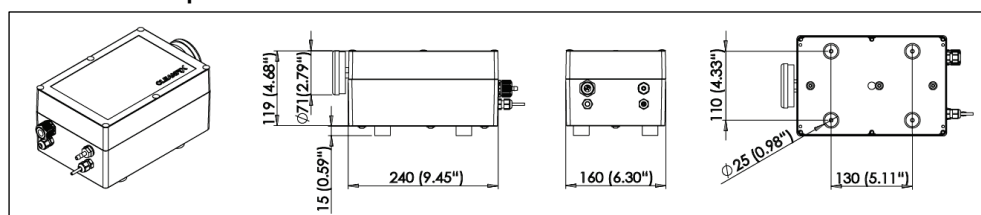
Slika 47

Pnevmatska | Nadzorna enota s časovnikom Mini-Timer/Multi-Timer



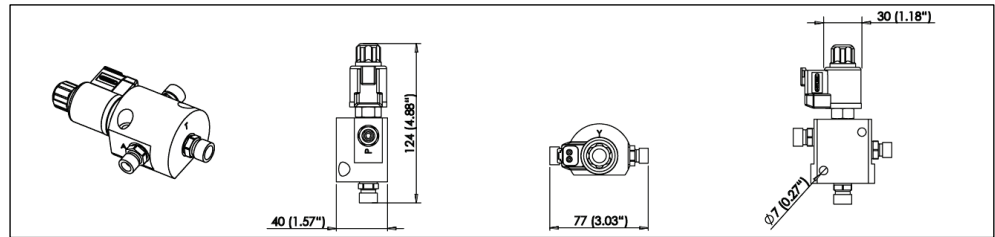
Slika 48

Pnevmatska | E-Box s časovnikom Multi-Timer



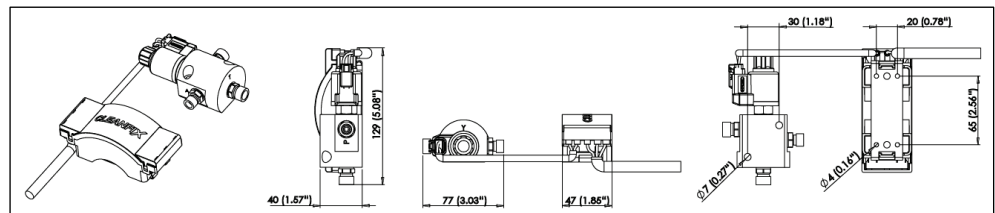
Slika 49

Hidravlična | Ventil



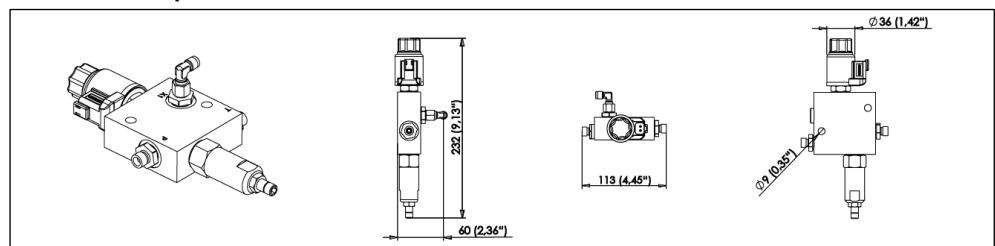
Slika 50

Hidravlična | Ventilska enota s časovnikom Mini-Timer/Multi-Timer



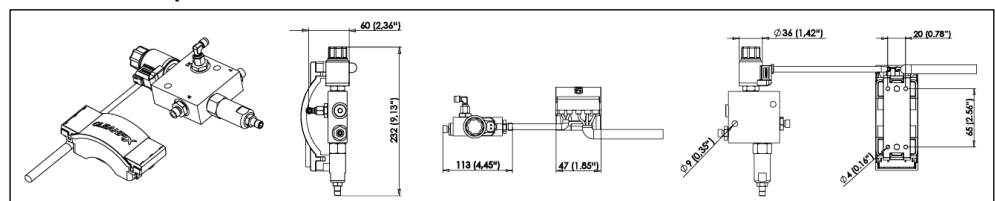
Slika 51

Hidravlična | Blok ventil



Slika 52

Hidravlična | Blok ventil s časovnikom Mini-Timer/Multi-Timer

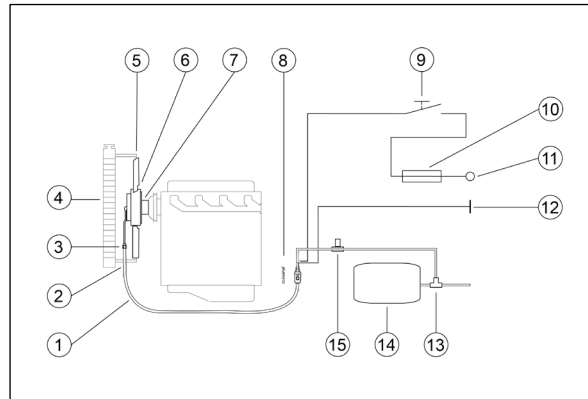


Slika 53

6.1.2 Pregled namestitve

Pnevmatska | Ventil

(pri strojih s sistemom stisnjenega zraka)

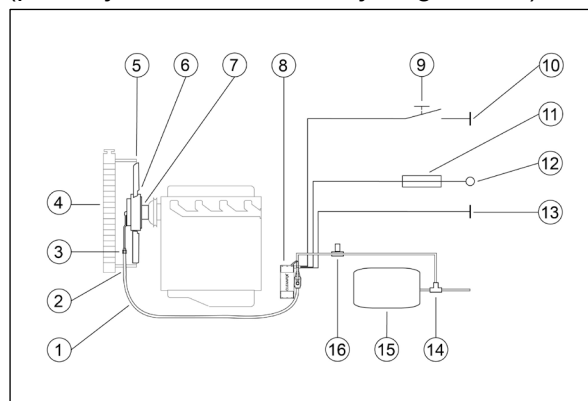


Slika 54

- (1) Tlačna cev
- (2) Vijaki spoji cevi
- (3) Objemka cevi
- (4) Hladilnik
- (5) Okvir
- (6) Ventilator
- (7) Prirobnica
- (8) Ventil
- (9) Stikalo (gumb na pritisk)
- (10) Varovalka
(12 V : 20 A / 24 V : 15 A)
- (11) Pod napetostjo po vžigu
(priključek 15) [rdeči kabel]
- (12) Ozemljitev stroja (priključek 31)
[črni kabel]
- (13) T-kos
- (14) Rezervoar stisnjenega zraka
- (15) Varnostni ventil

Pnevmatska | Ventilna enota s časovnikom Mini-Timer/Multi-Timer

(pri strojih s sistemom stisnjenega zraka)

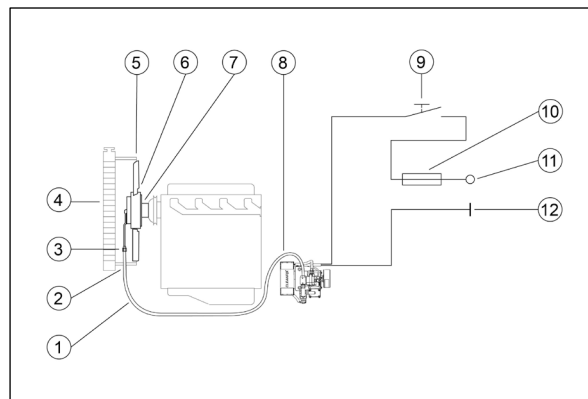


Slika 55

- (1) Tlačna cev
- (2) Vijaki spoji cevi
- (3) Objemka cevi
- (4) Hladilnik
- (5) Okvir
- (6) Ventilator
- (7) Prirobnica
- (8) Ventilna enota s časovnikom
Mini-Timer ali Multi-Timer
- (9) Stikalo (gumb na pritisk)
- (10) Ozemljitev stroja (priključek 31)
[sivi kabel]
- (11) Varovalka (12 V / 24 V : 3 A)
- (12) Pod napetostjo po vžigu
(priključek 15) [rdeči kabel]
- (13) Ozemljitev stroja (priključek 31)
[črni kabel]
- (14) T-kos
- (15) Rezervoar stisnjenega zraka
- (16) Varnostni ventil

Pnevmatska | Standardna kompresorska enota

(pri strojih brez sistema stisnjenega zraka)

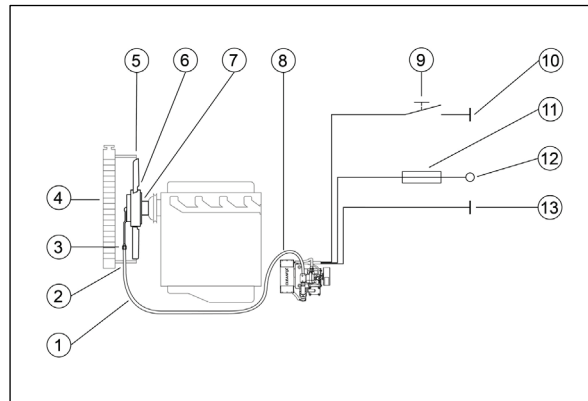


Slika 56

- (1) Tlačna cev
- (2) Vijaki spoji cevi
- (3) Objemka cevi
- (4) Hladilnik
- (5) Okvir
- (6) Ventilator
- (7) Prirobnica
- (8) Kompresorska enota
- (9) Stikalo (gumb na pritisk)
- (10) Varovalka
(12 V : 20 A / 24 V : 15 A)
- (11) Pod napetostjo po vžigu
(priključek 15) [rdeči kabel]
- (12) Ozemljitev stroja (priključek 31)
[črni kabel]

Pnevmatska | Nadzorna enota s časovnikom Mini-Timer/Multi-Timer

(pri strojih brez sistema stisnjenega zraka)

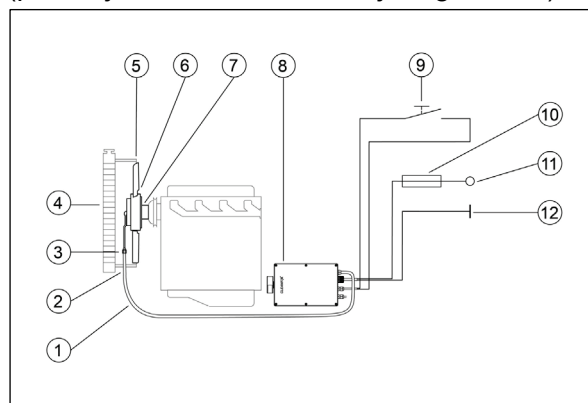


Slika 57

- (1) Tlačna cev
- (2) Vijajčni spoj cevi
- (3) Objemka cevi
- (4) Hladilnik
- (5) Okvir
- (6) Ventilator
- (7) Prirobnica
- (8) Nadzorna enota s časovnikom Mini-Timer ali Multi-Timer
- (9) Stikalo (gumb na pritisk)
- (10) Ozemljitev stroja (priključek 31) [sivi kabel]
- (11) Varovalka (12 V : 20 A / 24 V : 15 A)
- (12) Pod napetostjo po vžigu (priključek 15) [rdeči kabel]
- (13) Ozemljitev stroja (priključek 31) [črni kabel]

Pnevmatična | E-Box s časovnikom Multi-Timer

(pri strojih brez sistema stisnjenega zraka)

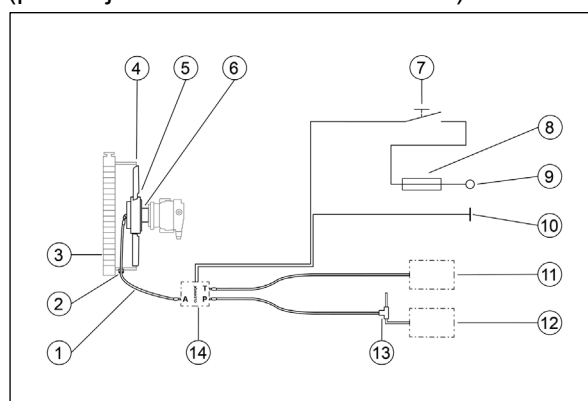


Slika 58

- (1) Tlačna cev
- (2) Vijajčni spoj cevi
- (3) Objemka cevi
- (4) Hladilnik
- (5) Okvir
- (6) Ventilator
- (7) Prirobnica
- (8) E-Box s časovnikom Multi-Timer
- (9) Stikalo (gumb na pritisk)
- (10) Varovalka (12 V : 20 A / 24 V : 15 A)
- (11) Pod napetostjo po vžigu (priključek 15) [rdeči kabel]
- (12) Ozemljitev stroja (priključek 31) [črni kabel]

Hidravlična | Ventil

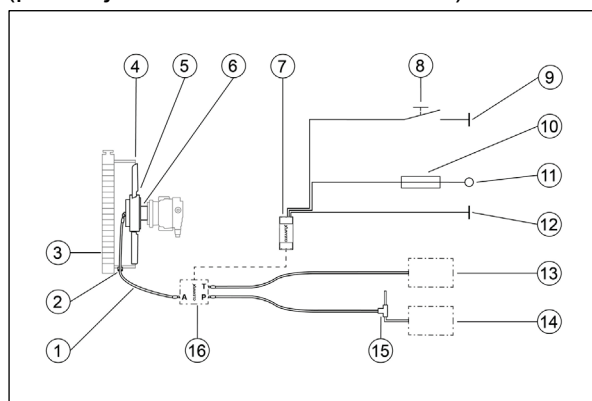
(pri strojih s hidravličnim sistemom)



Slika 59

- (1) Cevna povezava med ventilatorjem in ventilom
- (2) Vijajčni spoj cevi
- (3) Hladilnik
- (4) Okvir
- (5) Ventilator
- (6) Prirobnica
- (7) Stikalo (gumb na pritisk)
- (8) Varovalka (12 V / 24 V : 3 A)
- (9) Pod napetostjo po vžigu (priključek 15) [rdeči kabel]
- (10) Ozemljitev stroja (priključek 31) [črni kabel]
- (11) Rezervoar hidravličnega olja
- (12) Hidrostatična črpalka
- (13) T-kos
- (14) Ventil

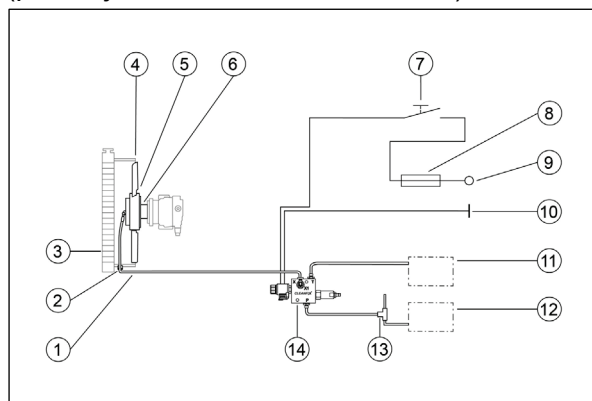
Hidravlična | Ventilska enota s časovnikom Mini-Timer/Multi-Timer (pri strojih s hidravličnim sistemom)



Slika 60

- (1) Cevna povezava med ventilatorjem in ventilom
- (2) Vijačni spoj cevi
- (3) Hladilnik
- (4) Okvir
- (5) Ventilator
- (6) Prirobnica
- (7) Nadzorni časovnik
- (8) Stikalo (gumb na pritisk)
- (9) Ozemljitev stroja (priključek 31) [sivi kabel]
- (10) Varovalka (12 V / 24 V : 3 A)
- (11) Pod napetostjo po vžigu (priključek 15) [rdeči kabel]
- (12) Ozemljitev stroja (priključek 31) [črni kabel]
- (13) Rezervoar hidravličnega olja
- (14) Hidrostatična črpalka
- (15) T-kos
- (16) Ventil

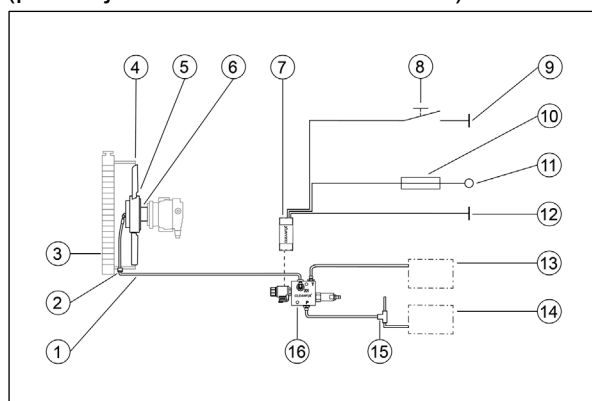
Hidravlična | Blok ventil (pri strojih s hidravličnim sistemom)



Slika 61

- (1) Cevna povezava med ventilatorjem in ventilom
- (2) Vijačni spoj cevi
- (3) Hladilnik
- (4) Okvir
- (5) Ventilator
- (6) Prirobnica
- (7) Stikalo (gumb na pritisk)
- (8) Varovalka (12 V / 24 V : 3 A)
- (9) Pod napetostjo po vžigu (priključek 15) [rdeči kabel]
- (10) Ozemljitev stroja (priključek 31) [črni kabel]
- (11) Rezervoar hidravličnega olja
- (12) Hidrostatična črpalka
- (13) T-kos
- (14) 3-/2-potni reducirni blok ventil

Hidravlična | Blok ventil s časovnikom Mini-Timer/Multi-Timer (pri strojih s hidravličnim sistemom)



Slika 62

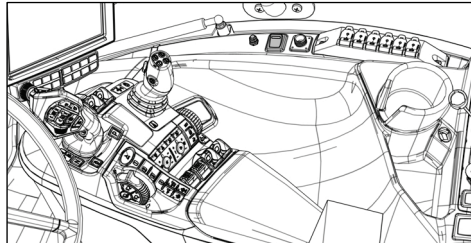
- (1) Cevna povezava med ventilatorjem in ventilom
- (2) Vijačni spoj cevi
- (3) Hladilnik
- (4) Okvir
- (5) Ventilator
- (6) Prirobnica
- (7) Nadzorni časovnik
- (8) Stikalo (gumb na pritisk)
- (9) Ozemljitev stroja (priključek 31) [sivi kabel]
- (10) Varovalka (12 V / 24 V : 3 A)
- (11) Pod napetostjo po vžigu (priključek 15) [rdeči kabel]
- (12) Ozemljitev stroja (priključek 31) [črni kabel]
- (13) Rezervoar hidravličnega olja
- (14) Hidrostatična črpalka
- (15) T-kos
- (16) 3-/2-potni reducirni blok ventil

6.2 Namestitev stikala (gumba)

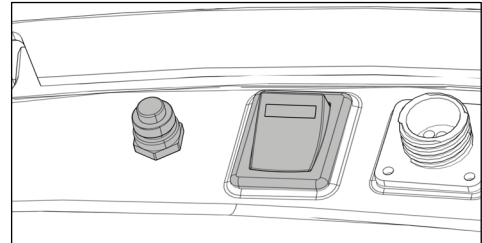


Mesto namestitve

Če je na nadzorni plošči na voljo kakšen gumb brez funkcije, ga lahko uporabite. Če ga ni, morate v ploščo izvrtati luknjo za priloženi gumb.



Slika 63



Slika 64

- 37) Ugotovite, kam lahko namestite gumb.

OPOMBA

Vrtanje v elektronske dele lahko povzroči okvaro!

Pod nadzorno ploščo so nameščeni elektronski deli. Ti deli se lahko poškodujejo med vrtanjem.

- Preverite, ali so v napoto kakšni elektronski deli.
- Vrtajte previdno.

- 38) Po potrebi v ploščo izvrtajte luknjo (22 mm / 0,866").

- 39) Namestite stikalo (gumb).

6.3 Priključitev elektronike na vir napajanja

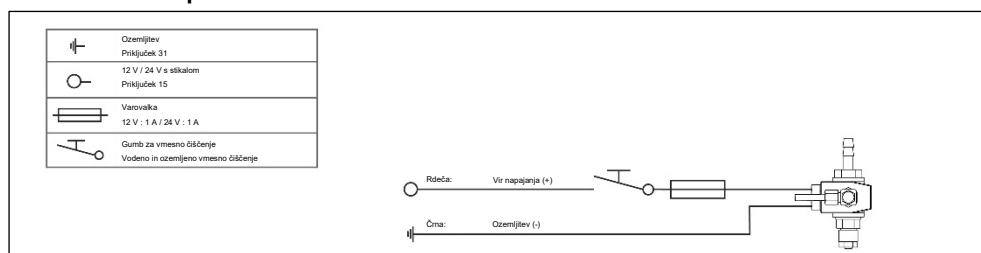


Vir napajanja

Če je na voljo vir napajanja s stikalom in varovalko (priključek 15) ter z zadostno napetostjo (glej Slika 65 - Slika 73), ga lahko uporabite.

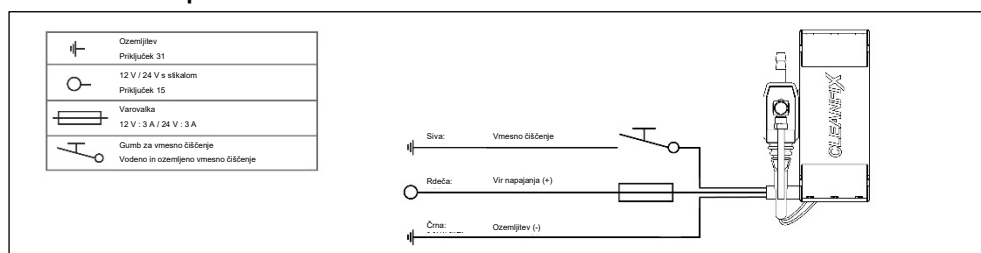
40) Priključite elektroniko na vir napajanja stroja (glej Slika 65 - Slika 73).

Pnevmatska | Ventil



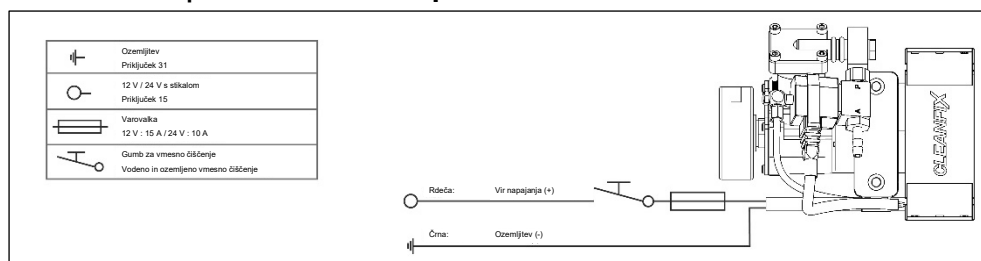
Slika 65

Pnevmatska | Ventilna enota



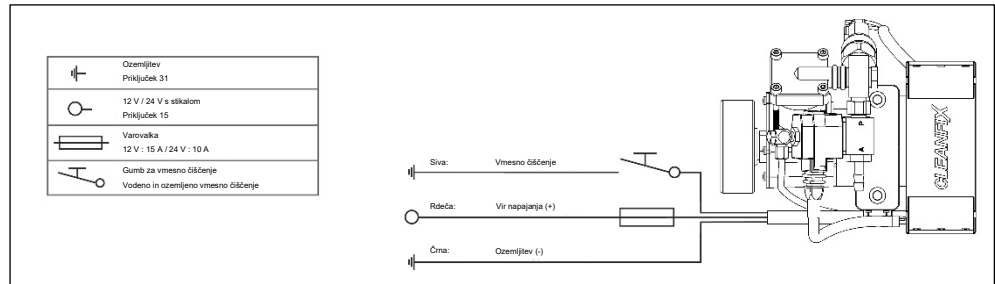
Slika 66

Pnevmatska | Standardna kompresorska enota



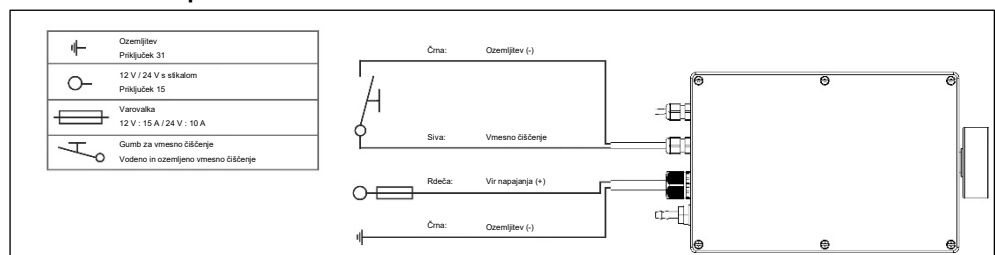
Slika 67

Pnevmatska | Nadzorna enota s časovnikom Mini-Timer/Multi-Timer



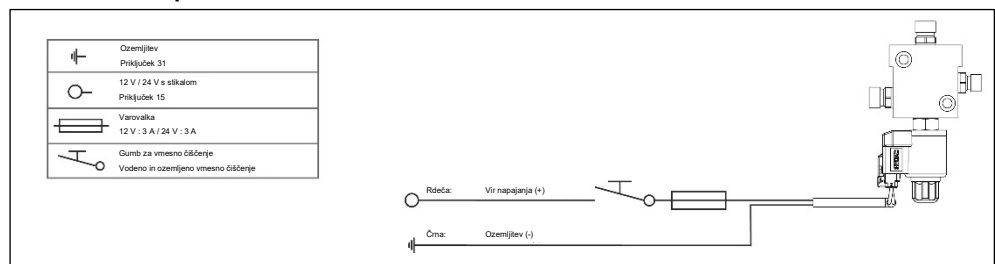
Slika 68

Pnevmatska | E-Box s časovnikom Multi-Timer



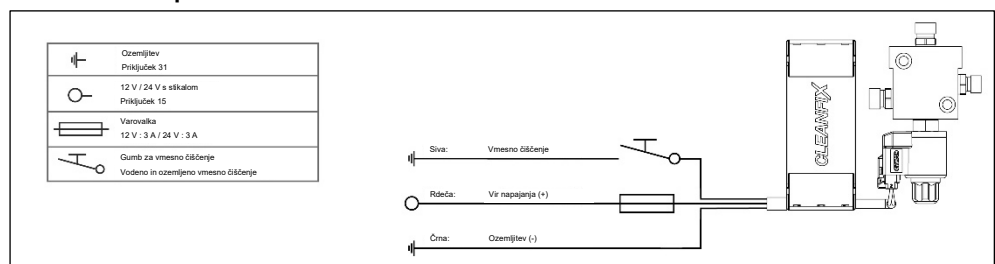
Slika 69

Hidravlična | Ventil



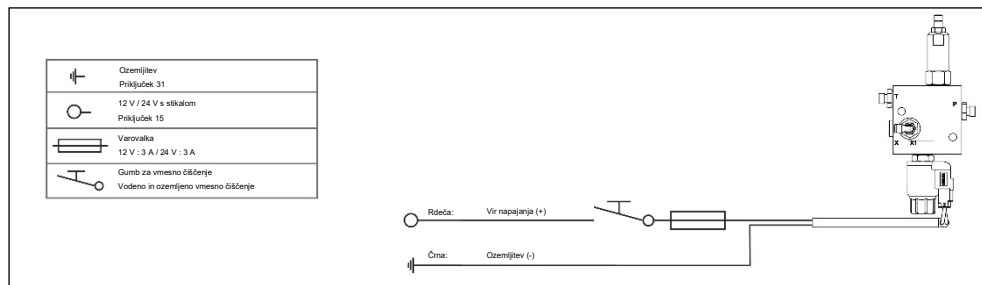
Slika 70

Hidravlična | Ventilska enota s časovnikom Mini-Timer/Multi-Timer



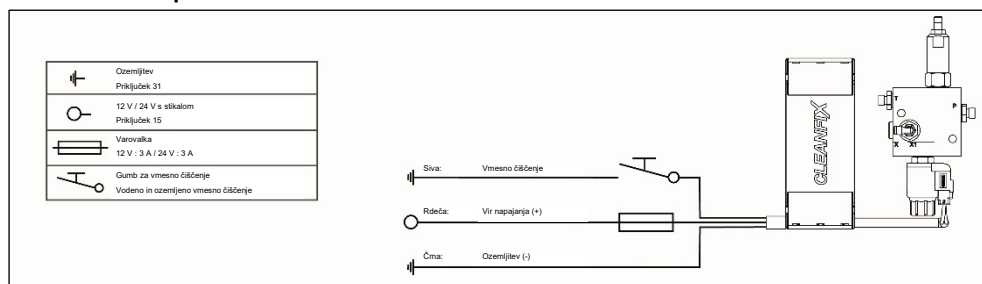
Slika 71

Hidravlična | Blok ventil



Slika 72

Hidravlična | Blok ventil s časovnikom Mini-Timer/Multi-Timer



Slika 73

7 Namestitev tlačne cevi (pnevmatski ventilatorji)

7.1 Povezava elektronike z ventilatorjem

- 41) Odrežite tlačno cev na primerno dolžino.
- 42) Stisnite kapljo olja na odprtino tlačne cevi.
- 43) Potisnite objemko na tlačno cev.
- 44) Potisnite tlačno cev na priključek za cev (A) na elektroniki.
- 45) S prijemalnimi kleščami stisnite izrastke objemke skupaj.

7.2 Povezava elektronike s sistemom stisnjenega zraka

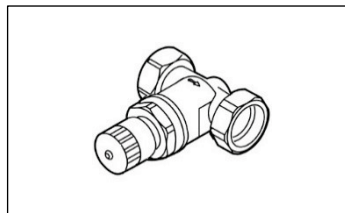


Povezava med elektroniko in sistemom stisnjenega zraka

Če ima sistem stisnjenega zraka dodatni obtok (obtok stisnjenega zraka z varovalko), lahko uporabite ta obtok.

Če dodatni obtok ni na voljo, morate med elektroniko in sistemom stisnjenega zraka namestiti primeren varnostni ventil.

Varnostni ventil



Slika 74

Št. izdelka: 200129

- 46) Povežite elektroniko s sistemom stisnjenega zraka.

8 Namestitev tlačne cevi (hidravlični ventilatorji)

8.1 Povezava elektronike z ventilatorjem

OPOMBA**Podaljšanje tlačne cevi lahko poškoduje ventilator!**

Če je tlačna cev podaljšana, ni več zagotovljena izmenjava olja znotraj ventilatorja.

- Priložena tlačna cev se ne sme podaljšati, mora pa biti neposredno povezana z elektroniko.

- 47) Tlačno cev povežite na priključek (A) na elektroniki.

8.2 Povezava elektronike s hidravličnim sistemom

OPOMBA**Čezmeren tlak lahko poškoduje tesnila in os rotorja!**

Čezmeren tlak na dovodu tlačnega zraka lahko poškoduje tesnila in os rotorja (lahko počijo).

- Tlak na dovodu ne sme presegati 50 bar / 725,19 psi.

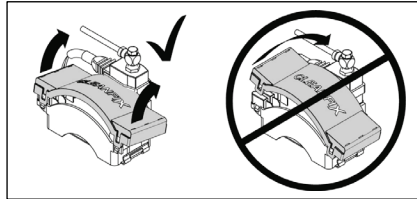


Cevna povezava za povratni tok: nazivni premer vsaj DN 8

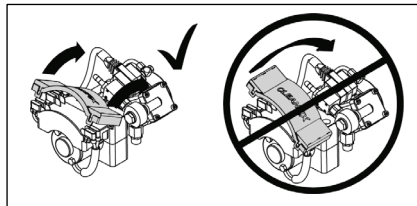
- 48) Z ustrežno tlačno cevjo povežite elektroniko in hidravlični sistem.

9 Nastavitev časovnika

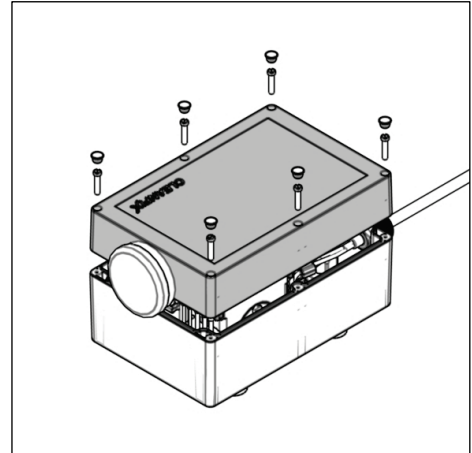
49) Odstranite pokrov elektronike.



Slika 75



Slika 76

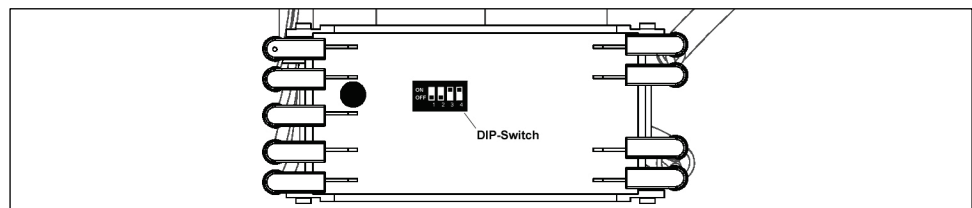


Slika 77

50) Nastavite časovni interval.



Nastavitve DIP-stikala



Slika 78

Časovni interval



Slika 79

Z DIP-stikali 1–3 lahko nastavite časovne intervale od z1 do z7 (samo z omogočenim časovnikom Multi-Timer).

	1	2	3
z1 = 5 min	ON	OFF	OFF
z2 = 10 min	OFF	ON	OFF
z3 = 15 min	ON	ON	OFF
z4 = 30 min	OFF	OFF	ON
z5 = 45 min	ON	OFF	ON
z6 = 60 min	OFF	ON	ON
z7 = 90 min	ON	ON	ON

Kompresor



Slika 80

DIP-stikalo 4 uporabite za določitev, ali je elektronika opremljena s kompresorjem ali ne.

	4
s kompresorjem	ON
brez kompresorja	OFF

10 Zagon in upravljanje ventilatorja

10.1 Prvi zagon

POZOR!

Leteči predmeti lahko povzročijo resne poškodbe ali smrt!

Ventilator lahko vase povleče nepritrjene predmete, ki lahko povzročijo okvaro stroja, resne poškodbe ali smrt.

- Odstranite orodje in druge nepritrjene predmete.
 - Dobro pričvrstite sestavne dele blizu ventilatorja.
-

- 51) Zaženite motor.
 - 52) Trikrat zamenjajte funkcijo ventilatorja v prostem teku.
-



Če uporabljate podaljške Flex-Tips, se bodo ti ob tem rahlo odrgnili.

- 53) Enkrat zamenjajte funkcijo ventilatorja pri približno 1/3 najvišje hitrosti vrtenja.
- 54) Enkrat zamenjajte funkcijo ventilatorja pri približno 2/3 najvišje hitrosti vrtenja.
- 55) Enkrat zamenjajte funkcijo ventilatorja pri polni hitrosti vrtenja.

10.2 Obratovanje

PREVIDNO!

Leteči kosi umazanije lahko povzročijo poškodbe!

Ljudi v bližini hladilnika lahko zadenejo kosi umazanije.

- Preden izvedete menjavo funkcije, se prepričajte, da ni nikogar v bližini hladilnika.
- Ko izvedete menjavo funkcije, naj stroj ne bo v zaprtem prostoru.

OPOMBA

Menjava funkcije, medtem ko je stroj v rdečem temperaturnem območju, lahko povzroči okvaro!

Hladilni učinek se prekine, ko izvedete menjavo funkcije. Če zamenjate funkcijo takrat, ko je stroj v rdečem temperaturnem območju, povzročite pregrevanje motorja.

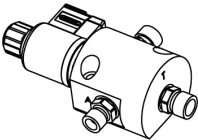
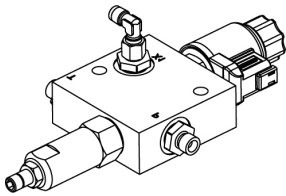
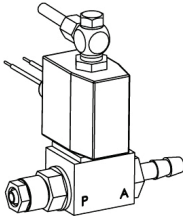
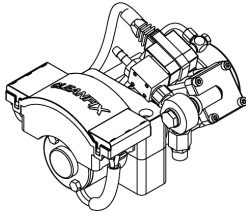
- Ne menjajte funkcije ventilatorja, kadar je stroj v rdečem temperaturnem območju.
- Parkirajte vozilo in odprite pokrov motorja, da se lahko ohladi.

Elektronika brez časovnika (polavtomatsko čiščenje)

Pritisnite stikalo (gumb), da spremenite funkcijo s hlajenja na čiščenje.

Ventilator ostane v funkciji čiščenja, kolikor dolgo držite gumb pritisnjen.

Hladilni učinek se prekine, ko izvedete menjavo funkcije. Ne pritiskajte na gumb predolgo (glejte tabelo).

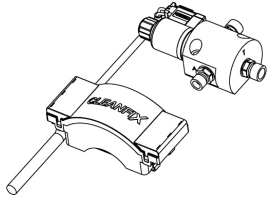
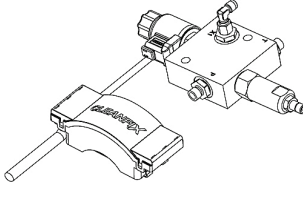
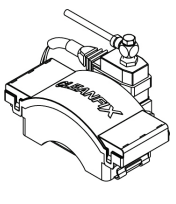
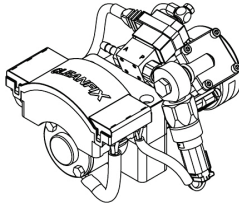
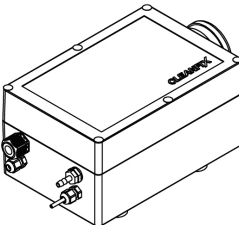
Aktiviranje hidravlike		Aktiviranje pnevmatike	
S hidravličnim sistemom v stroju Držite gumb največ 15 sekund.		S stisnjenim zrakom v stroju Držite gumb največ 15 sekund.	Brez stisnjenega zraka v stroju Držite gumb pritisnjen največ 30 sekund.
Ventil  Slika 81	Blok ventil  Slika 82	Ventil  Slika 83	Kompresorska enota  Slika 84

Elektronika s časovnikom Mini-Timer (povsem avtomatsko čiščenje)

Na kratko pritisnite stikalo (gumb), da ventilator popolnoma samodejno zamenja funkcijo s hlajenja na čiščenje in spet nazaj.

Elektronika s časovnikom Multi-Timer (povsem avtomatsko čiščenje v intervalih)

Menjava med funkcijama hlajenja in čiščenja se izvaja po nastavljenem intervalu, npr. vsakih 30 minut. Ta interval lahko po želji spremenite (glej poglavje 9). Vmesno čiščenje lahko zaženete kadar koli s pritiskom na stikalo (gumb). Prvo čiščenje se bo samo po sebi izvedlo takoj po priključitvi na elektriko. V prilagojeni izvedbi pa se lahko prvo čiščenje izvede po preteku določenega časa.

Aktiviranje hidravlike		Aktiviranje pnevmatike	
S hidravličnim sistemom v stroju		S stisnjenim zrakom v stroju	Brez stisnjenega zraka v stroju
Ventilska enota s časovnikom  Slika 85	Enota blok ventila s časovnikom  Slika 86	Ventilska enota s časovnikom  Slika 87	Nadzorna enota s časovnikom  Slika 88 E-Box s časovnikom  Slika 89

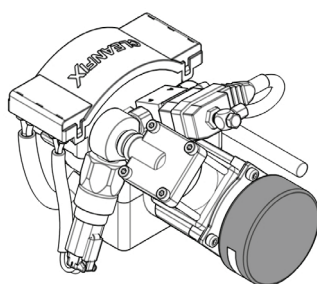
11 Vzdrževanje

11.1 Vzdrževanje ventilatorja

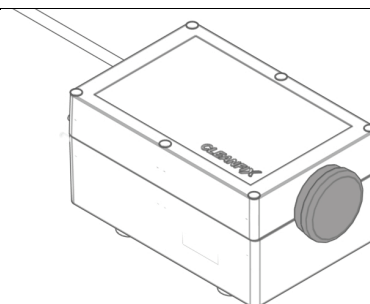
Ventilator ne potrebuje vzdrževanja.

11.2 Vzdrževanje elektronike

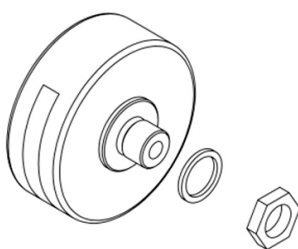
Pri pnevmatski elektroniki s kompresorjem mora biti filter zamenjan pri vsakem rednem vzdrževanju stroja, toda vsaj vsakih 500 delovnih ur.



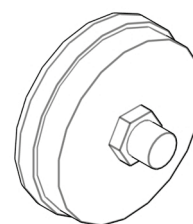
Slika 90
Kompresor in nadzorna enota



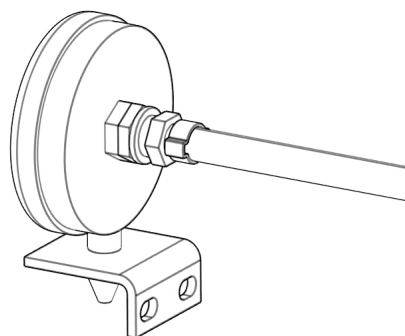
Slika 91
E-Box



Slika 92
Št. izdelka: 100858 Komplet nadomestnih delov zračnega filtra



Slika 93
Št. izdelka: 100858 Komplet nadomestnih delov zračnega filtra



Slika 94
Št. izdelka: 214483
Št. izdelka: 214483 Oddaljeni filter s cevjo, dolgo 2 m (39,37")

12 Odpravljanje težav pri pnevmatskih ventilatorjih

12.1 Lopatice se ne zavrtijo v položaj za čiščenje

Ni tlaka oz. nizek tlak na dovodu (pri sistemu stisnjenega zraka).

Preverite	Opis	Ukrep
Preverite tlak na dovodu.	Do elektronike mora prihajati tlak od najmanj 6,5 bar / 94,27 psi do največ 8 bar / 116,03 psi.	Pravilno nastavite tlak na dovodu.
Preverite delovanje ventila.	Ventil mora na rahlo klikniti, ko se dovod elektrike vklopi ali izklopi. Po potrebi priključite zunanji vir elektrike. Opomba: Pazite na pravilno napetost 12 V / 24 V.	Če ventil ne klikne, ga morate zamenjati.
Preverite tlačno cev.	Po potrebi odklopite tlačno cev od ventila in jo priklopite na dovod stisnjenega zraka v avtodelavnici (največ 8 bar / 116,03 psi), da hitreje odkrijete morebitno puščanje.	Če cev pušča, jo morate zamenjati. Če ventilator pušča, morate naročiti ustrezen komplet tesnil.
Mehanska okvara	Če ste preverili vse zgoraj opisane možnosti in se lopatice kljub temu ne vrtijo, je verjetno prišlo do mehanske okvare.	Stopite v stik s proizvajalcem. Poslovni naslov: Glej poglavje 1.1.2

Ni tlaka oz. nizek tlak na dovodu (pri elektroniki s kompresorjem)

Preverite	Opis	Ukrep
Preverite delovanje kompresorja.	Ko kompresor ustvarja tlak, sme napetost pasti največ 0,5 V pod nazivno napetost.	Po potrebi povežite elektroniko na stabilnejši način (drugačen presek, krajši kabli itd.).
Preverite tlak, ki ga ustvari kompresor.	Preverite kompresorjevo pripravo tlaka (najv. 15 s; najm. 6,5 bar / 94,27 psi) s priključenim ventilatorjem.	Če kompresor ne uspe ustvariti zadostnega tlaka, ga morate zamenjati.
Preverite delovanje ventila.	Ventil mora na rahlo klikniti, ko se dovod elektrike vklopi ali izklopi. Po potrebi priključite zunanji vir elektrike. Opomba: Pazite na pravilno napetost 12 V / 24 V.	Če ventil ne klikne, ga morate zamenjati.
Preverite tlačno cev.	Po potrebi odklopite tlačno cev od ventila in jo priključite na dovod stisnjenega zraka v avtodelavnici (največ 8 bar / 116,03 psi), da hitreje odkrijete morebitno puščanje.	Če cev pušča, jo morate zamenjati. Če ventilator pušča, morate naročiti ustrezen komplet tesnil.
Mehanska okvara	Če ste preverili vse zgoraj opisane možnosti in se lopatice kljub temu ne vrtijo, je verjetno prišlo do mehanske okvare.	Stopite v stik s proizvajalcem. Poslovni naslov: Glej poglavje 1.1.2

12.2 Lopatice se ne vrnejo v položaj za hlajenje.
Previsoka hitrost ventilatorja.

Preverite	Opis	Ukrep
Preverite menjavo funkcije pri zmanjšani hitrosti.	Pri manjši hitrosti na lopatice delujejo manjše aerodinamične sile.	Zmanjšajte hitrost, kadar menjate funkcijo, ali pa v ventilator vgradite dodatne vzmeti. Poslovni naslov: Glej poglavje 1.1.2

Ventilator ne piha stisnjenega zraka.

Preverite	Opis	Ukrep
Preverite tlačno cev.	Tlačna cev ne sme biti prepognjena ali stisnjena.	Poravnajte cev na prepognjenih in stisnjenih mestih Če je tlačna cev poškodovana, jo morate zamenjati.
Preverite delovanje ventila.	Ventil mora na rahlo klikniti, ko se dovod elektrike vklopi ali izklopi. Po potrebi priključite zunanji vir elektrike. Opomba: Pazite na pravilno napetost 12 V / 24 V.	Če ventil ne klikne, ga morate zamenjati.
Mehanska okvara	Če ventilator ne obmiruje, ko odklopite cev, je verjetno prišlo do mehanske okvare.	Stopite v stik s proizvajalcem. Poslovni naslov: Glej poglavje 1.1.2

13 Odpravljanje težav pri hidravličnih ventilatorjih**13.1 Lopatice se ne zavrtijo v položaj za čiščenje****Ni tlaka oz. nizek tlak na dovodu**

Preverite	Opis	Ukrep
Preverite tlak na dovodu.	Do elektronike mora prihajati tlak najmanj 20 bar (H222, H252) ali 42 bar (H162). Tlak lahko znaša največ 50 bar / 725,19 psi.	Pravilno nastavite tlak na dovodu.
Preverite delovanje ventila.	Ventil mora na rahlo klikniti, ko se dovod elektrike vklopi ali izklopi. Po potrebi priključite zunanji vir elektrike. Opomba: Pazite na pravilno napetost 12 V / 24 V.	Če ventil ne klikne, ga morate zamenjati.
Preverite tlačno cev.	Preverite, ali tlačna cev pušča.	Če cev pušča, jo morate zamenjati. Če ventilator pušča, morate naročiti ustrezen komplet tesnil.
Mehanska okvara	Če ste preverili vse zgoraj opisane možnosti in se lopatice kljub temu ne vrtijo, je verjetno prišlo do mehanske okvare.	Stopite v stik s proizvajalcem. Poslovni naslov: Glej poglavje 1.1.2

13.2 Lopatice se ne vrnejo v položaj za hlajenje

Previsoka hitrost ventilatorja

Preverite	Opis	Ukrep
Preverite menjavo funkcije pri zmanjšani hitrosti.	Pri manjši hitrosti na lopatice delujejo manjše aerodinamične sile.	Zmanjšajte hitrost, kadar menjate funkcijo, ali pa v ventilator vgradite dodatne vzmeti. Poslovni naslov: Glej poglavje 1.1.2

Olje v ventilatorju ne teče nazaj

Preverite	Opis	Ukrep
Preverite tlačno cev.	Tlačna cev ne sme biti prepognjena ali stisnjena.	Poravnajte cev na prepognjenih in stisnjenih mestih. Če je tlačna cev poškodovana, jo morate zamenjati.
Preverite delovanje ventila.	Ventil mora na rahlo klikniti, ko se dovod elektrike vklopi ali izklopi. Po potrebi priključite zunanji vir elektrike. Opomba: Pazite na pravilno napetost 12 V / 24 V.	Če ventil ne klikne, ga morate zamenjati.
Mehanska okvara	Če ventilator ne obmiruje, ko odklopite cev, je verjetno prišlo do mehanske okvare.	Stopite v stik s proizvajalcem. Poslovni naslov: Glej poglavje 1.1.2

14 Odpravljanje težav

14.1 Elektronski deli

Kratki stik

Ob kratkem stiku notranja varovalka izklopi elektroniko.

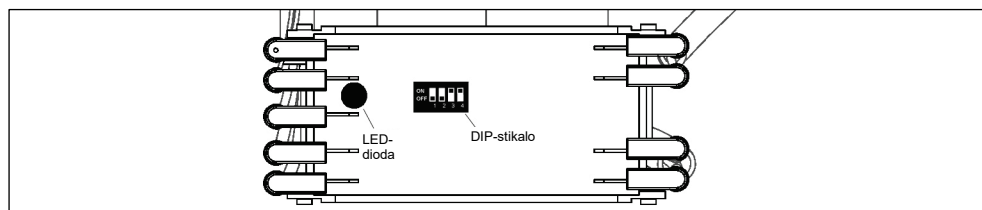
- 56) Preverite, ali je na elektronskih delih prišlo do kratkega stika, in ga odpravite.

Pregrevanje

Ob pregrevanju (temperature nad 70 °C / 158 °F) notranja varovalka izklopi elektroniko.

- 57) Izberite hladnejše mesto za namestitev elektronike.

Koda okvare



Slika 95

Koda okvare na LED-diodi	Vzrok okvare
Ne utripa	Preverite delovno napetost.
Utripne vsako sekundo	Normalno stanje
Utripne vsakih 6 sekund	<p><u>Okvara na ventilu:</u></p> <p>Če je DIP-stikalo 4 vklopljeno (v položaju »ON«):</p> <ul style="list-style-type: none"> - kratki stik na ozemljitvi, - dosežena je bila največja dovoljena temperatura za elektroniko. <p>Če je DIP-stikalo 4 izklopljeno (v položaju »OFF«):</p> <ul style="list-style-type: none"> - prekinjen tok do ventila.
Utripne vsakih 12 sekund	<p><u>Okvara na kompresorju:</u></p> <ul style="list-style-type: none"> - kratki stik na ozemljitvi, - dosežena je bila največja dovoljena temperatura za elektroniko, - prekinjen tok do kompresorja.

