

SCHONE RADIATOREN BESPAREN BRANDSTOF

CLEANFIX[®]

Omkeerventilatoren voor het reinigen van motorradiatoren



Meer vermogen



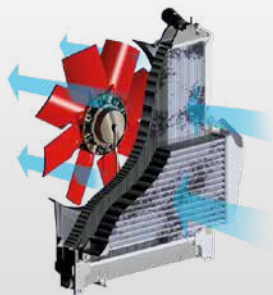
Minder lawaai



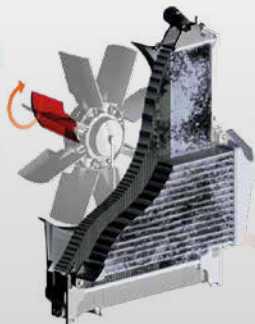
Minder downtime



Bespaart brandstof



KOELEN



**OMKERING DOOR
DWARSINSTELLING**



**DIT GARANDEERT
DRUKREINIGING!**

EEN SCHONE RADIATOR BESPAART BRANDSTOF, TIJD EN BESCHERMT TEGEN OVERVERHITTING.

In moderne industriële machines worden steeds meer radiatoren en koelers ingebouwd. Het probleem: je ventilatoren zijn onderhevig aan zwaar en continu gebruik. Net als stofzuigers gaat dit al snel de koelers en roosters belasten. Dit leidt tot een verhoogd brandstofverbruik en meer stilstandtijd, wat bijkomende kosten van enkele duizenden euro's per jaar tot gevolg heeft. De oplossing: Dankzij onze innovatieve omkeerventilatoren kan de gebruiker naar believen de luchtstroom benutten om **de radiatoren en filters krachtig schoon te blazen**. De CLEANFIX ventilatorbladen zijn altijd optimaal afgestemd om de maximale koeling en luchtstroom te creëren. Voor een steeds correcte afstelling van het bladprofiel in beide draairichtingen, moeten de bladen **door**

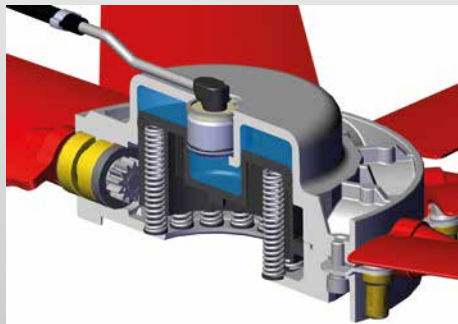
dwarsinstelling (op eigen as) worden verdraaid.

Andere omkeerbare ventilatorsystemen met starre bladen maken gebruik van het veranderen van de draairichting van de ventilator. Dit zorgt echter voor een lage druk, een lage luchtstroom en een uiterst turbulente terugstroom.

ERVAAR zuivere kracht! CLEANFIX verhoogt de betrouwbaarheid, de productiviteit en de brandstofefficiëntie van uw machine. Wat dit betekent voor u: Het gebruik van CLEANFIX zorgt voor een ontspannen en comfortabele werkomgeving. U hoeft nooit meer de cabine te verlaten om de koeler schoon te maken en u ondervindt geen hinder door verminderde airconditioning prestaties, bovendien bent u ook productiever dankzij minder downtime.

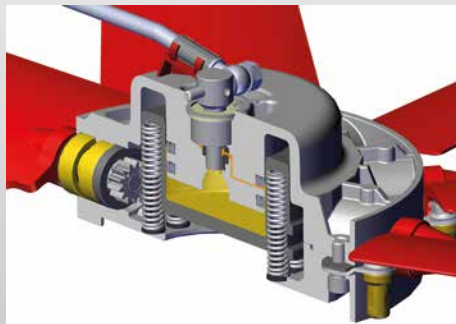
WE KUNNEN VOLDOEN AAN UW BEHOEFTE.

PNEUMATISCHE VERSIE



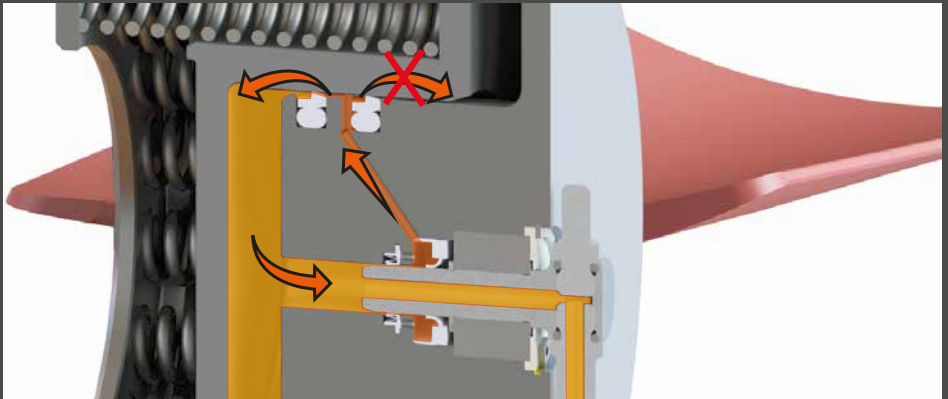
HYDRAULISCHE VERSIE

met gepatenteerd Cleanfix Smart-Seal-System



OP EN TOP SCHOON! CLEANFIX SMART-SEAL-SYSTEEM (GEPATENTEERD)

Dit slimme afdichtstelsel zorgt voor maximale veiligheid en betrouwbaarheid dankzij de nieuwe geïntegreerde olie lekkage recirculatie - zowel voor de zuigerafdichting als voor de roterende inlaat.



1.400 l

BRANDTSOFBESPARING BIJ
1000 BEDRIJFSUREN*

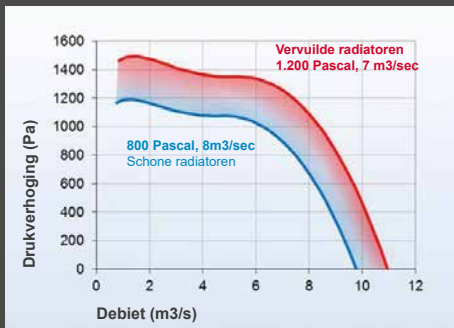
2.250 €

BESPARING OP DE REINIGINGSKOSTEN
NA 90 DAGEN*

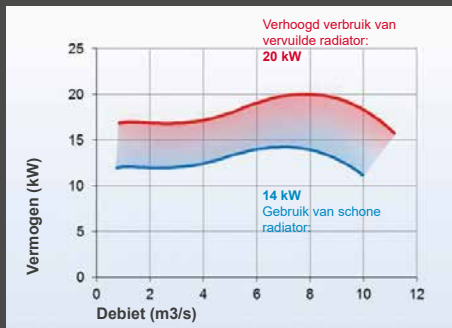
*Zie pagina hiernaast.

INDRUKWEKKENDE GEGEVENS:

Vervuilde radiatoren hebben
meer toeren nodig ...



... en dus meer vermogen
voor hetzelfde effect.



Als we 0,5 uur/dag voor schoonmaak radiator (50 €/uur) 2.250 €
in rekening nemen, levert dit 90 dagen aan schoonmaakkosten op

Brandstofbesparing bij 1000 bedrijfsuren 1.820 €
(bij 1,4 l/uur bij 4 kW en 1,30 €/l)

Totale besparing per jaar 4.070 €

BOUW



BOSBOUW



LANDBOUW



CLEANFIX: BREED SCALA VAN TOEPASSINGEN.

CLEANFIX biedt krachtige omkeerventilatoren voor alle bedrijfsvoertuigen die vaak in een stoffige of verontreinigde omgevingen werken.

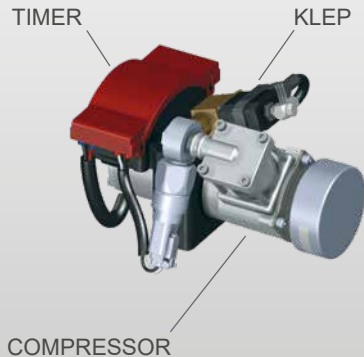
Ze blazen betrouwbaar alle radiatoren vrij van gras- en oogstresten, puin, vuil, bladeren, houtsnippers, zaagsel, gips, kalk en alles wat uw radiator kan vervuilen. Ze kunnen zelfs een ijslaag van filters verwijderen.

Waar CLEANFIX wordt ingezet:

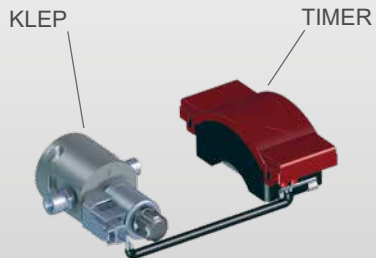
- Bouwmachines
- Machines voor gemeentewerken
- Landbouwmachines, tractoren
- Recyclingmachines
- Overslagmachines
- Bosbouwmachines

WE HEBBEN UW COMPLETE OPLOSSING KLAAR:

PNEUMATISCHE AANDRIJVING



HYDRAULISCHE AANDRIJVING



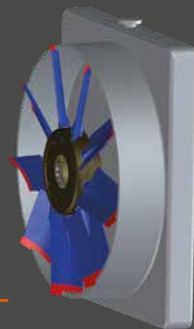
CLEANFIX: STANDARD (SC) - EENVOUDIG SCHOON!

Met de Standard Control (SC) omkeerventilator worden de bladen pneumatisch of hydraulisch versteld. Door de veerkracht keren de bladen terug naar de normale werkstand. De reinigingsprocedure kan zo nodig worden geautomatiseerd met een elektronische timer.

Cleanfix Flex-tips zijn halfelastische bladtoppen die aan de uiteinden van de ventilatorbladen zijn bevestigd. Ze verkleinen de afstand tussen de ventilatorbladen en de rand terwijl luchtstroom 8% tot 15% toeneemt. Zo kan de ventilatorsnelheid worden verlaagd, wat voor extra brandstofbesparing en meer rendement zorgt.

CLEANFIX ventilatoren kunnen naderhand worden gemonteerd met behulp van onze installatiekits op maat voor elke toepassing. Bovendien bieden we oplossingen op maat voor uw specifieke koelbehoeften.

Alles over bladtoppen:
[CLEANFIX Flex-Tips.](#)



DE BEKRONING OP JARENLANGE INZET:

PNEUMATISCHE AANDRIJVING
met variabele bladhoekverstelling



HYDRAULISCHE AANDRIJVING
met variabele bladhoekverstelling



THERMISCHE REGELAAR



CLEANFIX: VARIABLE REGELING (VR) - STILLERE WERKING

Naast de omkeerfunctie voor het koelen en reinigen biedt deze ventilatorserie een variabele bladhoekverstelling die steeds is afgestemd op de benodigde koeling van de machine.

Deze regeling wordt door de CLEANFIX ventilator zelf verzorgd, zonder ingreep van de motorregeling.

De voordelen: Stillere werking, meer brandstofbesparing en een tot 60% lager stroomverbruik van de ventilator.

Met de elastische CLEANFIX Flex-Tips aan de uiteinden van de bladen kan bovendien ook het toerental van de ventilator worden verlaagd waardoor extra brandstof kan worden bespaard.

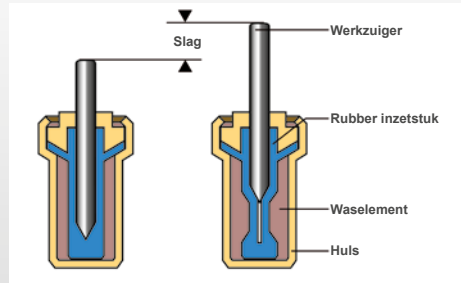
Ook oplossingen op maat zijn beschikbaar.

De variabele regeling is absoluut betrouwbaar.

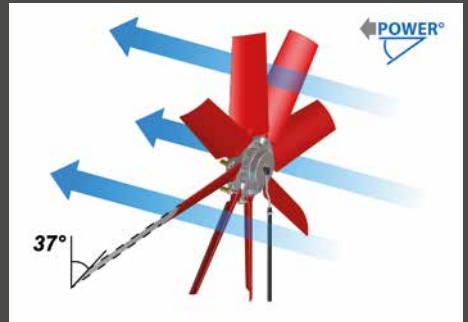
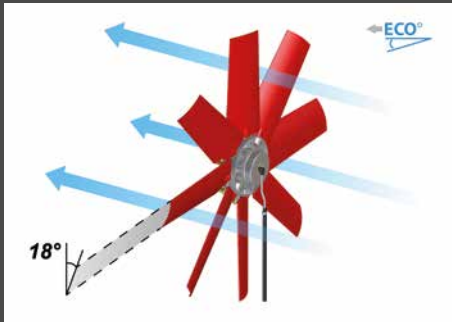
De CLEANFIX maakt gebruik van thermische regelaars voor het verstellen van de bladhoeken. Deze met was gevulde apparaten hebben hun betrouwbaarheid meermaals bewezen.

Binnen een bepaald temperatuurbereik zet de was uit en waardoor een zuigertje geleidelijk aan de instelhoek van de bladen van vlak op steil verstelt. Aangezien alle bladen met een gemeenschappelijke zuiger zijn verbonden, is een synchrone beweging gegarandeerd. **Daarom biedt ons systeem het hoogst mogelijke niveau van betrouwbaarheid.**

Thermische regelaars met inzetstuk van elastomeer



Een extra voordeel: Minder stroomverbruik.



Het stroomverbruik van een ventilator wordt bepaald door de hoekstand van de bladen. Daar de CLEANFIX VP zijn bladen afhankelijk van de benodigde koeling automatisch verstelt, wordt ook het stroomverbruik automatisch geregeld. Bij een vlakke bladhoek kan zo tot 60% stroomverbruik worden bespaard.

CLEANFIX PULSTRONIC

PNEUMATISCHE AANDRIJVING

CLEANFIX HYTRONIC

HYDRAULISCHE AANDRIJVING



GESLOTEN FEEDBACK
REGELSYSTEEM

CLEANFIX: PULSTRONIC / HYTRONIC

Kenmerken:

- In het voertuig ingebouwd gesloten regelsysteem
- Nauwkeurige bladhoek feedback
- Groot bladhoek bereik

Alleen schone radiatoren garanderen:

- Optimale koelprestaties en efficiëntie
- Meer vermogen naar de wielen
- Lager brandstofverbruik
- Minder lawaai

GETEST EN GECONTROLEERD.

TOT 30% EFFICIËNTER

Cleanfix Pulstronic/Hytronic vergeleken met elektronisch gestuurde viskeuze ventilatoren.
(Karlsruhe Instituut voor Technologie, 2013)

ERVAAR ZUIVERE KRACHT!

CLEANFIX ONDERSCHIEDINGEN.

De jury van de Duitse mechanisatiebeurs Agritechnica heeft de innovaties van CLEANFIX bekroond met een gouden medaille in 1999 en een zilveren medaille in 2009.

CLEANFIX blijft streven naar grensverleggende technologie om ongeëvenaarde koel- en reinigungsoplossingen te bieden.



HET BESTE IDEE: EEN GESPREK MET ONS.

Niet alleen innovatieve producten, maar ook openheid en klanttevredenheid maken deel uit van het CLEANFIX-concept. Laat u zich door ons overtuigen.

WWW.CLEANFIX.ORG
INFO@CLEANFIX.ORG
+49(0)7181-96988-0



Importeur Benelux:

Techno Air Benelux BV
De Hofstede 32D
4033 BV Lienden (Nederland)
Tel: +31 (0) 85-7608777
info@techno-air.com
www.techno-air.com



Head office in Germany:

HÄGELE GMBH

Am Niederfeld 13
DE-73614 Schorndorf

Tel.: +49 (0)7181-96988-0
Fax: +49 (0)7181-96988-80
info@cleanfix.org
www.cleanfix.org