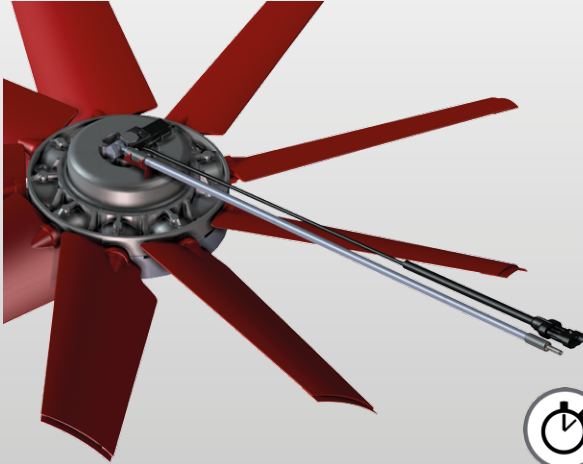


# TEMİZ RADYATÖR İÇİN GERİ ÜFLEYEN FAN

**CLEANFIX**<sup>®</sup>

Temiz radyatör için geri üfleyen fan



**Daha Fazla Güç**



**Daha Az Gürültü**

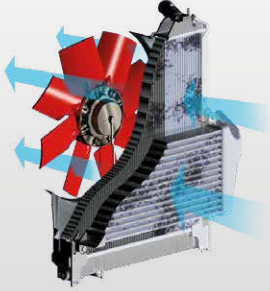


**Daha Yakıt Tasarrufu**

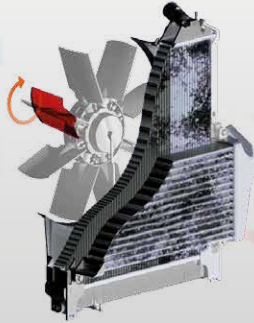


**Daha Az Arıza**

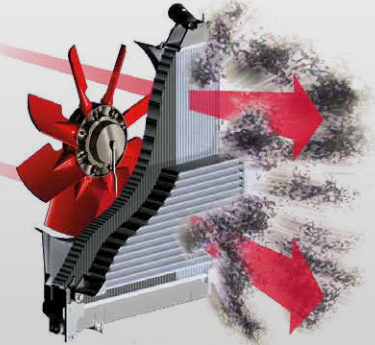
# HER İKİ YÖNDE DE EN İYİ PROFİL.



SOĞUTUYOR



KANATLARI TERSİNE  
DÖNÜYÖR



YÜKSEK BASINÇ ETKİSİYLE  
GARANTİLİ TEMİZLİK !

# TEMİZ BİR RADYATÖR, ZAMAN KAZANDIRIR, YAKIT TASARRUFU VE YÜKSEK HARARETE KARŞI KORUMA SAĞLAR.

Modern endüstriyel makinelerde, gün geçtikçe daha fazla radyatör ve soğutucu yer alıyor. Sorun: Fanlarınız hiç durmaksızın ve ağır koşullarda kullanılıyor ve performansları düşüyor. Tıpkı toz torbaları ve filtreleri çabucak tıkanan elektrikli süpürgeler gibi. Bu da daha fazla yakıt tüketimi ve arıza süresi nedeniyle her yıl binlerce lira ekstra maliyete neden oluyor. Çözüm: Kanatları ters çevrilebilir yenilikçi fanlarımız, hava akışını tersine çevirerek operatörlerin **radyatör peteklerini** diledikleri zaman kuvvetli bir şekilde temizlemelerini sağlar. CLEANFIX fan kanat profilleri, maksimum hava akışı ve soğutma sağlamak için dizayn edilmiştir. Her iki pozisyonda maksimum performansı sağlamak için, kanat profillerinin **kendi eksenini**

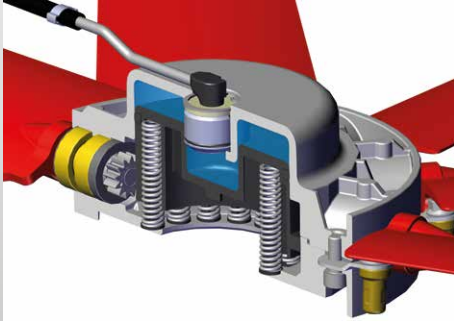
**etrafında tersine dönmesi gerekir.** Diğer tersine çevrilebilir fan sistemleri, kanat profili değişmezken fan dönüş yönünün değişmesi ile çalışır. Bu da düşük basınç, düşük hava akışı ve yüksek türbülanslı ters akışa neden olur.

**Temizliğin gücüyle muhteşem  
PERFORMANSLA tanışın !**

CLEANFIX, makinenizin güvenilirliğini, üretkenliğini ve yakıt verimliliğini artırır. Bu sizin için ne anlama geliyor? CLEANFIX kullanmak, rahat ve konforlu bir çalışma alanı sağlar. Radyatörü temizlemek için kabinden çıkmak zorunda kalmaz ya da sıcak havalarda düşük klima performansı yüzünden rahatsızlık yaşamazsınız. Böylelikle daha üretken şekilde çalışabilirsiniz.

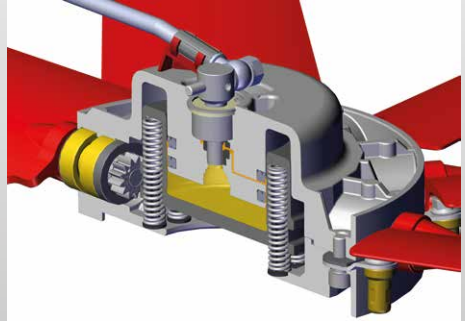
# İHTİYAÇLARINIZI KARŞILAYACAK TÜM SEÇENEKLERİ SUNUYORUZ.

## PNÖMATİK MODEL



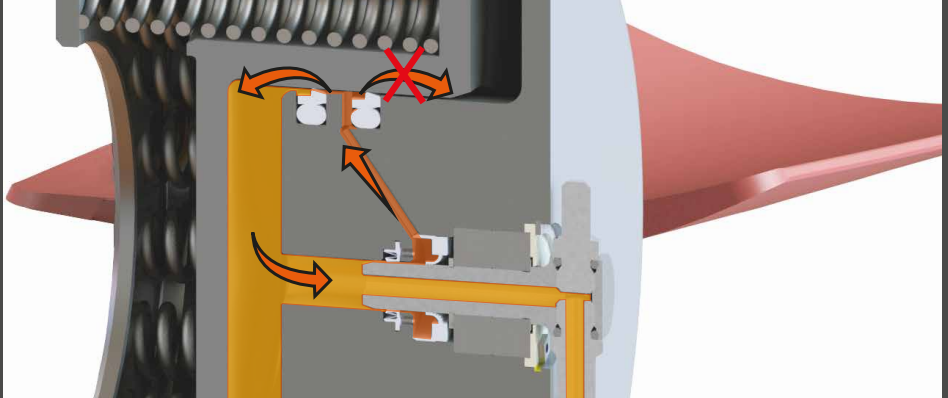
## HİDROLİK MODEL

Patentli CLEANFIX Akıllı Conta Sistemi ile



# ARALARINDAN SU SIZMAZ! CLEANFIX AKILLI CONTA SİSTEMİ (PATENTLİ)

Bu akıllı conta sistemi, hem piston contası hem de döner giriş için yeni entegre yağ kaçağı resirkülasyonu özelliği sayesinde maksimum çalışma güvenliği ve güvenilirlik sağlar.



# 1.400 litre

---

1000 ÇALIŞMA SAATI İÇİN YAKIT  
TASARRUFU\*

# 2.250 €

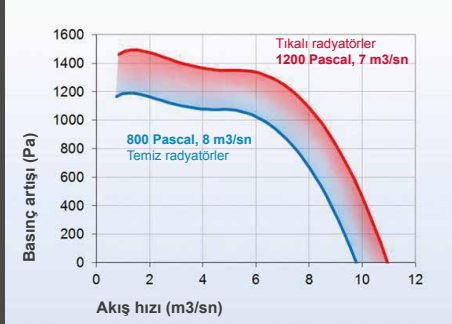
---

90 GÜN İÇİNDE TEMİZLİKTE SAĞLANAN  
TASARRUF\*

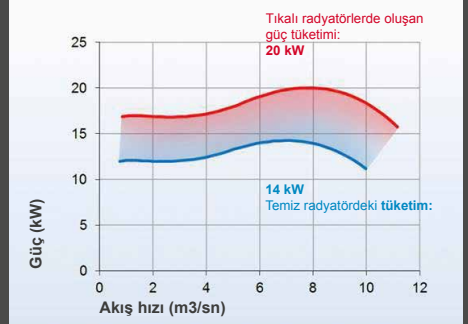
\*Yandaki sayfaya bakın.

# ETKİLEYİCİ VERİLER:

Tıkalı radyatörler daha yüksek dönme hızı gerektirir...



...ve bu nedenle daha fazla güç tüketimine neden olur.



Radyatör temizliği için her gün 0,5 saat (50 €/saat),  
90 günlük temizlik maliyeti

2.250 €

1000 çalışma saatinde güç tüketimi farkı  
(4 kW saatlik güç tüketimi farkı, saatte 1,4 litre tüketim ve 1,30 €/litre)

1.820 €

**Yıllık toplam tasarruf**

**4.070 €**

**İNŞAAT**



**ORMANCILIK**



**TARIM**





# CLEANFIX: ÇOK ÇEŞİTLİ UYGULAMALARDA KULLANILIR.

CLEANFIX, genellikle tozlu veya kirlili ortamlarda çalışan tüm ticari araçlar için kanatları ters çevrilebilir güçlü fanlar sağlar.

Bu fanlar, radyatörlerdeki samanları, kalıntıları, çimi, toprağı, mısır kalıntıları, yaprakları, pamukları, odun yongalarını, testere tozunu, alçı taşlarını, kireci ve radyatörünüzü tıkayabilecek hemen hemen her şeyi temizler. Hatta donmuş filtreleri bile temizleyebilir.

## **CLEANFIX kullanım alanları:**

- İnşaat makineleri
- Belediye makineleri
- Tarım makineleri, traktörler
- Geri dönüşüm makineleri
- İşleme makineleri
- Ormancılık makineleri

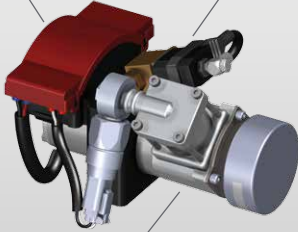
# EKSİKSİZ ÇÖZÜMÜNÜZ HAZIR:

## PNÖMATİK SİSTEM

ZAMANLAYICI

VALF

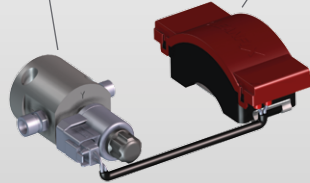
KOMPRESÖR



## HİDROLİK SİSTEM

VALF

ZAMANLAYICI

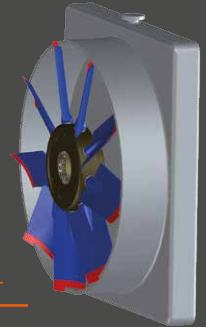


# CLEANFIX: STANDART (SC) - BASİT TEMİZLİK!

Standart Kontrollü (SC) ters çevrilebilir fan sayesinde kanatlar basınçlı hava veya hidrolik yağ aracılığıyla tersine çevrilir. Temizleme işlemi tamamlandığında kanatlar yay kuvvetiyle normal çalışma düzenine geri döndürülür. İstendiğinde, temizlik prosedürü elektronik zamanlayıcı kullanılarak otomatikleştirilebilir.

Cleanfix Esnek Uçlar, fan kanatlarının ucuna takılan yarı sert uçlardır. Bu uçlar, fan kanatları ve davlumbaz arasındaki boşluğu azaltarak hava akışını %8-15 arasında artırır. Böylelikle fan hızının azalması sayesinde motor gücünden ve yakıttan ekstra tasarruf sağlanır.

CLEANFIX fanlar, her uygulama için özel olarak tasarlanan kurulum kitlerimiz kullanılarak satış sonrasında da monte edilebilir. Ayrıca, özel soğutma ihtiyaçlarınıza çözüm getirmeye her zaman hazırız.



Ucunda teknoloji var:  
CLEANFIX Esnek Uçlar

# YILLARIN BAŞARISINA DAYANARAK TASARLANDI:

## PNÖMATİK SİSTEM

değişken kanat açısı ayarı ile

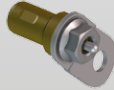


## HİDROLİK SİSTEM

değişken kanat açısı ayarı ile



ISI SENSÖRLERİ



# CLEANFIX: DEĐİŐKEN ARALIK (VP) - DAHA SESSİZ KULLANIM

Bu ısı sensörü seçeneđi, sođutma ve temizleme için ters çevirme işlevine ek olarak makinenin sođutma gereksinimlerine göre deđişken kanat açısı ayarı da sunar.

Bütün bunlar, motor elektroniđinin müdahalesi olmadan CLEANFIX ısı sensörleri tarafından gerçekleştirilir.

Avantajları: Daha sessiz çalışma, daha fazla yakıt tasarrufu ve fanın harcadıđı güçte %60'a varan düşüş.

Fan kanatlarındaki CLEANFIX Esnek Uçlar fan hızının azaltılmasına olanak vererek daha da fazla yakıt tasarrufu sağlar.

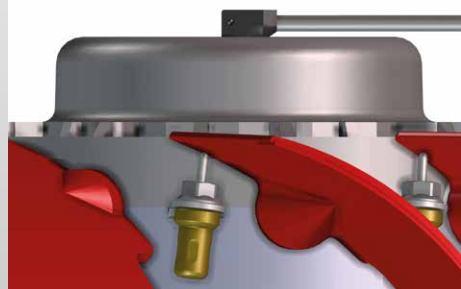
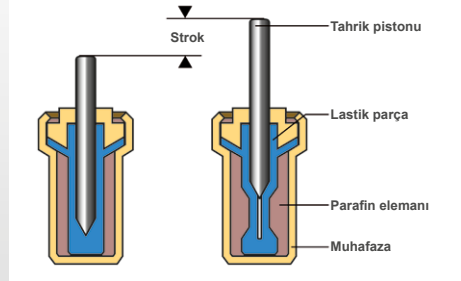
Özelleştirilmiş çözümler de sunulur.

## Isı Sensörleri tamamen güvenilir bir özelliktir.

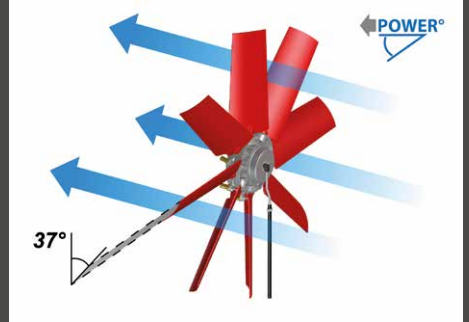
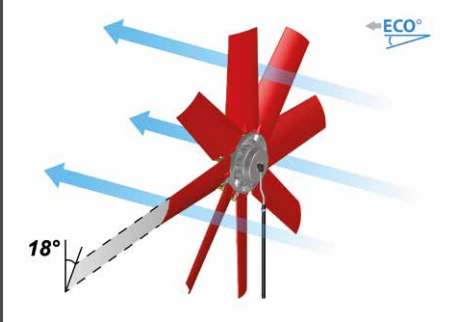
CLEANFIX, kanat açılarının ayarlanması için termal aktüatörlerden yararlanır. Parafinle çalışan bu mekanizma, kanıtlanmış bir güvenilirliğe sahiptir.

Parafin, belirli bir sıcaklık aralığında genişir ve küçük bir pistonu artımlı olarak hareket ettirir. Böylelikle kanatların açısı dar bir açıdan dik açığa doğru ayarlanır. Tüm kanatlar bir piston aracılığıyla bağlı olduğu için hareket senkronizasyonu sağlanır. **Bu da sistemimize olabilecek en yüksek güvenilirliği kazandırır.**

## Elastomer parçalı termal aktüatörler



## Ekstra avantaj: Daha az güç tüketimi.



Fanın güç tüketimi, kanatlarının açısına bağlı olarak değişir. CLEANFIX VP (ısı sensörü) fan kanatlarını radyatörün soğutma gereksinimlerine göre otomatik olarak ayarladığı için güç tüketimi de otomatik olarak ayarlanmış olur. Dar bir kanat açısı kullanıldığında, motor gücü tüketiminde %60'a kadar tasarruf sağlanabilir.

# CLEANFIX PULSTRONIC

PNÖMATİK SİSTEM

# CLEANFIX HYTRONIC

HİDROLİK SİSTEM



KAPALI DEVRE GERİ  
BİLDİRİM KONTROL SİSTEMİ



# CLEANFIX: PULSTRONIC / HYTRONIC

## **Özellikler:**

- Entegre edilmiş kapalı devre kontrolü
- Kanat açılarında geri bildirim
- Geniş kanat açısı aralığı

## **Sadece temiz radyatörler garanti eder:**

- En ideal soğutma performansı ve verimlilik
- Tekerleklerle daha fazla güç
- Yakıt tüketiminde tasarruf
- Daha az ses

# TEST EDİLDİ VE ONAYLANDI.

## **%30'A KADAR DAHA VERİMLİ**

Cleanfix Pulstronic/Hytronic ile elektronik olarak kontrol edilen viskoz fanlar arasında yapılan karşılaştırmaya göre DAHA VERİMLİ.  
(Karlsruhe Teknoloji Enstitüsü, 2013)

## **TEMİZLİĞİN GÜCÜYLE MUHTEŞEM BİR DENEYİM YAŞAYIN!**

# CLEANFIX ÖDÜLLERİ.

CLEANFIX, yenilik alanında yaptığı takdir toplayan atılımların karşılığında 1999'da Agritechnica Altın Madalyasına, 2009'da ise Gümüş Madalyaya sahip oldu.

CLEANFIX, rakipsiz soğutma ve temizlik çözümleri sağlayarak teknolojinin sınırlarını zorlamaya devam ediyor.



# EN İYİ FİKİR: BİZİMLE GÖRÜŞÜN.

CLEANFIX konsepti, yenilikçi ürünlerin yanı sıra açık fikirlilik ve müşteri memnuniyeti prensiplerini temel alıyor. Bize başvurun, ürünlerimizin gücünü size gösterelim.

**WWW.CLEANFIX.ORG**  
**INFO@CLEANFIX.ORG**  
**+49(0)7181-96988-0**



Merkez Almanya'da:

**HÄGELE GMBH**

Am Niederfeld 13  
DE-73614 Schorndorf

Tel.: +49 (0)7181-96988-0  
Fax: +49 (0)7181-96988-80  
info@cleanfix.org  
www.cleanfix.org