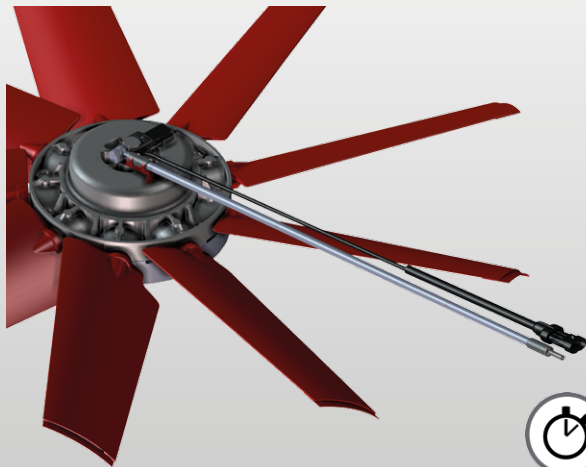


# RADIATORI PULITI PER RISPARMIARE CARBURANTE

**CLEANFIX**<sup>®</sup>

Ventole a pale reversibili per la pulizia dei radiatori



Più potenza



Minor rumore

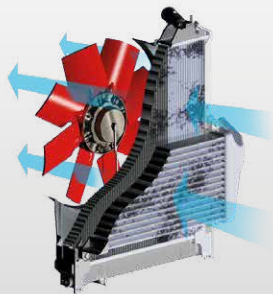


Risparmio di  
carburante

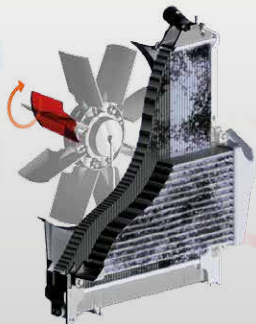


Minor tempo di  
fermo macchina

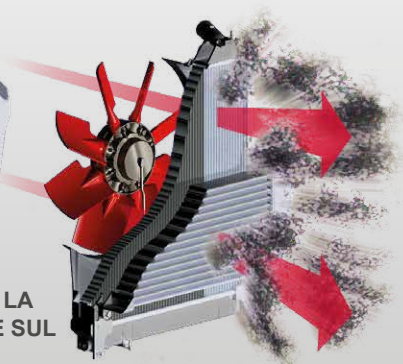
# IL MIGLIOR PROFILO IN ENTRAMBE LE DIREZIONI.



**RAFFREDDAMENTO**



**INVERSIONE TRAMITE LA  
ROTAZIONE DELLE PALE SUL  
PROPRIO ASSE**



**PULIZIA A PRESSIONE  
GARANTITA!**

# UN RADIATORE PULITO PERMETTE DI RISPARIARE TEMPO E CARBURANTE E PROTEGGE DAL SURRISCALDAMENTO.

Sempre più radiatori vengono installati nei moderni macchinari industriali. Il problema: i ventilatori funzionano in modo intensivo e continuo. Come negli aspirapolvere che intasano rapidamente i radiatori e le griglie. Ciò causa ogni anno ingenti costi aggiuntivi in conseguenza dell'aumento del consumo di carburante e dei tempi di inattività. La soluzione: i nostri innovativi ventilatori di raffreddamento a commutazione che invertono il flusso d'aria per consentire anche un'efficiente pulizia dei radiatori e delle griglie a discrezione degli operatori. Le pale dei ventilatori CLEANFIX sono sempre allineate in modo ottimale per assicurare raffreddamento e flusso d'aria ai massimi livelli. Per garantire sempre il corretto allineamento delle pale in entrambe le modalità, queste devono ruotare sul proprio asse.

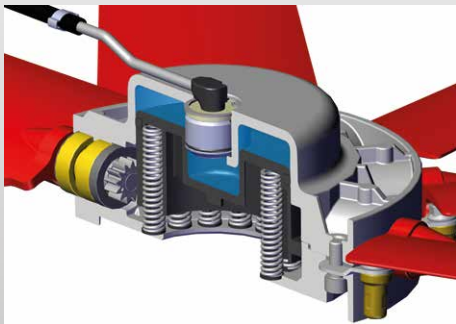
Altri sistemi a commutazione si basano sull'inversione del senso di rotazione del ventilatore mentre il profilo delle pale rimane invariato. Il risultato sono bassa pressione, ridotto flusso d'aria e condizioni di flusso inverso altamente turbolento.

**SPERIMENTATE la potenza del pulito!**

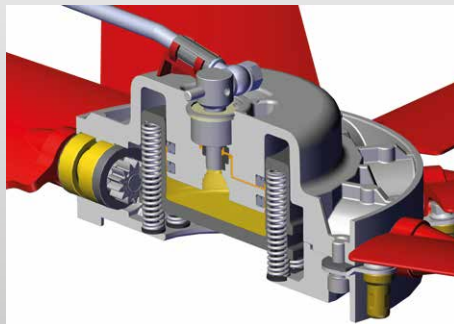
CLEANFIX aumenta affidabilità, produttività ed efficienza nei consumi di carburante della vostra macchina. Cosa significa per voi: l'uso di CLEANFIX assicura un ambiente di lavoro confortevole e rilassato. Non dovrete mai uscire dalla cabina per pulire il gruppo di raffreddamento o essere infastiditi dalle ridotte prestazioni del condizionamento dell'aria, inoltre sarete anche più produttivi grazie alla riduzione dei tempi di inattività.

# POSSIAMO SODDISFARE LE VOSTRE ESIGENZE.

## VERSIONE PNEUMATICA

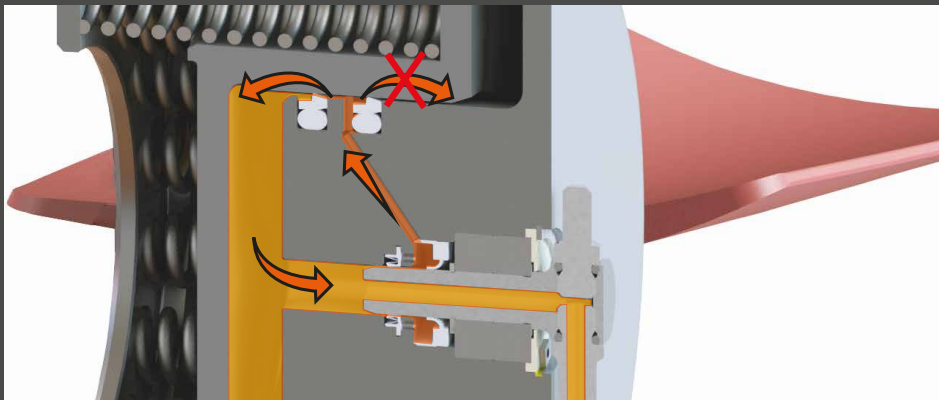


## VERSIONE IDRAULICA con Cleanfix Smart-Seal-System brevettato



# NON LASCIAMO RESIDUI! **CLEANFIX SMART-SEAL-SYSTEM** (BREVETTATO)

Questo sistema di tenuta intelligente garantisce massima sicurezza operativa e affidabilità grazie al nuovo ricircolo dell'olio di perdita integrato sia per la guarnizione del pistone, sia per il giunto rotante.



# 1.400 l

---

DI CARBURANTE RISPARMIATO OGNI  
1.000 ORE DI FUNZIONAMENTO\*

# 2.250 €

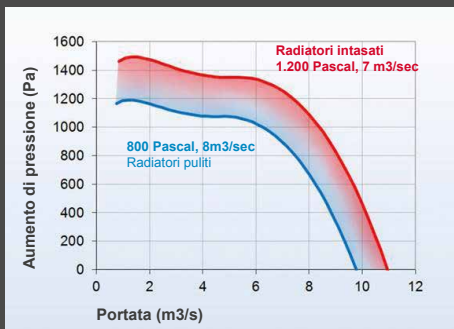
---

DI COSTI DI PULIZIA RISPARMIATI  
IN 90 GIORNI\*

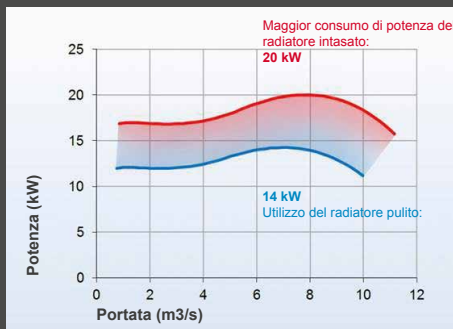
\*Vedere pagina a fianco.

# DATI IMPRESSIONANTI:

I radiatori intasati richiedono velocità superiori ...



... e quindi più potenza per conseguire lo stesso effetto.



Se si aggiungono 0,5 ore/giorno per la pulizia del radiatore (50 €/ora),  
in 90 giorni i costi per la pulizia ammontano a

2.250 €

Risparmio di carburante ogni 1.000 ore di funzionamento  
(a 1,4 l/h, 4 kW e 1,30 €/l)

1.820 €

**Risparmio annuo totale**

**4.070 €**

**EDILIZIA**



**IMPIEGHI FORESTALI**



**AGRICOLTURA**





# CLEANFIX: UTILIZZATO IN UNA VASTA GAMMA DI APPLICAZIONI.

CLEANFIX propone potenti ventilatori a commutazione per tutti i veicoli commerciali che operano spesso in ambienti sporchi o polverosi.

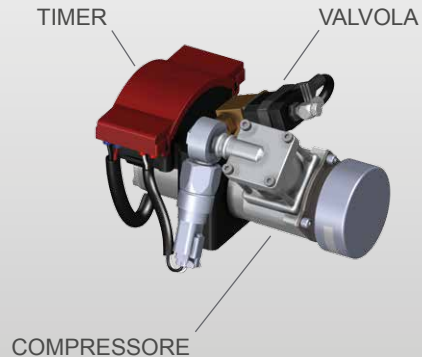
Con la massima efficienza soffiano via dai radiatori, detriti, erba, sporco, residui di granaglie, foglie, cotone, schegge di legno, segatura, gesso, calce e qualsiasi altra cosa che possa intasare il vostro radiatore. Possono pulire anche le griglie congelate.

## **Campi d'impiego di CLEANFIX:**

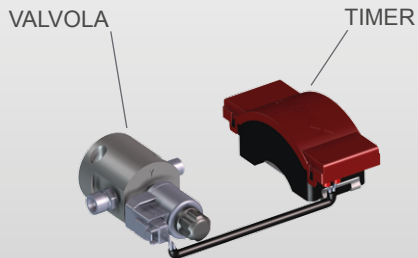
- Macchine edili
- Macchine per impieghi municipali
- Macchine agricole, trattori
- Macchine per riciclaggio
- Macchine per la movimentazione
- Macchine per impieghi forestali

# ABBIAMO PRONTA PER VOI UNA SOLUZIONE COMPLETA:

## AZIONAMENTO PNEUMATICO



## AZIONAMENTO IDRAULICO

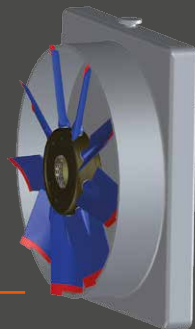


# CLEANFIX: STANDARD (SC) - SEMPLICEMENTE PULITO!

Nei ventilatori a pale reversibili con unità di comando standard (SC), le pale sono invertite mediante aria compressa o olio idraulico. Le pale tornano nella normale posizione di funzionamento mediante forza elastica. Se si desidera, la procedura di pulizia può essere automatizzata con un timer elettronico.

Le Cleanfix Flex-Tips sono punte semi-rigide applicate alle estremità delle pale dei ventilatori. Esse riducono lo spazio tra le pale dei ventilatori e il convogliatore del radiatore determinando un aumento del flusso d'aria compreso tra l'8% e il 15%. Ciò consente di diminuire la velocità dei ventilatori con conseguenti ulteriori risparmi di carburante e di potenza.

I ventilatori CLEANFIX possono essere installati anche in un secondo momento con i nostri kit di installazione personalizzati per ogni applicazione. Inoltre siamo pronti ad aiutarvi a soddisfare le vostre specifiche esigenze di raffreddamento.



Tutto sulle punte:  
CLEANFIX Flex-Tips.

# COSTRUITE SULLA BASE DI ANNI DI SUCCESSO:

## AZIONAMENTO PNEUMATICO

con regolazione dell'angolo della pala variabile

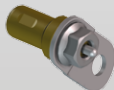


## AZIONAMENTO IDRAULICO

con regolazione dell'angolo della pala variabile



ELEMENTO TERMICO



# CLEANFIX: PASSO VARIABILE (VP) - FUNZIONAMENTO PIÙ SILENZIOSO

Oltre alla funzione di inversione per il raffreddamento e la pulizia, questa serie di ventilatori offrono una regolazione dell'angolo delle pale variabile in funzione delle esigenze di raffreddamento della macchina.

Tutto questo è conseguito tramite il ventilatore CLEANFIX stesso, senza l'intervento dell'elettronica del motore.

I vantaggi: funzionamento più silenzioso, aumento del risparmio di carburante e riduzione del consumo di potenza dei ventilatori fino al 60%.

Le flessibili punte Flex-Tips CLEANFIX sulle pale permettono di ridurre la velocità dei ventilatori, ottenendo un ulteriore risparmio di carburante.

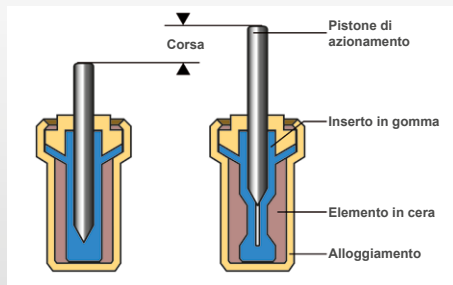
Sono possibili anche soluzioni su misura.

## L'unità di comando a passo variabile è assolutamente affidabile.

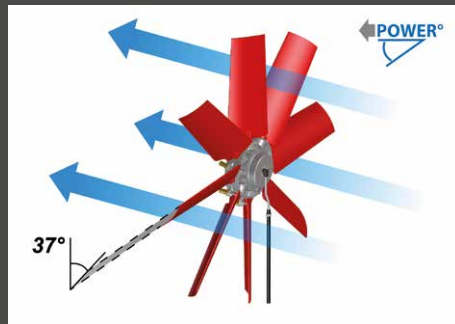
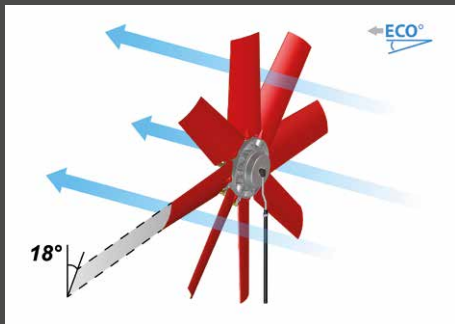
Per regolare gli angoli delle pale, CLEANFIX utilizza elementi termici. L'affidabilità di questi dispositivi azionati a cera è comprovata.

Entro un intervallo di temperature definito, la cera si espande azionando un pistone che regola in modo incrementale l'inclinazione delle pale. Il collegamento di tutte le pale tramite un pistone assicura la sincronizzazione del loro movimento. **Ciò conferisce al nostro sistema il massimo livello possibile di affidabilità.**

## Elementi termici con inserto elastomerico



## Un vantaggio aggiuntivo: minor consumo di potenza.



Il consumo di potenza di un ventilatore dipende dall'angolazione delle pale. Siccome CLEANFIX VP regola automaticamente le sue pale in funzione dei requisiti di raffreddamento, regola automaticamente anche il suo consumo di energia. Con un'angolazione ridotta delle pale sono possibili risparmi nel consumo di potenza fino al 60%.

# CLEANFIX PULSTRONIC

CONTROLLO PNEUMATICO

# CLEANFIX HYTRONIC

CONTROLLO IDRAULICO



SISTEMA DI CONTROLLO A  
CIRCUITO CHIUSO



# CLEANFIX: PULSTRONIC / HYTRONIC

## **Caratteristiche:**

- Controllo a circuito chiuso integrato del veicolo
- Controllo preciso dell'angolazione delle pale
- Ampio intervallo di angolazioni delle pale

## **Solo i radiatori puliti garantiscono:**

- Prestazioni di raffreddamento ed efficienza ottimali
- Più potenza alle ruote
- Ridotto consumo di carburante
- Minor rumore

**TESTATE E VERIFICATE.**

**INCREMENTO DELL'EFFICIENZA FINO AL 30%**

Cleanfix Pulstronic/Hytronic rispetto ai ventilatori visco a controllo elettronico.  
(Karlsruhe Institute of Technology, 2013)

**SPERIMENTATE LA POTENZA DEL PULITO!**

# PREMI DI CLEANFIX.

In riconoscimento dei suoi continui sforzi per l'innovazione, CLEANFIX è stata insignita della prestigiosa medaglia d'oro Agritechnica nel 1999 e della medaglia d'argento nel 2009.

CLEANFIX continua a cercare di superare i limiti della tecnologia per fornire soluzioni di raffreddamento e pulizia senza pari.



# L'IDEA MIGLIORE: PARLARE CON NOI.

CLEANFIX non significa solo prodotti innovativi, ma anche apertura mentale e soddisfazione del cliente. Permetteteci di convincervi.

**WWW.CLEANFIX.ORG**  
**INFO@CLEANFIX.ORG**  
**+49(0)7181-96988-0**



Sede principale in Germania:

**HÄGELE GMBH**

Am Niederfeld 13  
DE-73614 Schorndorf

Tel.: +49 (0)7181-96988-0  
Fax: +49 (0)7181-96988-80

info@cleanfix.org  
www.cleanfix.org