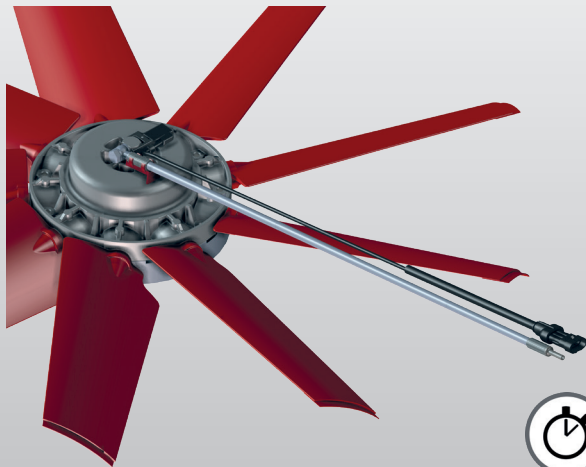


# LOS RADIADORES LIMPIOS AHORRAN COMBUSTIBLE

# CLEANFIX<sup>®</sup>

Ventiladores reversibles para la limpieza de radiadores



Más potencia



Menos ruido

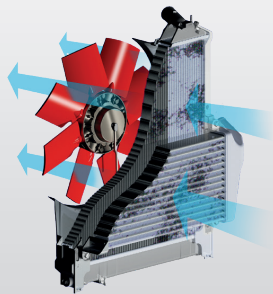


Ahorra  
combustible

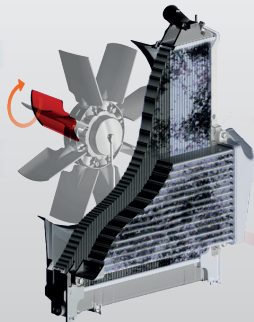


Menor tiempo  
de mantenimiento

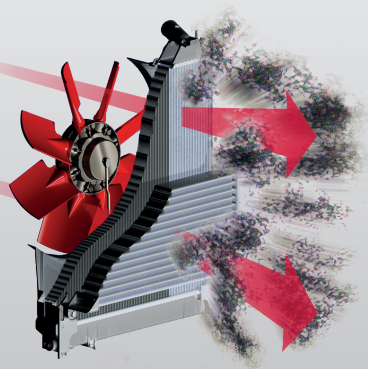
# EL PERFIL ADECUADO EN AMBAS DIRECCIONES.



ENFRIAR



INVERSIÓN DE LAS ASPAS



¡LIMPIEZA A PRESIÓN!

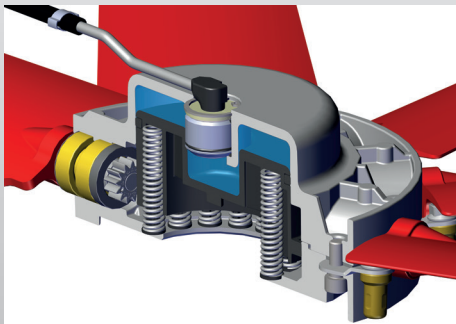
# UN RADIADOR LIMPIO AHORRA COMBUSTIBLE, TIEMPO Y PROTEGE DE SOBRECALENTAMIENTOS.

Cada vez se instalan más radiadores y sistemas de refrigeración en la maquinaria industrial moderna. El problema: el ventilador siempre trabaja en condiciones difíciles y, como en los aspiradores, las parrillas y rejillas se ensucian enseguida. Esto conlleva un coste adicional de varios miles de euros por año debido principalmente al incremento del consumo de gasoil y del tiempo de reparación y mantenimiento. La solución: nuestros innovadores ventiladores reversibles que invierten el flujo de aire para realizar una **potente limpieza del radiador** y las rejillas. El sistema de aspas CLEANFIX encuentra siempre el ángulo de giro óptimo para proporcionar el máximo enfriamiento y flujo de aire. Para garantizar siempre este

ángulo óptimo de las aspas en ambas posiciones, las aspas deben **rotar pasando por la posición central**. Otros sistemas de ventiladores reversibles confían en cambiar la dirección de rotación del ventilador mientras el ángulo de las aspas se mantiene fijo, lo cual se traduce en baja presión, bajo flujo de aire y con grandes turbulencias. **¡CONOZCA el poder de la limpieza!** CLEANFIX aumenta la fiabilidad, productividad, y eficiencia de su motor. Utilizar CLEANFIX asegura un ambiente de trabajo relajado y cómodo. No necesitará salir de la cabina para limpiar el sistema de refrigeración ni sufrirá problemas con el aire acondicionado; además será más productivo debido al bajo tiempo de mantenimiento.

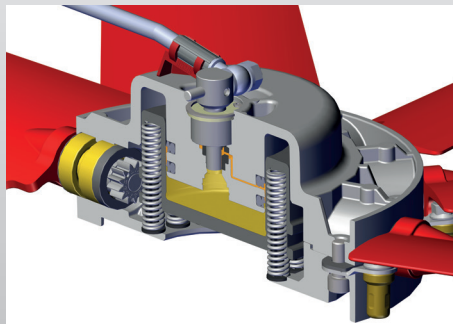
# CUBRIMOS SUS NECESIDADES.

## VERSIÓN NEUMÁTICA



## VERSIÓN HIDRÁULICA

Con el sistema "Smart Seal" patentado por Cleanfix

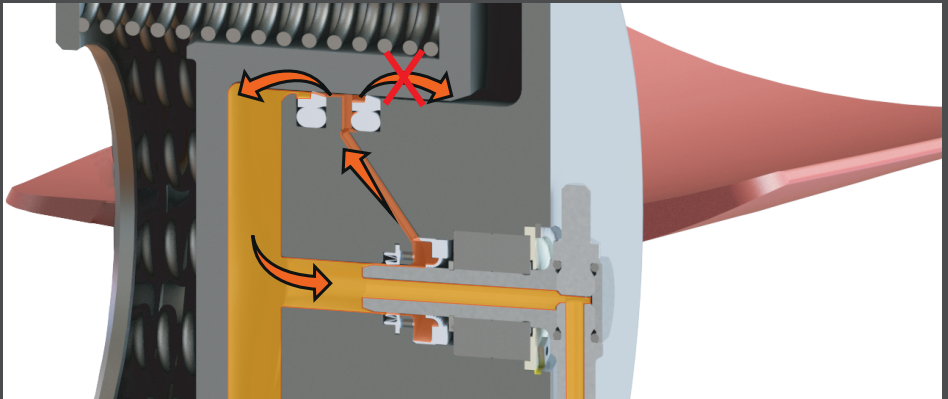


# ¡SIN RESTOS!

## SISTEMA “SMART SEAL” DE CLEANFIX

(PATENTADO)

“Smart Seal” asegura máxima seguridad y fiabilidad gracias al nuevo sistema integrado de recirculación de aceite – tanto por el retén del pistón como por la entrada de aceite giratoria.



# 1.400 l

---

DE AHORRO DE COMBUSTIBLE EN  
1.000 HORAS DE FUNCIONAMIENTO\*

# 2.250 €

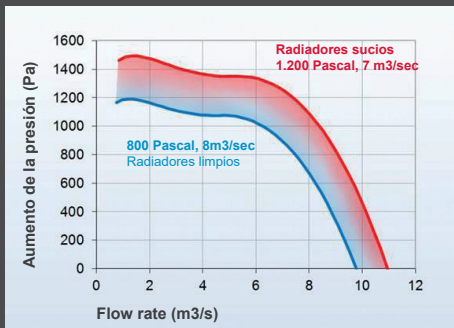
---

DE AHORRO EN LIMPIEZA EN UN PLAZO  
DE 90 DÍAS\*

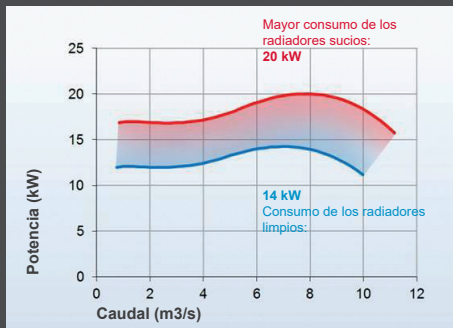
\*Consulte la página opuesta.

# DATOS IMPACTANTES:

Los radiadores sucios requieren más revoluciones ...



... y, por tanto, mayor potencia para el mismo resultado.



Si calculamos 0,5 h/día para la limpieza del radiador (50 €/hora), los costes de limpieza que se generan a lo largo de 90 días son

2.250 €

El ahorro de combustible cada 1.000 horas de funcionamiento (a 1,4 l/h con 4 kW y 1,30 €/l)

1.820 €

**Ahorro total anual**

**4.070 €**

**CONSTRUCCIÓN**



**FORESTAL**



**AGRICULTURA**





# CLEANFIX: EL CAMPO DE APLICACIÓN ES ENORME.

CLEANFIX provee ventiladores reversibles potentes para todos los vehículos que suelen trabajar en terrenos en los que abundan el polvo y la suciedad.

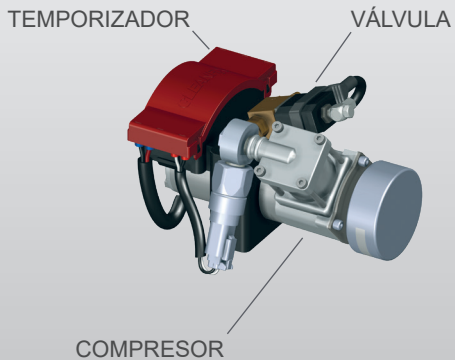
Limpian de manera profunda todos los radiadores, eliminando restos de pasto, granos, hojas, trozos de madera, serrín, humus, tierra y cualquier material que pueda obstruir el radiador. También limpia las rejillas congeladas.

## **Dónde se instala CLEANFIX:**

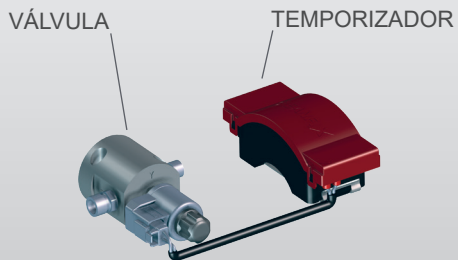
- Máquinas para la construcción
- Maquinaria comunal
- Maquinaria agrícola, tractores
- Máquinas para reciclaje
- Máquinas de manipulación
- Maquinaria forestal

# TENEMOS SU SOLUCIÓN PREPARADA:

## ACCIONAMIENTO NEUMÁTICO



## ACCIONAMIENTO HIDRÁULICO

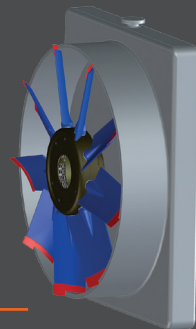


# CLEANFIX: ESTÁNDAR (SC) – ¡SIMPLEMENTE LIMPIE!

Con el ventilador reversible de control estándar (SC), las aspas se hacen girar mediante aire comprimido o presión hidráulica. Las aspas vuelven a su posición original por el efecto de muelles. Si se desea, se puede automatizar el procedimiento mediante un temporizador electrónico.

Las puntas flexibles Flex-Tips son puntas semirrígidas pegadas en la parte final de las aspas. Disminuyen la distancia entre las aspas y la cubierta, lo que provoca un aumento del caudal de aire entre un 8% y un 15%. Esto permite reducir la velocidad del ventilador y, de este modo, lograr un ahorro adicional de combustible y potencia.

Los ventiladores CLEANFIX se pueden montar a posteriori gracias a nuestros kits personalizados para cada modelo. Además, estamos preparados para ayudarle a solucionar sus problemas de enfriamiento.



Máxima eficiencia:  
CLEANFIX Flex-Tips.

# BASADO EN AÑOS DE ÉXITOS:

## ACCIONAMIENTO NEUMÁTICO

Con ajuste de ángulo variable

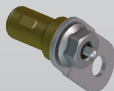


## ACCIONAMIENTO HIDRÁULICO

Con ajuste de ángulo variable



TERMO REGULADOR



# CLEANFIX: INCLINACIÓN VARIABLE (VP) – FUNCIONAMIENTO MÁS SILENCIOSO

Además de la función reversible para enfriar y limpiar, esta gama de ventiladores ofrece un ángulo de aspa variable, dependiendo de las necesidades de enfriamiento de la máquina. **Esto lo realiza el propio ventilador CLEANFIX, sin la intervención de la electrónica del motor.**

Beneficios: **funcionamiento más silencioso, aumento en el ahorro de combustible y reducción de la potencia consumida en hasta un 60%.**

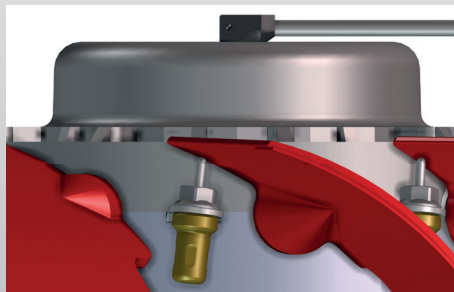
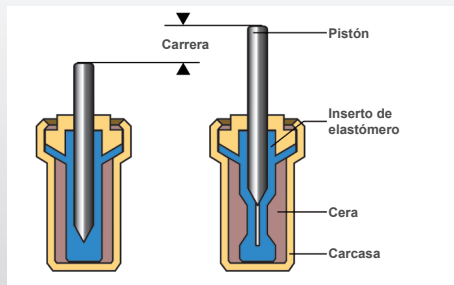
**Las puntas flexibles Flex-Tips** de CLEANFIX permiten la reducción de la velocidad del ventilador, lo que se traduce en un ahorro aún mayor de combustible.

Es posible realizar soluciones a medida.

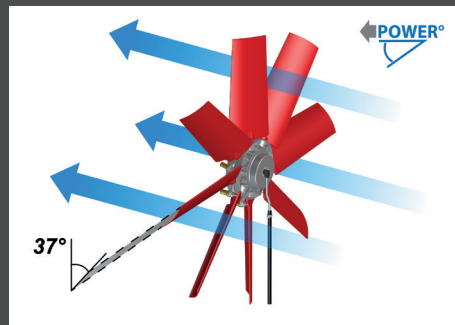
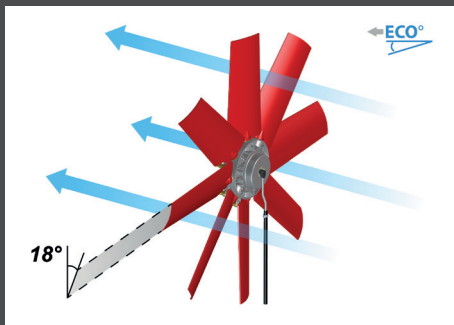
## La regulación del ángulo es completamente segura.

En una gama de temperaturas definida, la cera se expande y mueve el pequeño pistón, lo que ajusta el ángulo de las aspas. Al encontrarse todas las aspas conectadas mediante un pistón en el interior del ventilador, la sincronización de su movimiento es perfecta. Esto brinda a nuestro sistema el más alto nivel de fiabilidad.

## Termo regulador con inserto de elastómero



## Una ventaja adicional: menor consumo de potencia.



El consumo de potencia de un ventilador depende del ángulo de las aspas. Los ventiladores CLEANFIX VP ajustan automáticamente sus aspas dependiendo de las necesidades de enfriamiento, lo que ajusta automáticamente la potencia que consume. Cuando el ángulo de las aspas es menor, se disminuye hasta un 60% la potencia consumida.

# SISTEMA PULSTRONIC

ACCIONAMIENTO NEUMÁTICO

# SISTEMA HYTRONIC

ACCIONAMIENTO HIRÁULICO



CIRCUITO CERRADO DE CONTROL



# CLEANFIX: PULSTRONIC / HYTRONIC

## **Características:**

- Control en circuito cerrado integrado en el vehículo
- Información del ángulo exacto del aspa
- Amplia gama de ángulos posibles

## **Únicamente los radiadores limpios garantizan:**

- Enfriamiento óptimo y eficiente
- Mayor potencia en los neumáticos
- Consumo reducido de diesel
- Menor ruido

**PROBADO Y VERIFICADO.**

**HASTA UN 30% MÁS EFICIENTE**

En los sistemas Pulstronic / Hytronic comparado con ventiladores viscosos controlados electrónicamente (Instituto de Tecnología de Karlsruhe, 2013)

**¡CONOZCA EL PODER DE LA LIMPIEZA!**

# LOS PREMIOS DE CLEANFIX.

Como reconocimiento a sus notables avances en la innovación, CLEANFIX recibió la Medalla de Oro en Agritécnica en 1999 y la Medalla de Plata en 2009.



# LA IDEA MÁS LIMPIA: UNA CONVERSACIÓN CON NOSOTROS.

No solo los productos innovadores, sino también la receptividad y la satisfacción del cliente forman parte del concepto de CLEANFIX. Déjese convencer por nosotros.

**WWW.CLEANFIX.ORG**  
**INFO@CLEANFIX.ORG**  
**+49(0)7181-96988-0**



La sede central en Alemania:

**HÄGELE GMBH**

Am Niederfeld 13  
DE-73614 Schorndorf

Tel.: +49 (0)7181-96988-0  
Fax: +49 (0)7181-96988-80  
info@cleanfix.org  
www.cleanfix.org