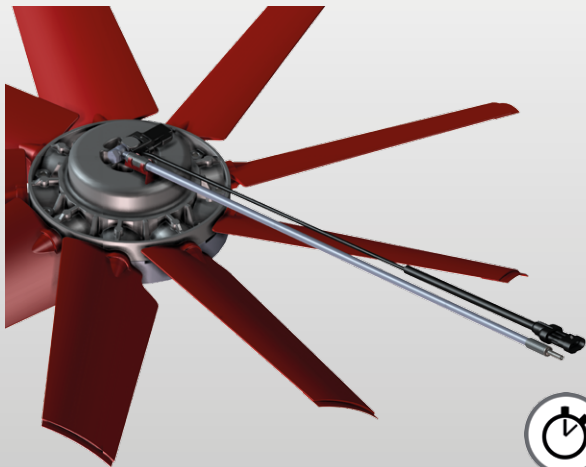


SAUBERE KÜHLER SPAREN KRAFTSTOFF

CLEANFIX[®]
Umschalt-Ventilatoren zur Kühlerreinigung



Mehr Leistung



Weniger Geräusch

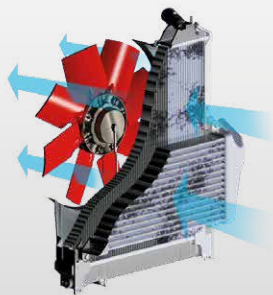


Weniger Verbrauch

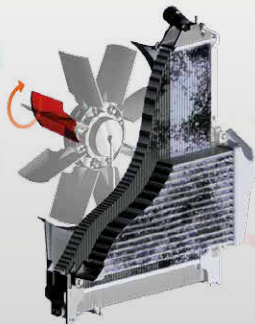


Keine Unterbrechung

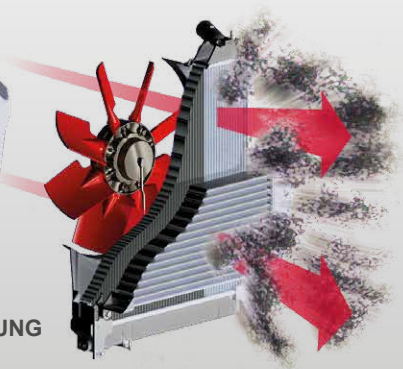
DAS BESTE PROFIL IN BEIDE RICHTUNGEN.



EFFIZIENTE KÜHLUNG



UMSCHALTEN
ÜBER DIE QUERSTELLUNG



DAHER
HOCHDRUCKREINIGUNG!

CLEANFIX LÖST EIN PROBLEM.

In modernen Nutzfahrzeugen werden heute immer mehr Kühler eingebaut. Das Problem dabei: Ihre Ventilatoren werden im harten Dauereinsatz schnell zu Staubsaugern, die Kühler und Ansaugsiebe verschmutzen. Wodurch Mehrkosten von einigen tausend Euro pro Jahr entstehen können.

Mit innovativen Umschalt-Ventilatoren, die nicht nur Luft ansaugen, sondern auch Kühler und Siebe **kraftvoll sauber blasen**, bietet CLEANFIX hier perfekte Lösungen.

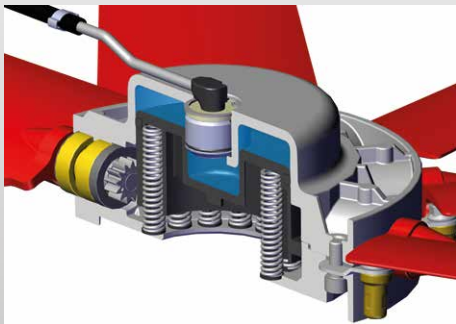
Im Gegensatz zu herkömmlichen, hydraulisch reversiblen Ventilatoren mit starren Flügeln, die eine Veränderung der

Drehrichtung zur Kühlerreinigung nutzen, liefert der Cleanfix Umschalt-Ventilator den erhöhten und optimalen Luftstrom bei der Reinigung dank der exakten Ausrichtung des Flügelprofils und nicht mittels Änderung der Rotationsrichtung.

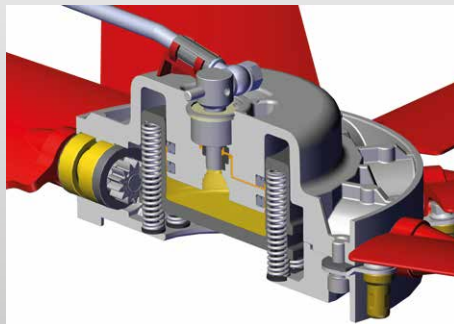
Die Flügel der Cleanfix Ventilatoren lassen sich um die eigene Achse drehen – über die Querstellung! Eine genial einfache Idee, die aber **als einzige garantiert**, dass die **Flügelprofile stets in der optimalen Position stehen**, um den maximalen Luftstrom und Druck für effiziente Kühlung und gründliche Reinigung zu erzeugen.

WIR LIEFERN WAS SIE BRAUCHEN.

PNEUMATISCHE VERSION



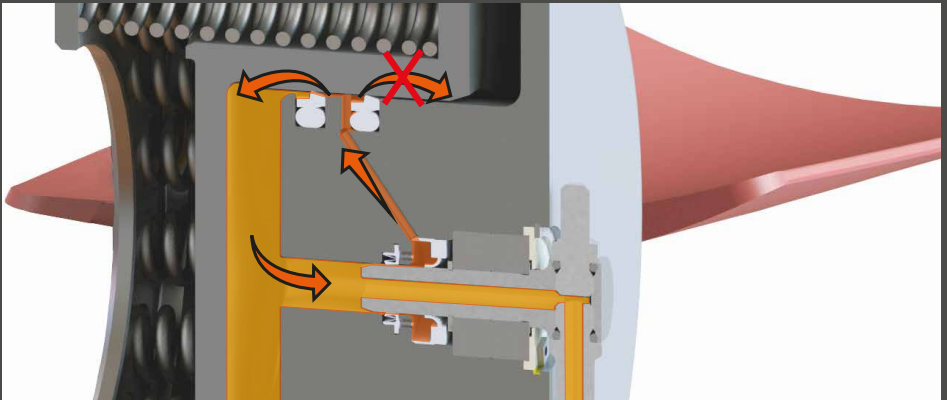
HYDRAULISCHE VERSION mit patentiertem Cleanfix Smart-Seal-System



Dicht auch bei Leckage!

CLEANFIX SMART-SEAL-SYSTEM (PATENTIERT)

Dieses intelligente Dichtsystem sorgt für maximale Betriebssicherheit durch die neuartig integrierte Leckage-Rückführung für Kolbendichtung und Drehdurchführung.



1.400 l

KRAFTSTOFFEINSPARUNG FÜR
1.000 BETRIEBSSTUNDEN*

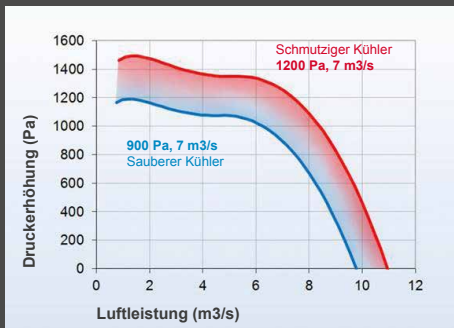
2.250 €

ERSPARNIS FÜR DIE REINIGUNG
PRO JAHR*

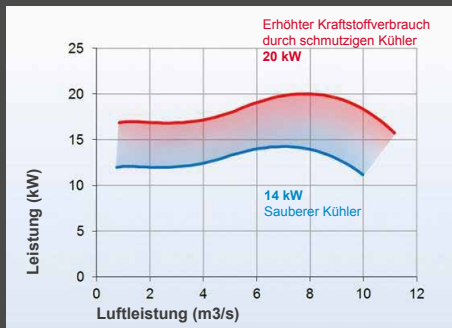
*siehe dazu gegenüberliegende Seite.

BEEINDRUCKENDE DATEN:

Verschmutzte Kühler
benötigen höhere Drehzahlen ...



... und damit mehr Leistung
für dieselbe Wirkung.



Rechnet man 0,5 Std./Tag für die Kühlerreinigung
(50 €/Stunde), entstehen bei 90 Tagen an Reinigungskosten

2.250 €

Kraftstoff-Einsparung für 1.000 Betriebsstunden
(bei 1,4 l/Std. bei 4 kW und 1,30 €/l)

1.820 €

Gesamt-Einsparung pro Jahr

4.070 €

BAUWIRTSCHAFT



FORSTWIRTSCHAFT



LANDWIRTSCHAFT



CLEANFIX: DER WIRKUNGSKREIS IST RIESIG.

CLEANFIX bietet leistungsstarke Umschalt-Ventilatoren für alle Nutzfahrzeuge, die oft in staubigem oder verdrecktem Gelände arbeiten.

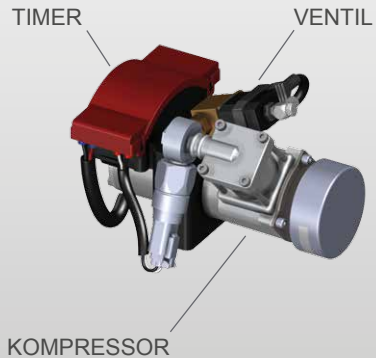
Sie blasen zuverlässig alle Kühler frei von Gras- und Getreideresten, Laub, Holzstücken, Sägemehl, Humus, Erde und Kalk. Selbst vereiste Siebflächen machen sie wieder frei.

Wo CLEANFIX eingesetzt wird:

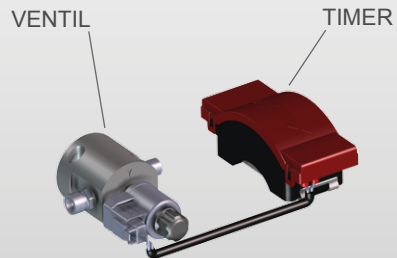
- Baumaschinen
- Kommunalmaschinen
- Landmaschinen, Traktoren
- Recycling-Maschinen
- Handling-Maschinen
- Forstmaschinen

WIR HABEN WORAUF SIE WARTEN:

PNEUMATISCHE BETÄTIGUNG



HYDRAULISCHE BETÄTIGUNG

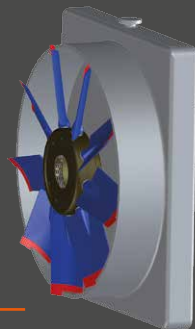


CLEANFIX: STANDARD (SC) - EINFACH SAUBER

Bei diesem Umschalt-Ventilator werden die Flügel mit Druckluft oder Hydrauliköl gedreht. Die Rückstellung erfolgt durch Federkraft. Bei Bedarf kann der Reinigungsvorgang mit einem Timer automatisiert werden.

Durch elastische CLEANFIX Flex-Tips an den Flügelenden, die den Volumenstrom des CLEANFIX SC um 8-15% erhöhen, kann zudem die Lüfterdrehzahl reduziert und so noch zusätzlich Kraftstoff gespart werden.

Mit einem Einbakit kann der CLEANFIX SC auch nachträglich eingebaut werden. Individuelle Lösungen durch CLEANFIX sind möglich.



Rundum spitze:
CLEANFIX Flex-Tips.

AUF ERFOLG GETRIMMT:

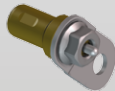
PNEUMATISCHE BETÄTIGUNG
mit variabler Flügelwinkelverstellung



HYDRAULISCHE BETÄTIGUNG
mit variabler Flügelwinkelverstellung



Thermoelement



CLEANFIX: VARIABLE PITCH (VP)

Neben der Umschaltfunktion zum Kühlen und Reinigen bietet diese Ventilatorbaureihe eine variable Flügelwinkelverstellung – entsprechend der jeweils von der Maschine benötigten Kühlung. **Ohne Elektronik.** Und ohne Eingriff in die Motorelektronik.

Der Nutzen: **Weitere Kraftstoffeinsparung und eine Reduzierung der Antriebsleistung des Ventilators um bis zu 60%.**

Durch elastische **CLEANFIX Flex-Tips** an den Flügelenden kann zudem auch beim CLEANFIX VP die Lüfterdrehzahl reduziert und so noch zusätzlich Kraftstoff gespart werden.

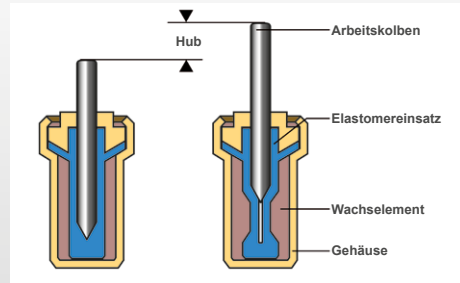
Mit einem Adapterflansch kann der CLEANFIX VP auch nachträglich eingebaut werden. Individuelle Lösungen durch CLEANFIX sind möglich.

Die Regelung ist absolut zuverlässig.

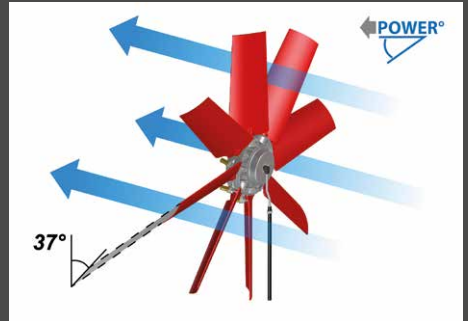
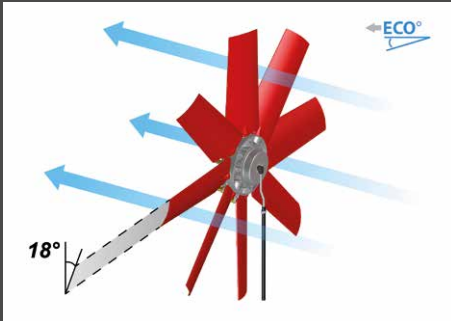
Die Thermoelemente für die Verstellung der Flügelwinkel sind mit Wachs gefüllte Bauteile, die sich in Thermostaten millionenfach bewährt haben.

In einem festgelegten Temperaturbereich dehnt sich das Wachs aus und bewegt dabei einen kleinen Kolben, der die Anstellwinkel der Flügel von flach auf steil stellt. Da alle Flügel über einen Kolben im Inneren der Nabe verbunden sind, ist ihre synchrone Bewegung gewährleistet. **Dies gibt dem System das höchstmögliche Maß an Sicherheit.**

Thermoelement mit Elastomereinsatz



CLEANFIX: Das zusätzliche Plus: Weniger Verbrauch.



Die Leistungsaufnahme eines Ventilators richtet sich nach dem Winkel seiner Flügel. Da der Cleanfix VP seine Flügel je nach Kühlungsbedarf automatisch verstellt, regelt er auch seine Leistungsaufnahme automatisch. Bei einem flachen Flügelwinkel lassen sich so bis zu 60% Leistungsaufnahme sparen.

CLEANFIX PULSTRONIC

PNEUMATISCHE REGELUNG

CLEANFIX HYTRONIC

HYDRAULISCHE REGELUNG



FEEDBACK
AN DAS STEUERGERÄT

CLEANFIX: PULSTRONIC / HYTRONIC

Das Besondere:

- steht in „engem Kontakt“ mit dem Steuergerät
- meldet Flügelwinkel zurück
- macht exakt was er soll

Nur saubere Kühler gewährleisten:

- für jede Arbeitssituation minimal notwendige Kühlleistung
- mehr Leistung an den Rädern
- weniger Verbrauch
- reduziertes Geräusch

GEMESSEN UND BESTÄTIGT.

BIS ZU 30% EFFIZIENTER

Cleanfix Pulstronic/Hytronic gegenüber elektronisch geregelter Viscoseventilatoren.
(Karlsruhe Institute of Technology, 2013)

MESSEN SIE ES NACH!

AUSGEZEICHNET.

Das bestätigen auch die Jurys vieler beachteter Wettbewerbe, die Cleanfix mit Preisen ausgezeichnet haben.

So zum Beispiel:

- Goldmedaille der DLG auf der Agritechnica 1999
- Silbermedaille der DLG auf der Agritechnica 2009.



DIE SAUBERSTE IDEE: EIN GESPRÄCH MIT UNS.

Nicht nur innovative Produkte, sondern auch Aufgeschlossenheit und Kundenorientierung gehören zum CLEANFIX Konzept. Lassen Sie sich von uns überzeugen.

WWW.CLEANFIX.ORG
INFO@CLEANFIX.ORG
+49(0)7181-96988-0



Hauptsitz in Deutschland:

HÄGELE GMBH

Am Niederfeld 13
DE-73614 Schorndorf

Tel.: +49 (0)7181-96988-0
Fax: +49 (0)7181-96988-80
info@cleanfix.org
www.cleanfix.org