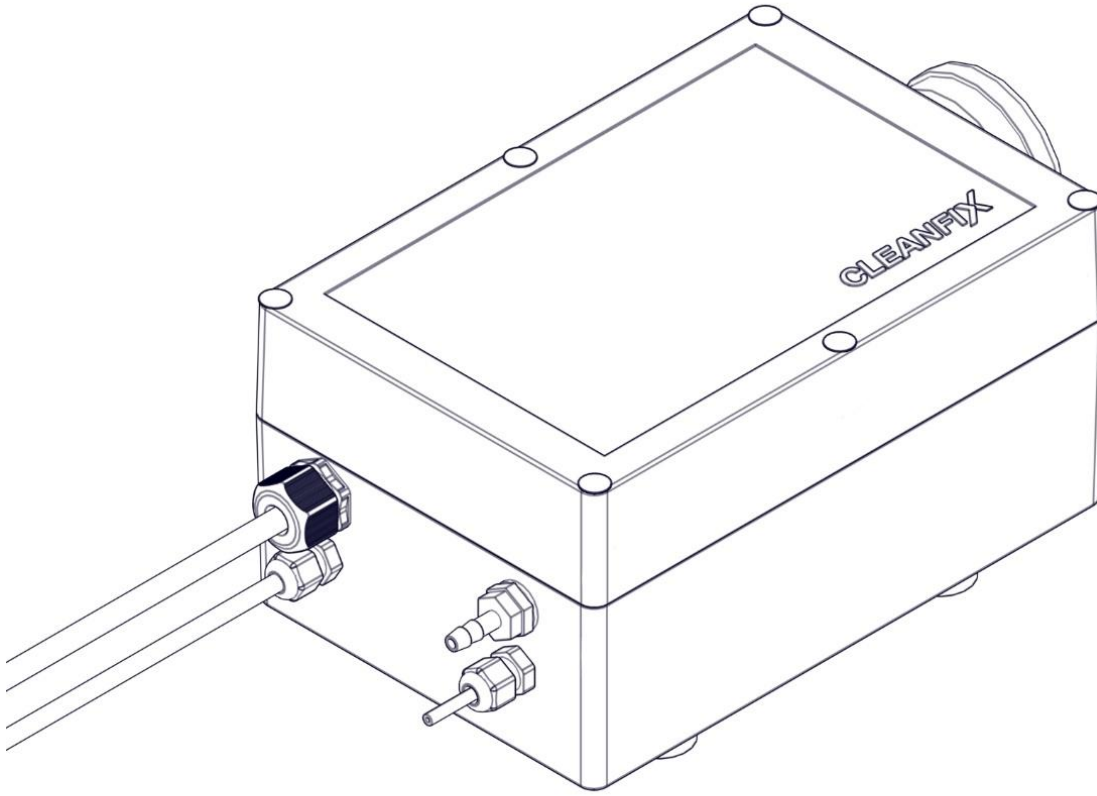


## E-BOX 3.0

### Kurulum kılavuzu



<https://cleanfix.org/e-box-3.0>

**EN:** Scan QR-Code to get instructions in other languages.

**DE:** QR-Code scannen um Anleitung in weiteren Sprachen zu erhalten.

**FR:** Scanner le code QR pour obtenir des instructions dans d'autres langues.

**IT:** Scansione QR-Code per ottenere istruzioni in altre lingue.

**ES:** Escanea el Código QR para obtener instrucciones en otros idiomas.

**PT:** Digitalize o Código QR para obter instruções noutras línguas.

**TR:** Diğer dillerdeki talimatlar için QR kodunu tarayın.



## Fihrist

<b>1 Genel bilgiler .....</b>	<b>4</b>
1.1 Yasal uyarı .....	4
1.1.1 Telif hakkı.....	4
1.1.2 Üretici ve servis adresi .....	4
1.2 Giriş.....	5
1.2.1 İşbu işletim kılavuzunun hitap ettiği hedef grubu.....	5
1.2.2 Sorumluluk ve hasarlar.....	6
1.2.3 Geçerlilik .....	6
1.2.4 Ürün tanımlaması .....	7
1.2.5 Tipografik kurallar .....	8
1.2.6 Metinde güvenlik bilgileri .....	9
1.3 Ürün açıklaması .....	10
1.3.1 Bileşenler .....	10
1.3.2 Özellikler .....	11
<b>2 Güvenlik.....</b>	<b>12</b>
2.1 Kullanım amacı.....	12
2.2 Diğer düzenlemeler .....	12
2.3 Uyarı notları.....	13
<b>3 Gerekli aletler .....</b>	<b>16</b>
<b>4 Cleanfix® E-Box 3.0'ın takılması .....</b>	<b>17</b>
<b>5 Zamanlayıcının ayarlanması.....</b>	<b>23</b>
5.1 Çoklu zamanlayıcının ayarlanması- .....	24
5.1.1 Çoklu zamanlayıcının fabrika ayarı-.....	24
5.1.2 Çoklu zamanlayıcı zaman aralığının ayarlanması- .....	24
5.1.3 Çoklu zamanlayıcı ara temizleme döngüsünün etkinleştirilmesi- .....	26
<b>6 İşletim .....</b>	<b>27</b>
<b>7 Bakım .....</b>	<b>28</b>
<b>8 Muhafaza etme .....</b>	<b>29</b>

9	Kullanımdan kaldırma .....	30
10	Arıza giderme .....	31

## 1 Genel bilgiler

### 1.1 Yasal uyarı

#### 1.1.1 Telif hakkı

Bu kılavuzun telif hakkı Hägele GmbH, Almanya şirketine aittir. Kılavuzun çoğaltılması, başka ortamlara dahil edilmesi, tercüme edilmesi alıntı veya bölümlerinin kullanılması, Hägele GmbH şirketinin açıkça yazılı onayı olmaksızın yasaktır. Tüm hakları saklıdır. Bu işletme kılavuzunun içeriğinde haber verilmeksizin değişiklik yapılabilir. Teknik verilerde değişiklik yapılabilir.

#### 1.1.2 Üretici ve servis adresi



##### Hägele GmbH

Am Niederfeld 13  
73614 Schorndorf  
Almanya

Tel.: +49 7181 96988-0  
Faks: +49 7181 96988-80  
E-posta: info@cleanfix.org  
Web sitesi: <http://www.cleanfix.org>

##### Danışma hattı:

Tel.: +49 7181 96988-36  
E-posta: service@cleanfix.org

Ayrıntılı bilgi için istediğiniz zaman müşteri hizmetleri ekibimiz ve dünya çapındaki temsilcilerimiz ile irtibata geçebilirsiniz.

## 1.2 Giriş

Cleanfix® E-Box 3.0'ı kurmadan veya işleme almadan önce bu işletme kılavuzunun içeriği hakkında bilgi edinmeniz tavsiye olunur. Kılavuz size, mükemmel sonuçlar elde etmeniz ve güvenli bir şekilde çalışmanızda faydalı olacaktır. İşletim kılavuzu, ürünün bir parçasıdır ve daima elinizin altında olmalıdır. Kılavuzu kullanarak,

- kazaları önleyebilir
- ve garanti koşullarını yerine getirmiş olursunuz.

### 1.2.1 İşbu işletim kılavuzunun hitap ettiği hedef grubu

İşbu işletim kılavuzu sadece aşağıdaki alanlarda eğitim almış makine teknisyenleri için tasarlanmıştır:

- Tarım makineleri
- İnşaat makineleri
- Ormancılık makineleri
- Geri dönüşüm makineleri
- Belediye makineleri

Ürün, sadece işletim kılavuzundaki talimatları, ürünü ve aynı zamanda iş, güvenlik ve kaza önleme alanlarında ulusal kanun ve yönetmeliklere hakim kişiler tarafından kurulabilir ve işleme alınabilir.

### 1.2.2 Sorumluluk ve hasarlar

Üreticinin teknik servis ile ilgili güncellemelerine dahil olmadığımız için bu ürünün kurulumunu yaparken uyarlamalar yapmanız gerekebilir. Hägele GmbH, kurulum ve değişiklik masrafları için sorumluluk üstlenmemektedir.

Üretici, işbu işletim kılavuzunda verilen bilgilerden dolayı yanlış kullanım veya bakım sonucunda meydana gelen doğrudan hasar veya dolaylı zararlar için herhangi bir sorumluluk üstlenmemektedir. Gerekli eğitimi almamış personel veya iş, güvenlik ve kaza önleme ile ilgili yönetmelikler ile uyumlu olunmamasından dolayı meydana gelen kişisel yaralanma veya mal hasarları için hiçbir sorumluluk kabul etmemekteyiz.

Teslim edilmiş bulunan ürünlerde, işbu işletim kılavuzunda belirtilen veriler, resimler ve açıklamalara istinaden yapılmış olabilen değişiklikler için herhangi bir tazminat talebinde bulunulamaz.

Güvenliğiniz için sadece orijinal yedek parça ve aksesuarlar kullanınız.

Başka parçaların kullanımı ve bundan meydana gelen hasarlardan dolayı herhangi bir sorumluluk kabul etmemekteyiz.

- 1) Teslim edilen üründe nakliye esnasında bir hasar meydana gelip gelmediğini ve eksiksiz olup olmadığını kontrol ediniz.
- 2) Herhangi bir arıza veya hasarı derhal yazılı olarak belgeleyiniz.
- 3) Hasarlı bileşenlerin resmini çekiniz.
- 4) Yazılı bir hasar raporu gönderiniz.

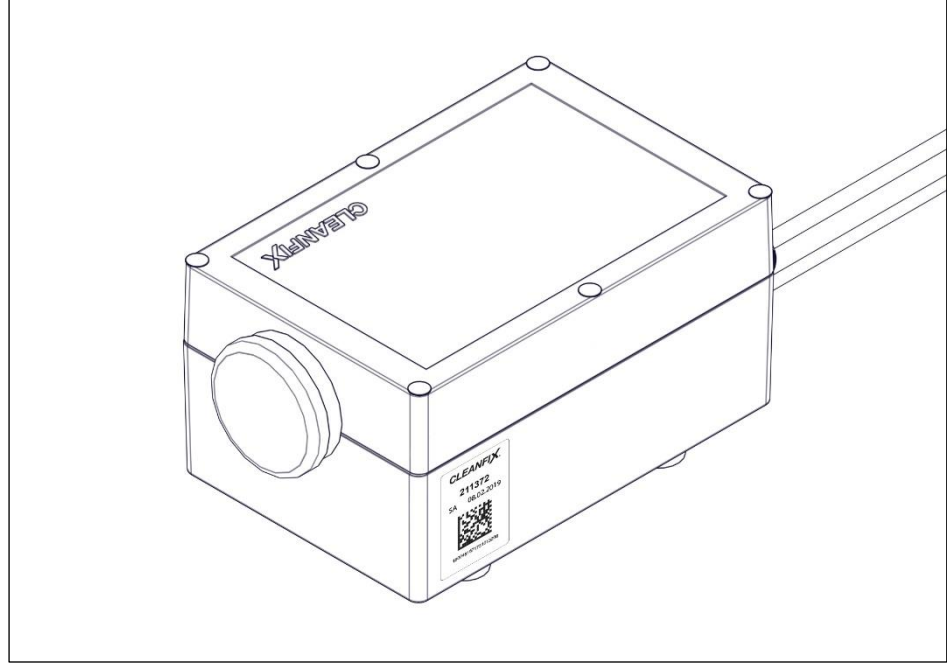
### 1.2.3 Geçerlilik

İşbu kılavuz, kurulum ve işleme alma için gerekli olan bilgileri içermektedir.

Kılavuzda standart aksesuarların açıklamasının yanı sıra opsiyonel aksesuarlara yönelik bazı soyutlamalar ve emsal resimler de yer almaktadır. Bu yüzden ürün aksesuarları kısmen açıklama ve tanımlamalar ile farklılık gösterebilir.

#### 1.2.4 Ürün tanımlaması

Üreticiye gönderilen talepler, ürün numarası ve E-Box 3.0'ın seri numarasını içermelidir. Söz konusu numaraların yerleri şu şekildedir:



illü 1



illü 2

- (1) Ürün numarası
- (2) Seri numarası

### 1.2.5 Tipografik kurallar

İşletim kılavuzunda aşağıdaki sembol ve terimler kullanılmıştır:

- Nokta, madde imli listelerde kullanılmıştır.
- 1) Üçgen, yapılması gereken eylemler için kullanılmıştır.
- Ok ucu, riskleri önlemek için alınması gereken önlemler için kullanılmıştır.
- [+] Artı işareti, standart aksesuarların arasında yer almayan opsiyonel bir aksesuara işaret etmektedir.
- (1) Parantez içinde bir rakam, resimleri etiketlemek için kullanılmıştır.



---

“Bilgi” piktografik yazısı, tüyo ve ilave bilgilere işaret etmektedir.

---



---

“İlave bilgi” piktografik yazısı, başka belgelerde yer alan bilgilere atıfta bulunmaktadır.

---



### 1.2.6 Metinde güvenlik bilgileri

Güvenlik bilgileri kullanıcıları, tehlikeler hakkında uarmakta ve risk önleme ile ilgili bilgilendirmektedir.

Genel güvenlik bilgileri, kılavuzun başında 2. bölümde verilmiştir.

Özel uyarı bilgileri tehlikeli bir adımdan önce verilmiştir.

Uyulması gereken güvenlik ve uyarı bilgileri, aşağıdaki şekilde vurgulanmıştır:

#### Mal için tehlike

##### **NOT**

Bilgilere riayet edilmemesi sonucunda malda meydana gelebilecek bir hasara neden olabilecek durumlara karşı uarmaktadır.

#### Kişiler için tehlike

##### **⚠ DİKKAT!**

Tehlike uyarısına riayet edilmemesi sonucunda hafif ve geri dönüşü mümkün bir yaralanmaya neden olabilecek tehlikeli bir duruma karşı uarmaktadır.

##### **⚠ UYARI!**

Tehlike uyarısına riayet edilmemesi sonucunda ölüm veya majör geri dönüşü mümkün olmayan bir yaralanmaya neden olabilecek tehlikeli bir duruma karşı uarmaktadır.

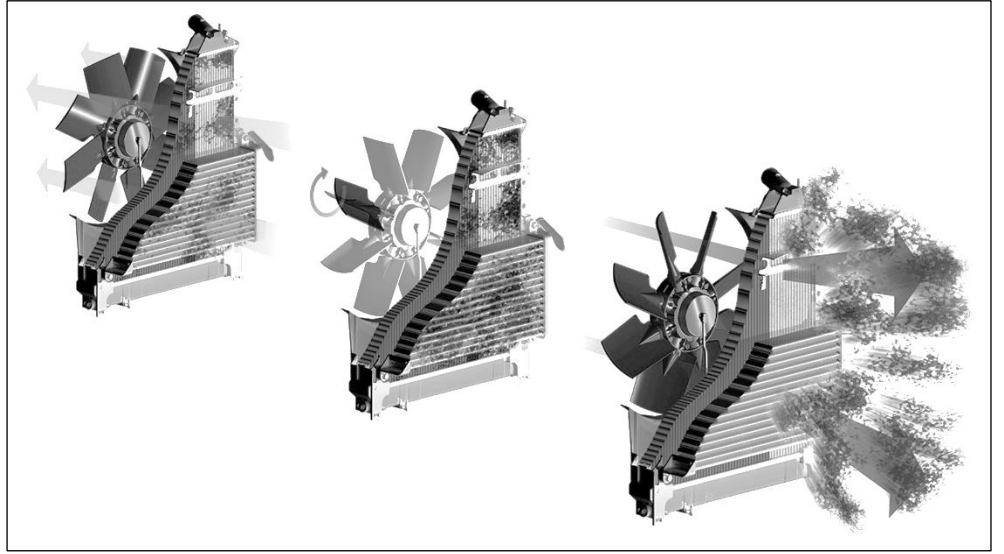
##### **⚠ TEHLİKE!**

Tehlike uyarısına riayet edilmemesi sonucunda ölüm veya majör geri dönüşü mümkün olmayan bir yaralanmaya neden olacak çok tehlikeli bir duruma karşı uarmaktadır.

Ayrıca üretici tarafından ilgili araç belgelerinde verilen bilgi ve güvenlik kurallarına da riayet edilmelidir.

### 1.3 Ürün açıklaması

E-Box 3.0, basınçlı hava sistemi olmayan araçlarda çift yönlü bir Cleanfix fanını kumanda etmek için kullanılır. E-Box 3.0 fanı kumanda etmek için kullanıldığında fan kanatları, kendi eksenleri etrafında döner ve radyatör ve giriş ızgarasını etkin bir şekilde temizler. Soğutmadan temizlemeye geçiş, zaman ayarlı olarak gerçekleşir, örneğin 30 dakikada bir. Bu zaman aralığı isteğe göre değiştirilebilir. Ara temizleme, sürücü yerindeki basmalı düğmeye basarak her zaman yapılabilir. Bir kompresör sayesinde hızlı geçiş sağlanır. Bu bileşen yüksek kaliteli filtreye sahip bir koruyucu kutu ile emniyete alınmıştır.



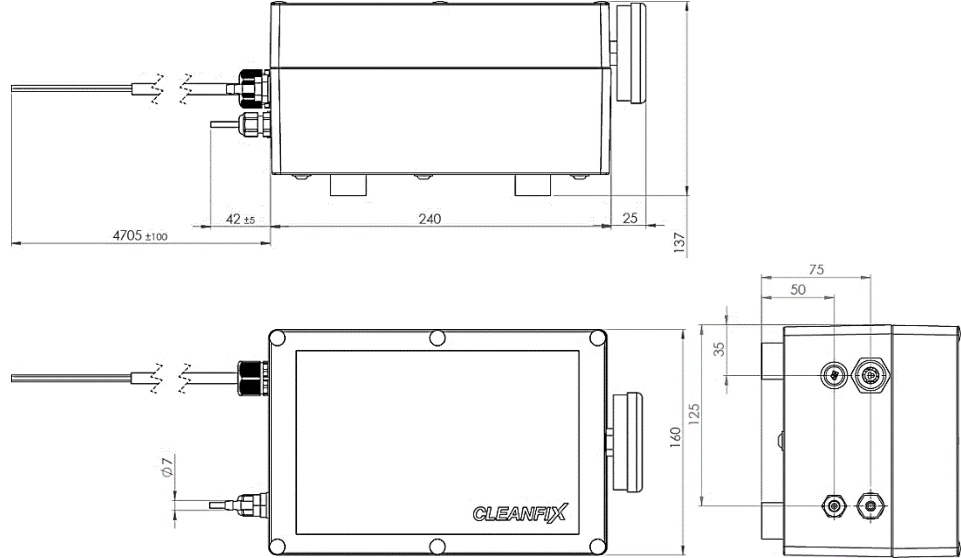
illü 3

#### 1.3.1 Bileşenler

E-Box 3.0, bir kompresör, valf ünitesi ve zamanlayıcıdan oluşmaktadır.

### 1.3.2 Özellikler

#### Ebatlar:



illü 4

**Ağırlık:** 3,2 kg

#### Elektrik bağlantısı:

12 V versiyonu: gerilim: 12 V / akım: 12 A

24 V versiyonu: gerilim: 24 V / akım: 7 A

#### Basıncı havanın çalışma basıncı:

Maks. 8,5 bar / 130 psi

## 2 Güvenlik

Bu bölümde genel güvenlik bilgileri verilmiştir. İşletme kılavuzundaki diğer bölümlerde de “Güvenlik” bölümünde yer almayan spesifik güvenlik bilgileri verilmiştir. Güvenlik bilgilerine riayet ediniz:

- Kendi güvenliğiniz için.
- Başkalarının güvenliği için.
- Makine güvenliğini sağlamak için.

Söz konusu ticari araçlar olduğunda yanlış davranış sonucunda bir takım riskler meydana gelebilir. Bu yüzden çok itinalı bir şekilde ve asla zaman baskısı altında olmadan çalışınız.

### 2.1 Kullanım amacı

Ürün sadece aşağıdaki amaçlar için kullanılabilir:

- Cleanfix çift yönlü fanın kumanda edilmesi

Sadece üretici tarafından yetkilendirilmiş kişiler tarafından modifikasyon, değişiklik ve tamirat yapılabilir.

Yetki alınmadan yapılan modifikasyon, değişiklik veya yanlış kullanım, esas olarak üreticiyi, bunların sonucunda meydana gelecek olan hasarlardan muaf tutmaktadır.

### 2.2 Diğer düzenlemeler

Bu kılavuza ek olarak düzenlenmiş şekli ile ilgili ulusal kanun ve düzenlemelere de riayet edilmelidir (örneğin koruyucu kıyafetler, kaza önleme düzenlemeleri ve meslek sağlığı ve çevre kuralları).

## 2.3 Uyarı notları

### UYARI!

#### **Aracın hareket etmesi, ciddi yaralanma veya ölüme neden olabilir!**

Emniyete alınmamış bir araç size çarpabilir ya da sizi ezebilir. Bu durum ciddi yaralanma veya ölüm ile sonuçlanabilir.

- Aracı kapatınız.
- Kontak anahtarını çıkarınız.
- Aracı hareket etmeye karşı emniyete alınız.

#### **Bol iş kıyafetlerinin giyilmesi ciddi yaralanma veya ölüme neden olabilir!**

Bol kıyafetlerin dönen parçalara sıkışma ihtimalinden dolayı bunları giymeyiniz.

- İşverenin mesuliyet sigortası birliği tarafından öngörülen iş ve koruyucu kıyafet kullanınız.

#### **İşletim halindeki makine üzerinde bir çalışmanın yapılması ciddi yaralanma veya ölüme neden olabilir!**

Makine işletim halinde iken herhangi bir çalışma yapmayınız. Obje veya kişiler sıkışabilir, içine çekilebilir ya da ezilebilir.

- Sadece kapatılmış makineler üzerinde çalışma yapınız.

**⚠ DİKKAT!****Arızaların giderilmemesi kaza veya hasara neden olabilir!**

Arızalı bir E-Box'un kullanımı arıza veya hasara yol açabilir.

- Derhal makineyi durdurunuz.
- Makineyi kapatınız.
- Makineyi emniyete alınız.
- Derhal arızayı gideriniz veya bir servisten yardım alınız.

**Aracın önünde kişiler var iken geriye hareket etme fonksiyonunun etkinleştirilmesi kazalara neden olabilir!**

Fan, temizleme konumunda iken ciddi hava akımları oluşturmaktadır. Geriye hareket etme fonksiyonu etkinleştirildiğinde uçuşan kir aracın önünde duran kişilere isabet edebilir.

- Aracın önünde kimsenin durmamasını sağlayınız.

**Geriye hareket etme fonksiyonunun kapalı alanlarda etkinleştirilmesi kazalara neden olabilir!**

Fan, temizleme konumunda iken ciddi hava akımları oluşturmaktadır. Bu durum kapalı alanlarda toza neden olabilir ve uçuşan parçalar sonucunda hasar veya kazalar meydana gelebilir.

- Geriye hareket etme fonksiyonunu sadece güvenli bir yerde ve kapalı alanların dışında etkinleştiriniz.

**NOT**

**Araç kırmızı sıcaklık aralığında iken anahtarın kullanımı mal hasarına neden olabilir!**

Anahtarın kullanımı esnasında soğutma etkisi kesintiye uğramaktadır. Araç kırmızı sıcaklık aralığında iken anahtar kullanımı motorun aşırı ısınmasına neden olabilir.

- Araç kırmızı sıcaklık aralığında iken anahtarı kullanmayınız.
- Aracı park ediniz ve soğuyabilmesi için kaputu açınız.

### 3 Gerekli aletler

Standart elektrikli aletler ve el aletleri



## 4 Cleanfix® E-Box 3.0'ın takılması

Bu bölümde Cleanfix® E-Box 3.0'ın nasıl takıldığı anlatılmıştır.

### NOT

#### **Yanlış bir güç beslemesi mal hasarına neden olabilir!**

Cleanfix® E-Box 3.0, 12 V ve 24 V güç beslemeleri için temin edilebilir.

- Cihazın, mevcut gerilim kaynağına uygun olduğundan emin olunuz.

#### **Yüksek sıcaklıklar mal hasarına neden olabilir!**

Cleanfix® E-Box 3.0'ın sıcaklığı 60°C / 140°F değerini aşmamalıdır.

- Cihazı sıcaktan korunan bir yerde takınız.

#### **Sıçrayan su mal hasarına neden olabilir!**

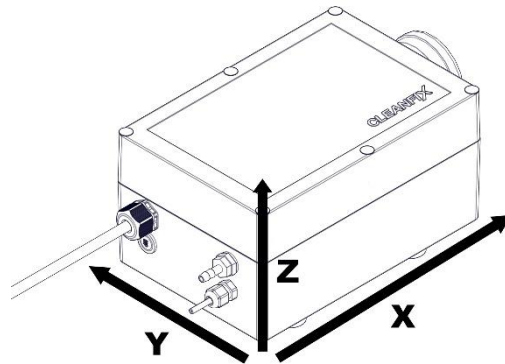
Cleanfix® E-Box 3.0, sıçrayan suyun filtreye nüfuz etmesinden dolayı hasar görebilir.

- Cihaz, filtresi aşağıya bakacak şekilde takılmamalıdır.

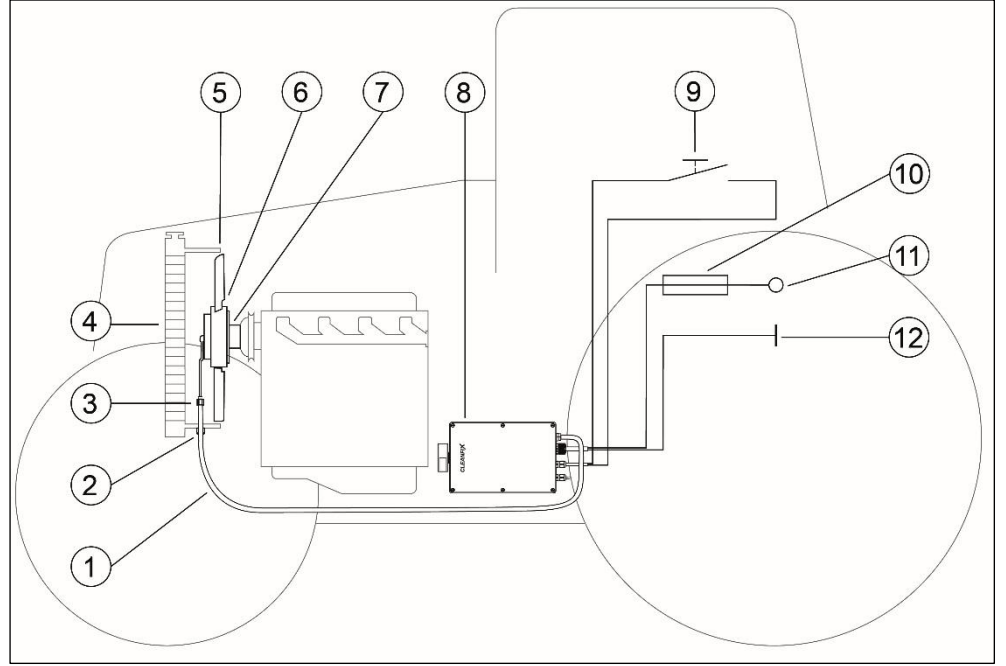
#### **Titreşimler mal hasarına neden olabilir!**

Cleanfix® E-Box 3.0, ciddi titreşimlerden dolayı hasar görebilir.

- Cihazı titreşimden korunan bir yerde takınız.
- E-Box'un yönlendirmesi meydana gelen titreşimlere uygun olmalıdır.
  - Maks. 8,9 g / Z ekseninde 400 Hz değerine kadar
  - Maks. 4,5 g / X ve Y eksenlerinde 400 Hz değerine kadar

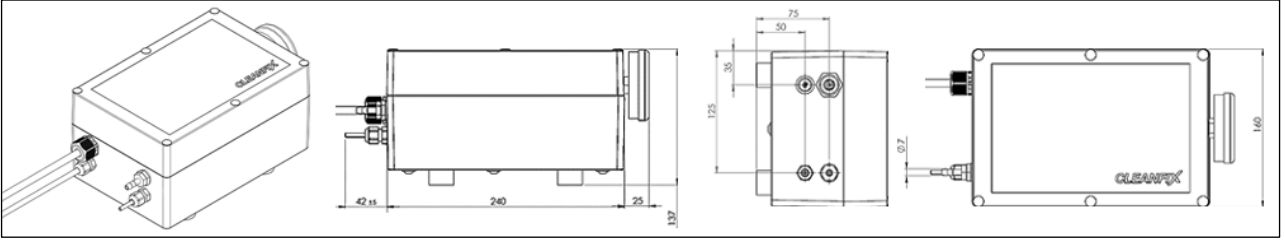


İllü 5

**Genel bakış:**

illü 6

- (1) Basınç hortumu (yakıt hattı)
- (2) Hortum vida bağlantısı
- (3) Hortum kelepçesi
- (4) Radyatör
- (5) Kanat ucu kısma parçası
- (6) Cleanfix® çift yönlü fan (pnömatik)
- (7) Flanş
- (8) Cleanfix® E-Box 3.0, çoklu zamanlayıcı ile-
- (9) Anahtar (basmalı düğme)
- (10) Sigorta (12 V: 20 A / 24 V : 15 A)
- (11) Uyumlu elektrik (uç 15) [kırmızı kablo]
- (12) Araç zemini (uç 31) [siyah kablo]

**Cleanfix® E-Box 3.0'ın monte edilmesi**

illü 7

5) Cleanfix® E-Box için montaj yerini belirleyiniz.

**Cleanfix® E-Box 3.0'ın montaj yeri**

Cleanfix® E-Box 3.0, araç kabini içinde, araç şasisine, hidrolik sistemin yakınına veya motor bölümüne monte edilebilir.

Montaj yerinin belirlenmesinde dikkate alınması gereken bir husus, Cleanfix® E-Box 3.0 kompresörünün çalışma esnasında sönük bir ses ve titreşim oluşturmaktır.

Montaj yerinin belirlenmesinde dikkate alınması gereken bir diğer husus ise Cleanfix® E-Box 3.0'ın filtresinin yeterli oranda sudan korunuyor olmasıdır.

- Yağmur
- Yüksek basınçlı temizleyicilerden sıçrayan su ve püskürtme sisi
- Tekerleklerdeki sudan sıçrayan su ve püskürtme sisi

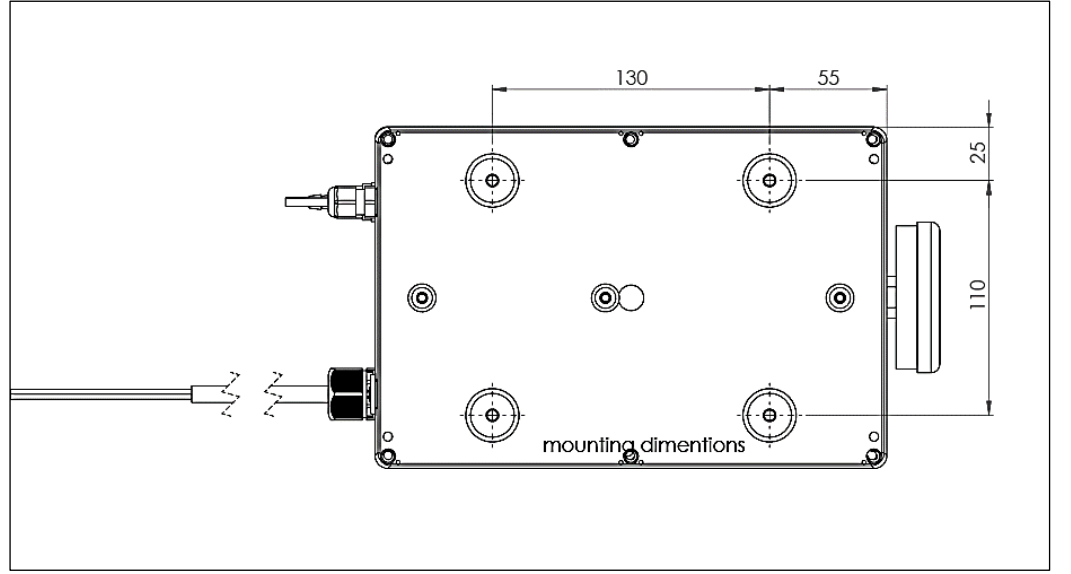
Bileşenin motor bölümüne monte edilmesi durumunda tercihen motorun soğutucu tarafında bir yer seçilmelidir (egzoz manifoldu ve susturucudan uzakta).

**NOT****Çok uzun vidaların kullanılması ve aşırı tork uygulanması mal hasarına neden olabilir!**

E-Box 3.0'ın çok uzun vidalar veya aşırı tork ile monte edilmesi durumunda kauçuk metal amortisörler hasar görebilir.

- Vidalar, kauçuk metal amortisörlere 6 mm'den daha fazla vidalanmamalıdır.
- Vidalar en fazla 3 Nm tork ile sıkılmalıdır.

6) Cleanfix® E-Box 3.0'ı uygun vida ve maksimum 3 Nm tork ile monte ediniz.



illü 8

### Cleanfix® E-Box 3.0'ın Cleanfix® çift yönlü fanın basınç hortumu ile bağlanması

- 7) Basınç hortumunu keserek uygun uzunluğa getiriniz.
- 8) Hortum kelepçesini basınç hortumunun üzerine kaydırınız.
- 9) Basınç hortumunu Cleanfix® E-Box'un hortum bağlantısına kaydırınız.
- 10) Basınç hortumunu, hortum kelepçesinin kulaklarını pense ile sıkarak emniyete alınız.

### Basmalı düğmenin kurulumu

- 11) Araç kabininde basmalı düğmenin kurulum yerini belirleyiniz.



#### Basmalı düğmenin kurulum yeri

Araç kabininde atanmamış bir OEM basmalı düğmenin mevcut olması durumunda kurulum süresini kısaltmak için bu düğme kullanılabilir.

Araç kabininde atanmamış bir OEM basmalı düğmenin mevcut olmaması durumunda verilen basmalı düğme kullanılabilir.

**NOT****Kabloların matkap ile delinmesi mal hasarına neden olabilir!**

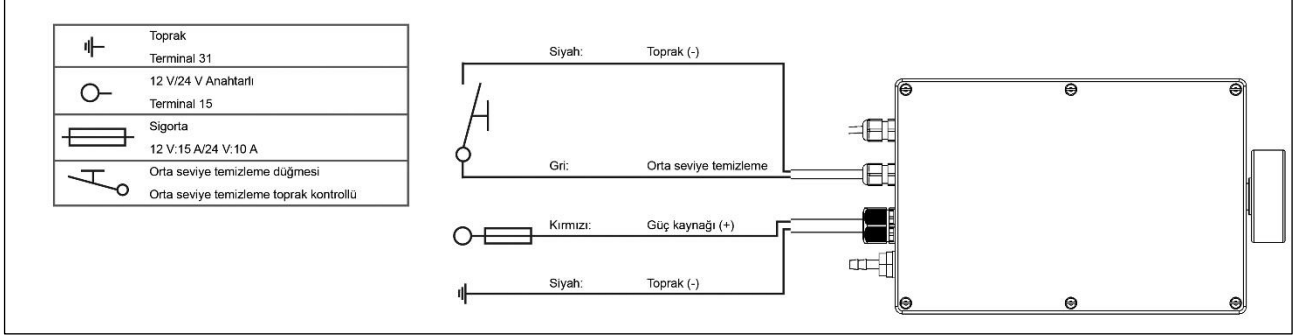
Kablo ve elektrikli bileşenler, araç kabinindeki konsol ve diğer bileşenlerin altından geçmektedir. Bu kablo ve bileşenler, matkap ile delme esnasında hasar görebilir.

- Matkap ile delinecek yerde herhangi bir kablo veya elektrik bileşeninin delinmeyeceğinden emin olunuz.
- Delme işlemini dikkatlice yapınız ve kablo veya elektrik bileşenlerinin hasar görmemiş olmasını kontrol etmek için delme işlemine birkaç kez ara veriniz.

12) Basmalı düğme için 22 mm çapta bir delik açınız.

13) Basmalı düğmeyi monte ediniz.

## Cleanfix® E-Box 3.0 ve basmalı düğmenin aracın güç kaynağına bağlanması



İllü 9

- 14) Cleanfix® E-Box 3.0 ve basmalı düğmenin bağlanabileceği güç kaynağını belirleyiniz.



### Cleanfix® E-Box 3.0 ve basmalı düğme için güç bağlantısı

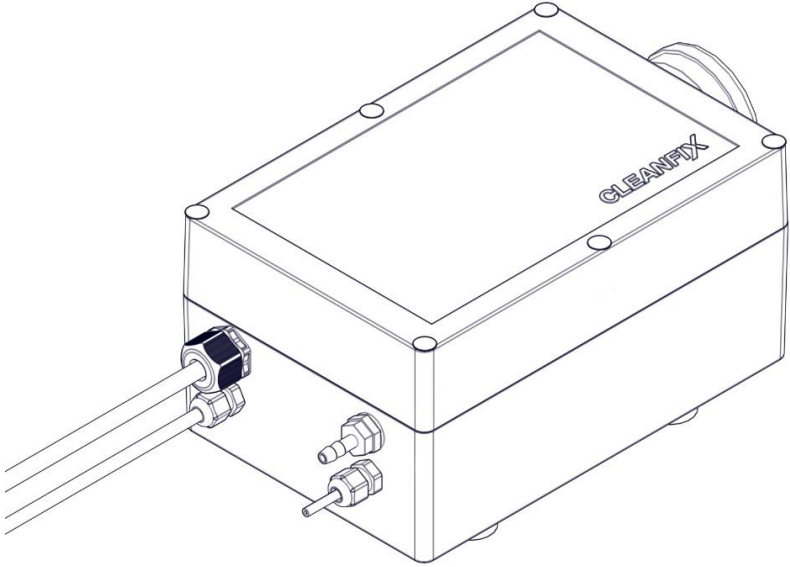
Araçta anahtarlı ve sigortalı ve yeterli güç kaynağına sahip (12 V : 20 A / 24 V : 15 A) bir devrenin mevcut olması durumunda kurulum süresini kısaltmak için bu devre kullanılabilir.

Araçta anahtarlı ve sigortalı ve yeterli güç kaynağına sahip bir devrenin mevcut olmaması durumunda verilen sigortalı geçmeli bağlantı kullanılabilir.

- 15) Cleanfix® E-Box 3.0 ve basmalı düğmeyi aracın güç kaynağına bağlayınız.

## 5 Zamanlayıcının ayarlanması

Soğutmadan temizlemeye geçiş, zaman ayarlı olarak gerçekleşir, örneğin 30 dakikada bir. Bu süre isteğe göre değiştirilebilir. Ara temizleme düğmeye basarak herhangi bir zamanda yapılabilir.

	<b>Pnömatik etkinleştirme</b>
	Basınçlı hava sistemi olmayan araçlar için
<b>Çoklu zamanlayıcı-</b>	E-Box 3.0 çoklu zamanlayıcı kumanda ünitesi - 
	İllü 10

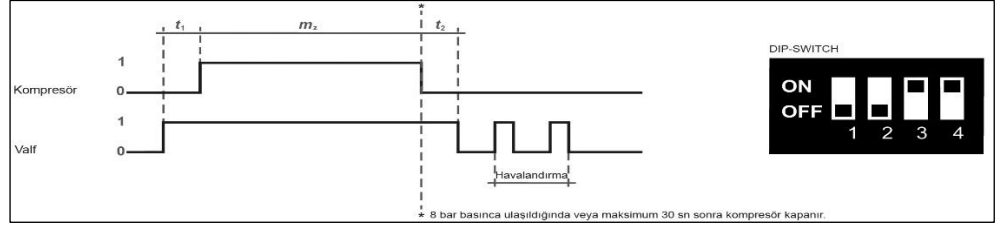
## 5.1 Çoklu zamanlayıcının ayarlanması-

Çoklu zamanlayıcı, bir temizleme döngüsünü otomatik olarak ayarlanan zaman aralıklarında başlatır.-

### 5.1.1 Çoklu zamanlayıcının fabrika ayarı-

Teslimat durumunda önceden aşağıdaki ayarlar yapılmıştır:

Kompresör ( $m_z$ )	Kompresör, basıncın 8 bar değerine ulaşması durumunda veya maksimum 30 saniyenin sonunda kapanır.
Valf ( $t_1+m_z+t_2$ )	23 sn
Temizleme zaman aralığı	30 dak



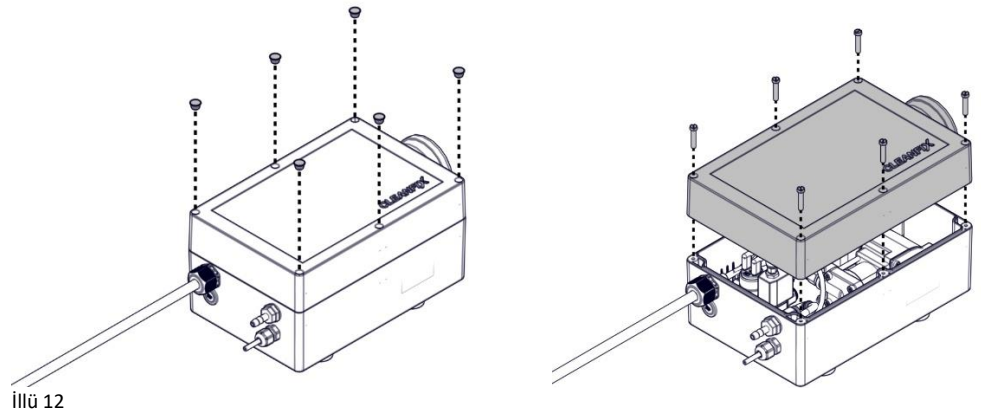
İllü 11

### 5.1.2 Çoklu zamanlayıcı zaman aralığının ayarlanması-

Temizleme döngülerinin arasındaki zaman aralığı 5 dakika (minimum) ile 90 dakika (maksimum) aralığında değiştirilebilir. Teslimat durumunda zaman aralığı 30 dakikadır. Zaman aralığını değiştirmek için kumanda ünitesinin kapağı çıkarılmalıdır.



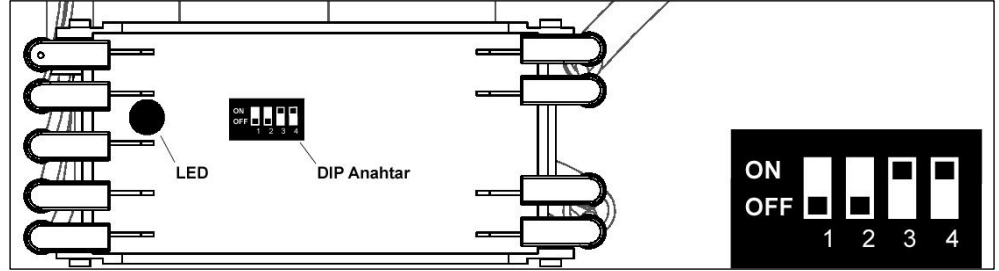
İlk temizleme çalışması, güç kaynağının takılmasından 30 saniye sonra başlar. Bu durum, entegre kompresörün, aracın marş motoru ile aynı anda çalışmamasını sağlar. Ayrıca bu fonksiyon E-Box'un kurulumundan hemen sonra doğrulanabilir.



İllü 12



Temizleme döngülerinin sıklığı, makine ve çalıştığı çevreye bağlıdır. Bu sıklık, dip anahtarının yedi seviyeden birine getirilmesi ile ayarlanabilir.



illü 13

Süre	Mola	Dip anahtar no.			
		1	2	3	4
z1	5	1	0	0	1
z2	10	0	1	0	1
z3	15	1	1	0	1
z4	30	0	0	1	1
z5	45	1	0	1	1
z6	60	0	1	1	1
z7	90	1	1	1	1

### NOT

**Dip anahtarlarının zorlanması mal hasarına neden olabilir!**

Dip anahtarlarının zorlanması kalıcı hasara neden olmaktadır.



1-4 numaralı tüm dip anahtarlarının “Off” (kapalı) pozisyonunda olması durumunda elektronik aksam otomatik bir test yapar. Bu durumda kompresör ve valf 1 saniyeliliğine aynı anda çalışır, ardından da 1 saniyeliliğine kapanır. Gerilim beslemesi kesintiye uğrayana veya bir dip anahtarı “On” (açık) pozisyonuna getirilene kadar bu devam eder.

Temizleme zaman aralığının manuel olarak ayarlanmasından sonra elektrik bileşenlerin kapağı tekrar kapatılmalıdır.

### 5.1.3 Çoklu zamanlayıcı ara temizleme döngüsünün etkinleştirilmesi-

İlave bir ara temizleme döngüsü, kısaca gri kablo ve toprak arasında bağlantı kurularak yapılabilir (örneğin kabinde bir düğmeye basarak). Temizleme zaman aralığı böylece otomatik olarak yeniden ayarlanmış olur ve baştan başlar.

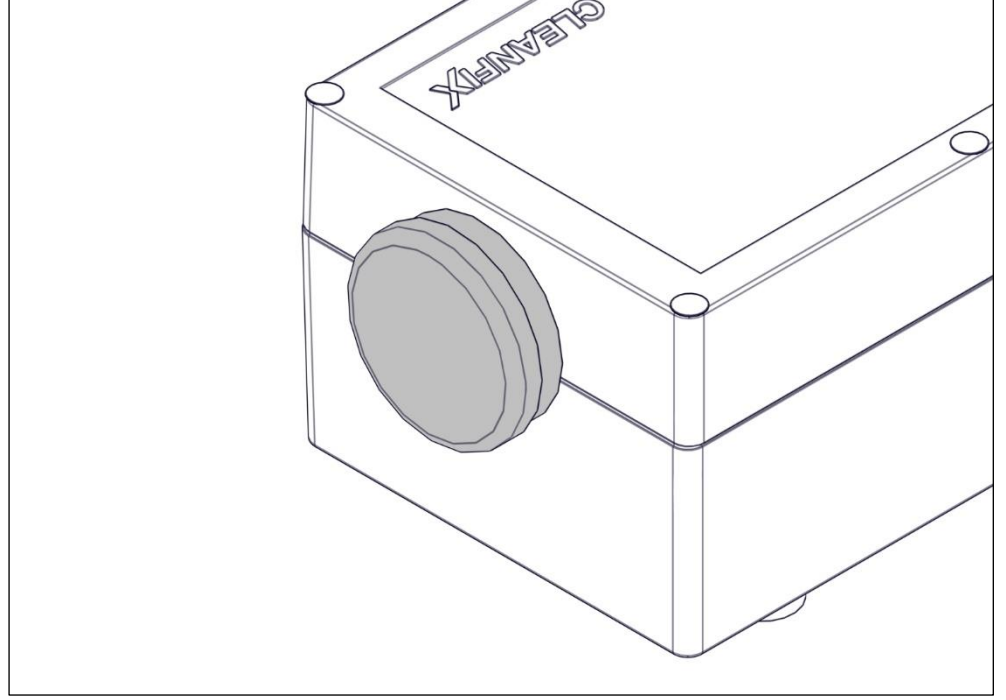
16) Ara temizlemenin kullanılmaması durumunda gri kablo izole edilmelidir.

## 6 İşletim

Soğutmadan temizlemeye geçiş ve tam tersi, zaman ayarlı olarak gerçekleşir, örneğin 30 dakikada bir. Bu zaman aralığı isteğe göre değiştirilebilir. Ara temizleme, basmalı düğmeye basarak her zaman yapılabilir.

## 7 Bakım

Kompresörlü pnömatik Cleanfix® elektrik bileşenlerinde filtre, her makine bakım aralığında değiştirilmelidir.



illü 14



**Hava filtresi yedek parça kiti**

Sipariş no.: 213259

**8 Muhafaza etme**

17) Cleanfix® E-Box 3.0'ı serin ve kuru bir yerde muhafaza ediniz.

## 9 Kullanımdan kaldırma

Cihazın etkin hizmet süresinin tamamlanmasından sonra münferit bileşenler doğru ve çevreye uyumlu bir şekilde tasfiye edilmelidir. Bu konuda uygulanmakta olan ulusal tasfiye düzenlemelerini dikkate almanız rica olunur.

### Plastik parçalar

18) Plastik parçalar, ülkeye özel yasalara bağlı olarak normal evsel atıklara (artan atıklar) atılabilir.

### Kauçuk

19) Hortum gibi kauçuk parçaları bir geri dönüşüm sahasına bırakınız.

### Metal parçalar

20) Tüm metal parçalar, hurda demir geri dönüşümüne bırakılabilir.

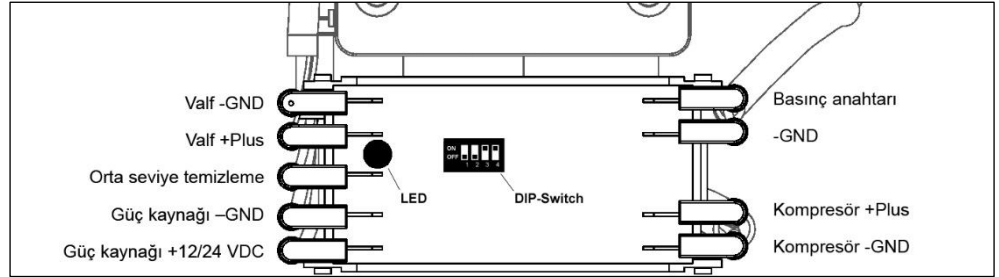
### Elektronik aksam

21) Elektronik bileşenler özel atık firmasına bırakılmalıdır.

## 10 Arıza giderme

Kumanda ünitesi, elektrik devresini elektrik arızalarına karşı denetler. Kısa devre olması durumunda dahili sigorta kumanda ünitesini kapatır. Sigortanın soğumasından sonra kumanda ünitesi tekrar açılır.

60°C'nin üzerindeki sıcaklıklar da kumanda ünitesinin kapanmasına neden olabilir. Bu durumda kumanda ünitesi için bir soğutucu yerinin belirlenmesi gereklidir.



İllü 15

	LED hata kodu	Hata nedeni
	Saniyede 1 kez yanıp söner	Normal durum
	Kapalı	İşletim gerilimini kontrol ediniz
	12 saniyede bir 1 kez yanıp söner	Kompresör hatası: 4 numaralı dip anahtarının "On" (açık) konumuna ayarlanmış olması durumunda: - Toprağa kısa devre - Elektronik aksamda aşırı sıcaklığa ulaşılmıştır - Kompresöre açık devre
	12 saniyede bir 2 kez yanıp söner	Valf hatası: 4 numaralı dip anahtarının "On" (açık) konumuna ayarlanmış olması durumunda: - Toprağa kısa devre - Elektronik aksamda aşırı sıcaklığa ulaşılmıştır  4 numaralı dip anahtarının "Off" (kapalı) konumuna ayarlanmış olması durumunda: - Valfe açık devre

